

User Manual

Bedienungsanleitung
Mode d'emploi
Istruzioni per l'uso

DE	Bedienungsanleitung	4
EN	User Manual	10
FR	Instructions de montage	16
IT	Istruzioni per l'uso	22
NL	Gebruiksaanwijzing	28
ES	Instrucciones de uso	34
PT	Instruções de utilização	40
DA	Betjeningsvejledning	46
NO	Brukerhåndbok	52
SV	Bruksanvisning	58
FI	Käyttöohje	64
IS	Notendahandbók	70
PL	Instrukcja użytkowania	76
HU	Kezelési útmutató	82
SK	Návod na obsluhu	88
CS	Návod k obsluze	94
SL	Navodila za upravljanje	100
HR	Upute za korištenje	106
SR	Upute za korištenje	112
ET	Kasutusjuhend	118
LV	Apkalpošanas pamācība	124
LT	Naudojimo instrukcija	130
BG	Ръководство за експлоатация	136
RO	Instrucțiuni de utilizare	142
EL	Εγχειρίδιο οδηγιών χειρισμού	148
TR	Kullanım kılavuzu	154
RU	Руководство по обслуживанию	160
ZH	肤爸晒倒鏡檯	166
AR	تعليمات الاستخدام	172

Inhalt

Sicherheit.....	4
Produktbeschreibung.....	5
Bedienung.....	6
Instandhaltung	7
Entsorgung.....	9

Sicherheit

Zielgruppe

Dieses Dokument richtet sich an die Betreiber und Benutzer der folgenden Geberit Urinalsteuerungen:

- Geberit Urinalsteuerung mit elektronischer Spülauslösung, Netzbetrieb, Basic
- Geberit Urinalsteuerung mit elektronischer Spülauslösung, Batteriebetrieb, Basic

Bestimmungsgemäße Verwendung

Die Geberit Urinalsteuerungen sind zum Spülen von Urinalkeramiken bestimmt.

Sicherheitshinweise

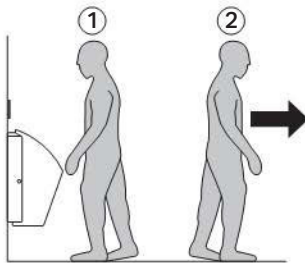
- Bedienung, Pflege und Wartung dürfen nur so weit durch den Betreiber oder Benutzer ausgeführt werden, wie in dieser Bedienungsanleitung beschrieben
- Keine Veränderungen oder Zusatzinstallationen an der Geberit Urinalsteuerung vornehmen
- Bei Hinweisen auf Beschädigung oder Defekt die Geberit Urinalsteuerung nicht selber öffnen und reparieren, sondern eine Fachkraft beiziehen
- Reparaturen dürfen nur mit Originalersatz- und -zubehörteilen durch eine Fachkraft ausgeführt werden. Entsprechende Anleitungen können über www.geberit.com abgerufen werden

Produktbeschreibung

Funktion der elektronischen Spülauslösung

Die elektronische Spülauslösung verfügt über eine Infrarotbenutzererkennung. Der Erfassungsbereich der Benutzererkennung beginnt ca. 50 cm vor dem Sensorfenster. Es ist nicht nötig, die Abdeckplatte zu berühren.

Nach einer minimalen Verweilzeit von 7 Sekunden wird beim Verlassen des Erfassungsbereichs die Spülung ausgelöst.



Störungsbehebung

Störung	Ursache	Behebung
Fehlspülungen (zu früh, zu spät, ungewollt)	Sensorfenster ist verschmutzt oder nass	▶ Sensorfenster reinigen oder trocknen, siehe Kapitel „Instandhaltung“
	Sensorfenster ist zerkratzt	▶ Fachkraft rufen
Wasser läuft ständig in die Urinalkeramik	Softwarestörung	▶ Stromversorgung (Wohnungssicherung) für 10 Sekunden unterbrechen
	Technischer Defekt	▶ Fachkraft rufen
Ausspülung der Urinalkeramik ist nicht zufriedenstellend	Spülmenge ist falsch eingestellt	▶ Fachkraft rufen
LED im Sensorfenster blinkt	Batteriekapazität lässt nach	▶ Batterien wechseln, siehe Kapitel „Instandhaltung“
Spülung kann nicht ausgelöst werden	Netzausfall	▶ Stromversorgung (Wohnungssicherung) überprüfen
	Batteriekapazität ist ungenügend; im Sensorfenster leuchtet die LED	▶ Batterien wechseln, siehe Kapitel „Instandhaltung“

Instandhaltung

Batteriewechsel

Falls die Geberit Urinalsteuerung durch Batterien mit Strom versorgt wird, müssen diese nach ca. zwei Jahren ausgetauscht werden.

Für das Austauschen der Batterien kann eine Fachkraft beauftragt werden, oder der Benutzer oder Betreiber führt diese Arbeit gemäss den nachfolgenden Arbeitsschritten selbstständig aus.

Wartungswerkzeuge

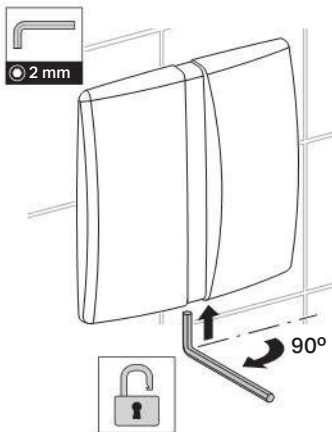
- Torx®-Innenprofilschlüssel der Grösse 2
- Schraubendreher der Grösse 3

Batterien ersetzen

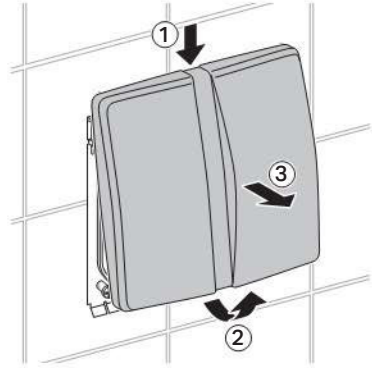
Voraussetzung

Zwei Ersatzbatterien (Typ 1,5 V Mignon/AA/ LR6/AM-3) liegen bereit.

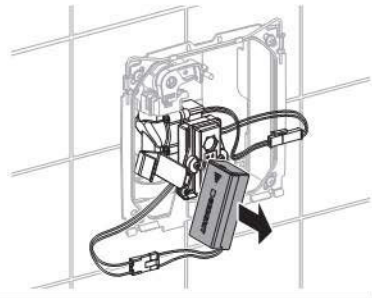
1



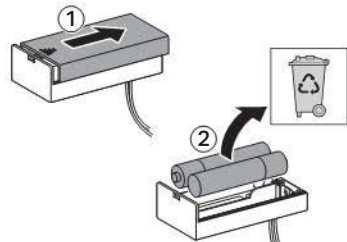
2



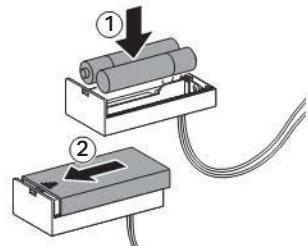
3



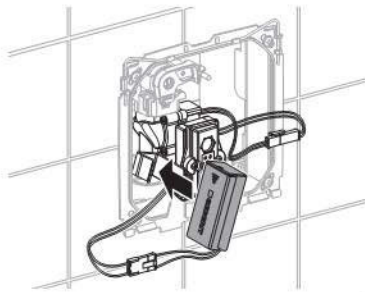
4



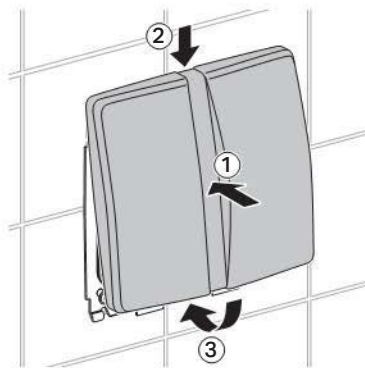
5



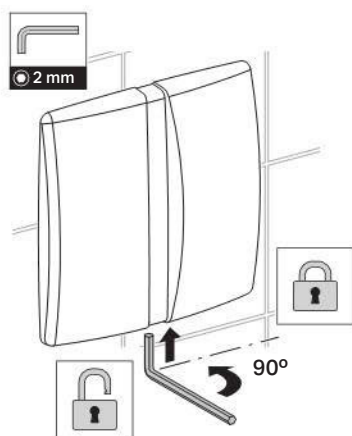
6



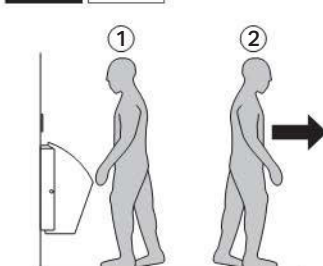
7



8



Spülauslösung prüfen



Abdeckplatte oder Betätigungsplatte reinigen



VORSICHT

Aggressive und scheuernde Reinigungsmittel können die Oberfläche beschädigen.

- ▶ Keine chlor- oder säurehaltigen, schleifenden oder ätzenden Reinigungsmittel verwenden.
- ▶ Abdeckplatte oder Betätigungsplatte mit milden Reinigungsmitteln und Wasser reinigen.
- ▶ Ein weiches Tuch verwenden.



Zur Reinigung der Abdeckplatte oder der Betätigungsplatte empfiehlt Geberit das Geberit AquaClean Reinigungsset (Artikelnummer 242.547.00.1).

Entsorgung

Inhaltsstoffe

Dieses Produkt ist konform mit den Anforderungen der Richtlinie 2011/65/EU RoHS (Beschränkung der Verwendung bestimmter gefährlicher Stoffe in Elektro- und Elektronikgeräten).

Entsorgung von Elektro- und Elektronik-Altgeräten



In Anlehnung an die Richtlinie 2002/96/EG WEEE über Elektro- und Elektronik-Altgeräte sind Hersteller von Elektrogeräten verpflichtet, Altgeräte zurückzunehmen und sauber zu entsorgen.

Das Symbol gibt an, dass das Produkt nicht zusammen mit dem Restmüll entsorgt werden darf. Altgeräte sind zur fachgerechten Entsorgung direkt an Geberit zurückzugeben. Adressen der Annahmestellen sind bei der zuständigen Geberit Vertriebsgesellschaft zu erfragen oder über www.geberit.com abzurufen.

Table of Contents

Safety	10
Product description	11
Operation	12
Maintenance	13
Disposal.....	15

Safety

Target group

This document is aimed at the operators and users of the following Geberit urinal flush controls:

- Geberit urinal flush control with electronic flush actuation, mains operation, Basic
- Geberit urinal flush control with electronic flush actuation, battery operation, Basic

Intended use

Geberit urinal flush controls are intended to flush urinal ceramics.

Safety notes

- Operation, care and maintenance work may only be performed by the operator or user as described in this user manual
- Do not modify the Geberit urinal flush control or add any additional modules
- If there is any indication of damage or defects, do not open and attempt to repair the Geberit urinal flush control yourself; call in a skilled person
- Repairs may only be carried out by a skilled person using original spare parts and accessories. The corresponding instructions can be found at www.geberit.com

Product description

Function of the electronic flush actuation

The electronic flush actuation has infrared user detection. The user detection range starts approx. 50 cm in front of the sensor window. You do not need to touch the cover plate. After a minimum detection time of 7 seconds, the flush is activated when the user leaves the detection range.

