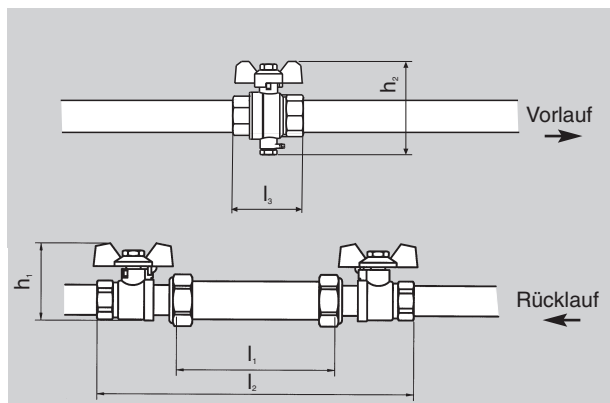
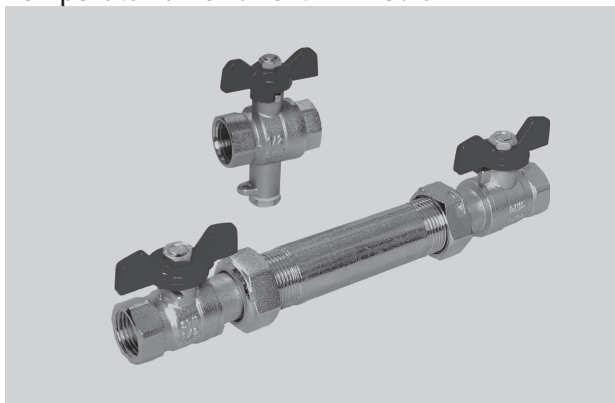


Erstausrüsterbausatz

Wärmezähler HEATone, HEATtwo, HEATwp, HEATsonic – Erstausrüsterbausatz Kugelhahn

Temperaturfühler direkt im Medium



Lieferumfang: 1 Stück Spezialkugelhahn (Vorlauf)

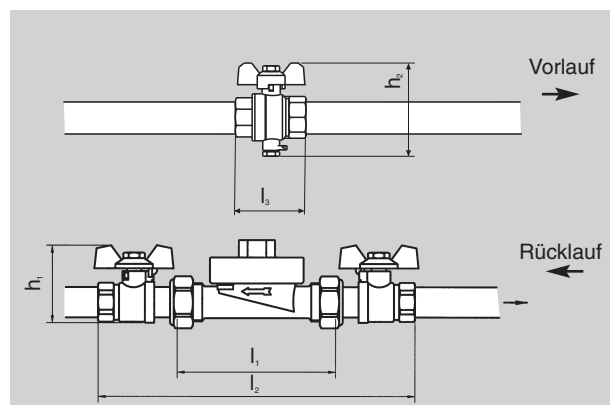
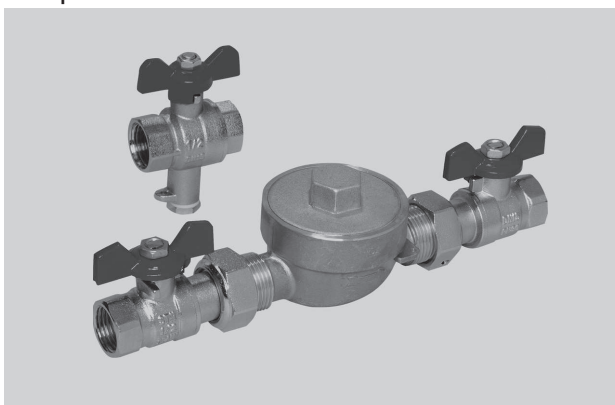
1 Stück Zählerersatzstück (Rücklauf)

2 Stück Absperrkugelhähne mit integrierter Überwurfmutter inklusive Dichtungen (Rücklauf)

für WMZ	Nennweite	l ₁ (mm)	l ₂ (mm)	l ₃ (mm)	h ₁ (mm)	h ₂ (mm)	VPE	Bestell- Nr.
q _p 0,6 / q _p 1,5	DN 15	110	224	48	54	80	1	127 860 1
q _p 2,5	DN 20	130	266	53	61	85	1	127 861 1
q _p 2,5	DN 25	130	275	66	75	90	1	127 862 1

Wärmezähler HEATone K, HEATtwo K, HEATwp K – Erstausrüsterbausatz Kugelhahn

Temperaturfühler direkt im Medium



Lieferumfang: 1 Stück Spezialkugelhahn (Vorlauf)

1 Stück Einrohranschlussstück (Rücklauf)

2 Stück Absperrkugelhähne mit integrierter Überwurfmutter inklusive Dichtungen (Rücklauf)

für WMZ	Nennweite	l ₁ (mm)	l ₂ (mm)	l ₃ (mm)	h ₁ (mm)	h ₂ (mm)	VPE	Bestell- Nr.
q _p 0,6	DN 15	110	224	48	54	80	1	127 878 1
q _p 2,5	DN 20	130	266	53	61	85	1	127 879 1
q _p 2,5	DN 25	130	275	66	75	90	1	127 880 1