

REVERSIERENDE EINZELRAUMLÜFTUNGSANLAGE MIT WÄRMERÜCKGEWINNUNG



## *Vento Expert A30 W V.2*

DE

**BETRIEBSANLEITUNG**

## INHALT

Sicherheitsvorschriften .....	2
Verwendungszweck .....	4
Lieferumfang .....	4
Bezeichnungsschlüssel .....	4
Technische Daten .....	5
Bauart und Funktionsweise .....	6
Montage und Betriebsvorbereitung .....	7
Netzanschluss und Steuerung .....	9
Wartungshinweise .....	20
Lagerungs- und Transportvorschriften .....	21
Herstellergarantie .....	22
Abnahmeprotokoll .....	23
Verkäuferinformationen .....	23
Anschlussprotokoll .....	23
Garantiekarte .....	23

Die vorliegende Betriebsanleitung gilt als wichtigstes Dokument für den Betrieb und richtet sich an Fach- und Wartungskräfte sowie Betriebspersonal. Die Betriebsanleitung enthält Informationen zu Verwendungszweck, technischen Daten, Funktionsweise sowie Montage des Geräts Vento Expert A30 W V.2 und allen seinen Modifikationen.

Fach- und Wartungskräfte sollten eine Ausbildung im Bereich Lüftung absolviert haben und müssen die Arbeiten in Übereinstimmung mit den geltenden lokalen Arbeitssicherheitsbestimmungen, Baunormen und Standards durchführen.

Die in dieser Betriebsanleitung angegebenen Informationen gelten zum Zeitpunkt der Abfassung des Dokuments als richtig.

Um aktuelle technische Entwicklungen umzusetzen, behält sich das Unternehmen das Recht vor, jederzeit Änderungen in Bauweise, technischen Eigenschaften und Lieferumfang des Geräts vorzunehmen. Kein Teil dieser Publikation darf ohne vorherige schriftliche Genehmigung des Unternehmens in irgendeiner Weise reproduziert, übertragen, in einem Informationssystem gespeichert oder in andere Sprachen übersetzt werden.

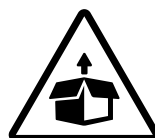
## SICHERHEITSVORSCHRIFTEN

- Lesen Sie die vorliegende Betriebsanleitung vor der Montage des Geräts aufmerksam durch!
- Bei Montage und Betrieb des Geräts sind die Anforderungen der vorliegenden Betriebsanleitung sowie die länderspezifisch geltenden elektrischen Vorschriften, Gebäude- und Brandschutzstandards genau einzuhalten.
- Die Warnungen in der Betriebsanleitung sind ernst zu nehmen, da diese wesentliche Sicherheitshinweise enthalten.
- Nichteinhaltung der Vorschriften und Vorsichtsmaßnahmen kann zu Personenschäden oder Beschädigung des Geräts führen.
- Nach aufmerksamem Lesen der Betriebsanleitung ist diese während der gesamten Lebensdauer des Geräts aufzubewahren.
- Im Falle einer Übergabe der Gerätebedienung an eine andere Person ist dafür zu sorgen, dass diese Betriebsanleitung ausgehändigt wird.

### EINBAU- UND BETRIEBSVORSCHRIFTEN FÜR DAS GERÄT



- Das Gerät ist vor allen Montagearbeiten vom Stromnetz zu trennen.



- Das Gerät ist vorsichtig auszupacken.



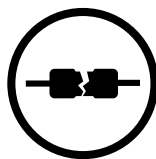
- Eine sichere Erdung der Anlage ist zu gewährleisten!



- Bei der Montage des Geräts sind die elektrischen Sicherheitsvorschriften genau zu beachten!



- Unbefugte Veränderungen des Netzkabels sind nicht gestattet.
- Das Netzkabel nicht verbiegen.
- Das Netzkabel nicht beschädigen. Keine Gegenstände auf dem Netzkabel ablegen.



- Zum Anschluss an das Stromnetz keine beschädigten Komponenten oder beschädigten Stromleitungen verwenden.



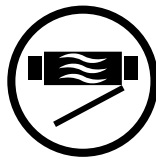
- Die Steuereinrichtungen nie mit nassen Händen anfassen!
- Vor Wartungsarbeiten am Gerät die Hände trocknen.



- Das Gerät darf nicht von Kindern betrieben werden.



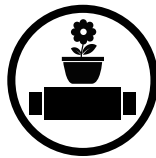
- Feuer- und explosionsgefährliche Stoffe sind vom Gerät fernzuhalten!



- Das Gerät nicht während des Betriebs öffnen.



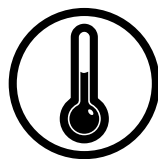
- Das Lüftungsrohr bei Betrieb des Geräts nie abdecken.



- Nicht auf das Gerät setzen und keine Gegenstände darauf ablegen!



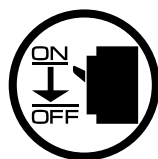
- Das Netzkabel ist von Heizvorrichtungen oder anderen Wärmequellen fernzuhalten.



- Das Gerät nicht außerhalb der angegebenen Temperaturbereiche betreiben.
- Das Gerät nicht in einer aggressiven und explosionsgefährlichen Umgebung betreiben.



- Das Gerät nicht mit Wasser reinigen.
- Die elektrischen Teile vor Wassereintritt schützen.



- Vor allen Wartungsarbeiten ist das Gerät vom Stromnetz zu trennen.



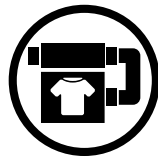
- Bei Geräuschen oder Rauchentwicklung das Gerät sofort von der Stromversorgung trennen und den Kundendienst kontaktieren.



- Aus dem Gerät ausströmende Luft nicht auf Feuerquellen richten.



- Bei Dauerbetrieb des Geräts regelmäßig die Sicherheit der Montageverbindungen überprüfen.




- Das Gerät nur bestimmungsgemäß verwenden!



**NACH ABLAUF DER LEBENSDAUER IST DAS GERÄT GETRENNT ZU ENTSORGEN.  
DAS GERÄT DARF NICHT IM RESTMÜLL ENTSORGT WERDEN.**

**VERWENDUNGSZWECK**

Die Lüftungsanlage ist für kontrollierten Luftwechsel in Wohnungen, Einfamilienhäusern, Cafés, Hotels und anderen Wohn- und Gewerberäumen bestimmt. Die Lüftungsanlage ist mit einem Keramik-Wärmetauscher zur Frischluft-Erwärmung durch die vorher entzogene Abluftwärme ausgestattet.  
 Die Lüftungsanlage ist für den Einbau in eine Kernlochbohrung durch die Außenwand des Gebäudes konstruiert.



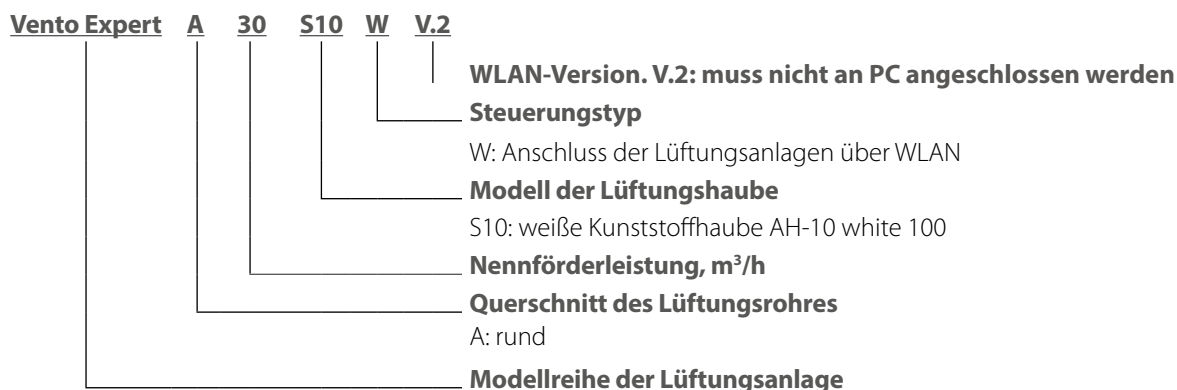
**DAS GERÄT DARF NICHT VON KINDERN, KÖRPERLICH ODER GEISTIG BEEINTRÄCHTIGTEN SOWIE UNQUALIFIZIERTEN PERSONEN BEDIET WERDEN. ZU MONTAGE UND ANSCHLUSS DES GERÄTS SIND NUR FACHKRÄFTE NACH ENTSPRECHENDER EINWEISUNG ZUGELASSEN. DAS GERÄT MUSS SO ANGEBRACHT WERDEN, DASS KINDER KEINEN ZUGANG ZUM GERÄT HABEN.**

Die Lüftungsanlage ist für Dauerbetrieb bei permanenter Stromversorgung ausgelegt.  
 Das Fördermedium darf keine explosiven und brennbaren Stoffe, chemischen Dämpfe, klebrigen Stoffe, Faserstoffe, Staub-, Ruß-, Ölpartikel oder anderen schädlichen Substanzen wie Gifte, Krankheitserreger usw. enthalten.

**LIEFERUMFANG**

Name	Anzahl
Innenelement	1 Stk.
Lüftungsrohr	1 Stk.
Patrone	1 Stk.
Außenhaube	1 Stk.
Papp-Montageschablone	2 Stk.
Befestigungsset	2 Stk.
Polystyrolkeile	1 Satz
Ersatzdichtungstreifen	6 Stk.
Betriebsanleitung	1 Stk.
Montageanleitung für Lüftungshaube	1 Stk.
Verpackung	1 Stk.

**BEZEICHNUNGSSCHLÜSSEL**



\* Mindestwanddicke bei Verwendung des Montagerahmens

**TECHNISCHE DATEN**

Die Lüftungsanlage ist in geschlossenen Räumen bei Temperaturen von -15 °C bis +40 °C und einer relativen Luftfeuchtigkeit von maximal 50 % einsetzbar.

Die Lüftungsanlage gehört zu den elektrischen Lüftungsanlagen der Klasse II. Schutzart gegen Eindringen von Fremdkörpern und Wassereintritt: IP24.

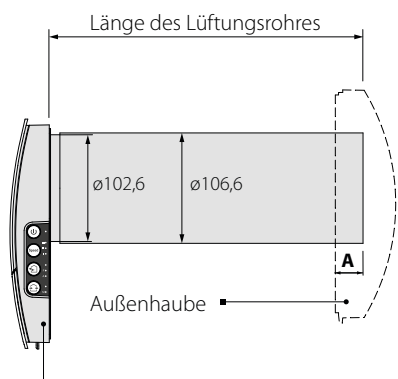
Die Bauweise des Geräts wird ständig weiterentwickelt und optimiert, weshalb einige Modelle von der Beschreibung in dieser Betriebsanleitung abweichen können.

**TECHNISCHE DATEN**

Lüftungsstufe	I	II	III
Versorgungsspannung 50(60) Hz, V	1~100-240		
Leistungsaufnahme, W	1,8	3,0	4,40
Stromaufnahme, A	0,027	0,037	0,051
Max. Förderleistung, m³/h	10	20	30
Filter	G3		
Schalldruckpegel bei 1 m Entfernung, dBA	30	37	40
Schalldruckpegel bei 3 m Entfernung, dBA	21	28	31
Außengeräuschkämpfung, dBA	42		
Schutzart	IP24		

**TECHNISCHE DATEN WLAN**

Standard	IEEE 802.11 b/g/n
Frequenzband, GHz	2,4
Übertragungsleistung, [mW]	100
Netzwerk	DHCP
WLAN-Sicherheit	WPA, WPA2

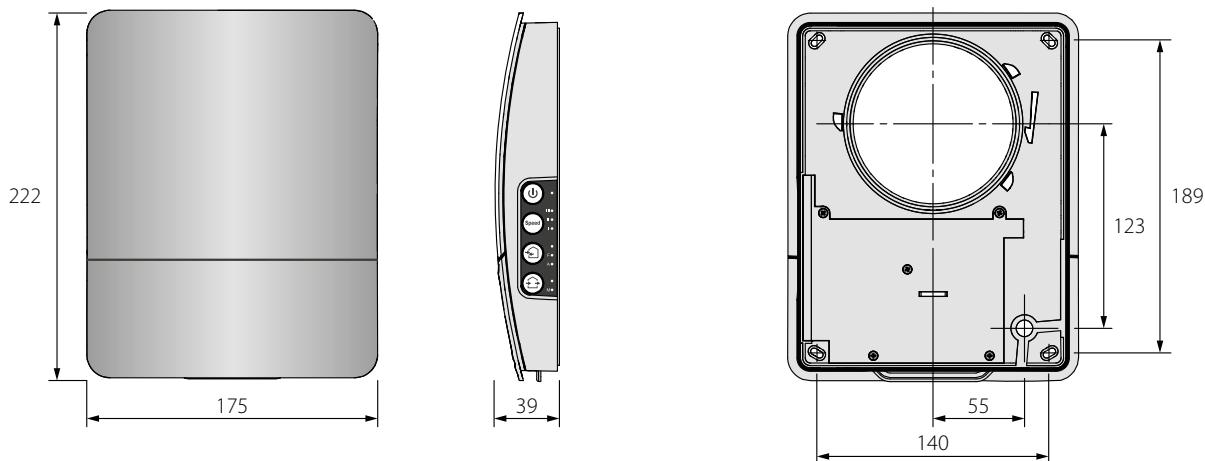


Die Länge des Lüftungsrohres und die mitgelieferte Lüftungshaube hängen vom Modell der Lüftungsanlage ab (siehe Bezeichnungsschlüssel, Seite 4).

Der Abstand A und die Außenabmessungen der Lüftungshaube sind in der Montageanleitung für die Lüftungshaube angegeben.

Die Außenabmessungen der Außenabdeckung sind unten dargestellt.

**AUßENABMESSUNGEN DES INNENELEMENTES, MM**



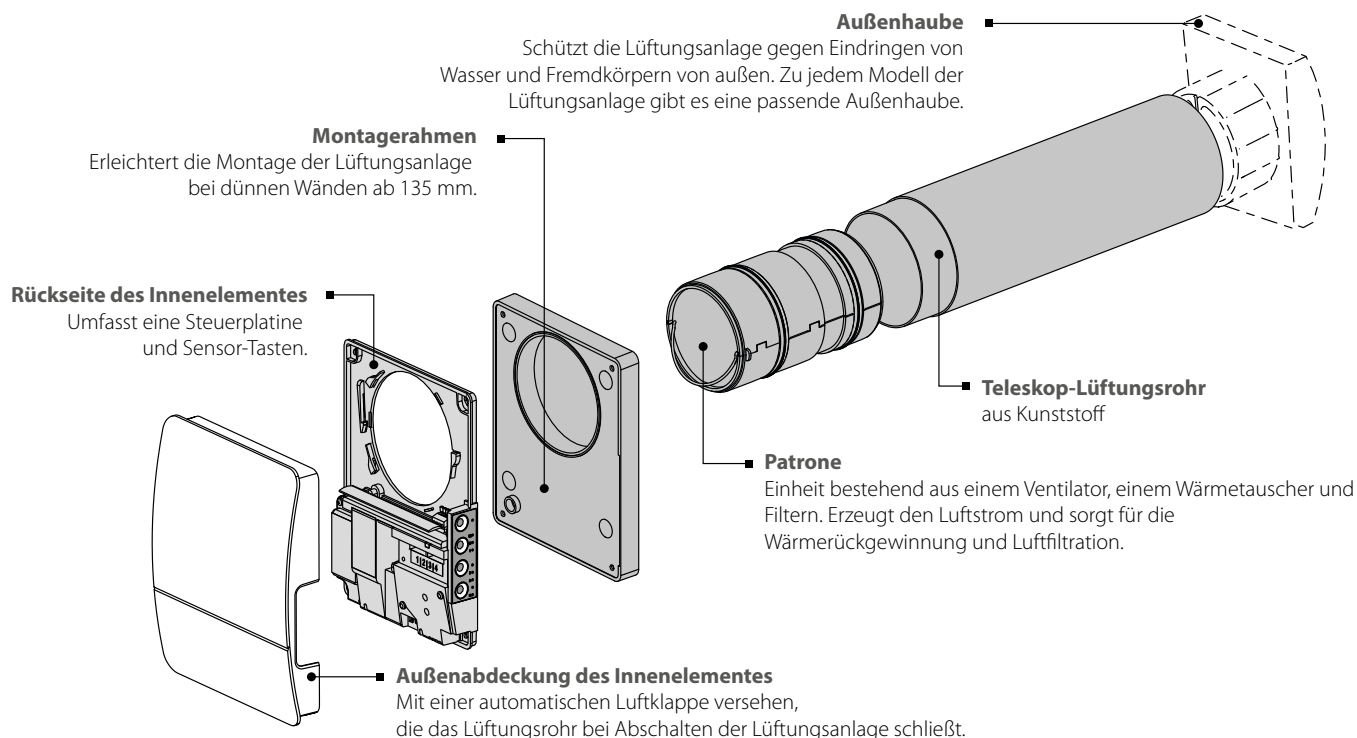
## BAUART UND FUNKTIONSWEISE

Die Lüftungsanlage besteht aus einem Innenelement mit einer dekorativen Abdeckung, einer Patrone, einem Lüftungsrohr und einer Außen-Lüftungshaube.

Die Patrone ist das wichtigste Bauteil der Lüftungsanlage. Die Patrone besteht aus einem Ventilator, einem Wärmetauscher und zwei Grobfiltern, die das Eindringen von Staub und Fremdkörpern in den Wärmetauscher und den Ventilator verhindern.

Das Innenelement ist mit einer automatischen Luftklappe ausgestattet. Bei Abschalten der Lüftungsanlage schließt sich die Klappe, um Luftrückstrom zu verhindern.

### AUFBAU DER LÜFTUNGSANLAGE



### BETRIEBSARTEN DER LÜFTUNGSANLAGE

Die Lüftungsanlage hat drei Betriebsarten:

**Lüftungsbetrieb:** die Lüftungsanlage läuft im Zu- oder Abluftbetrieb in der eingestellten Lüftungsstufe.

**Zuluftbetrieb** (nur über Mobilgerät einstellbar): Alle Lüftungsanlagen in der Reihe schalten in den Zuluftbetrieb.

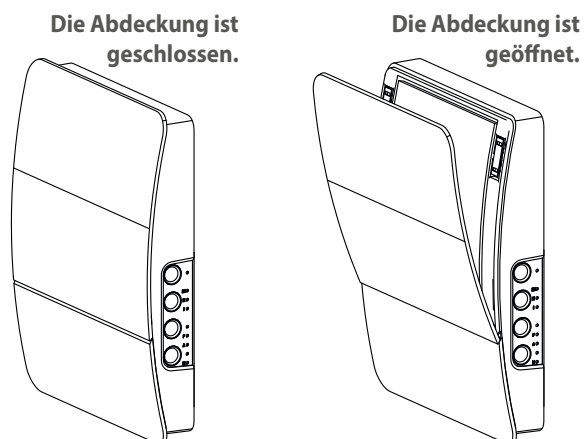
**Wärmerückgewinnungsbetrieb:** die Lüftungsanlage läuft im Reversierbetrieb, mit Wärme- und Feuchterückgewinnung.

Im Wärmerückgewinnungsbetrieb läuft die Lüftungsanlage in zwei Zyklen:

**Zyklus I.** Die warme Abluft wird dem Raum über den Keramik-Wärmetauscher entzogen und überträgt hierbei die Wärme und Luftfeuchte auf diesen.

**Zyklus II.** Die frische Außenluft strömt über den Wärmetauscher und entnimmt diesem die Feuchte und gespeicherte Wärme, bis die Raumtemperatur erreicht wird.

### FUNKTIONSWEISE DER AUTOMATISCHEN LUFTKLAPPE



Das Innenelement ist mit einer Außenabdeckung mit automatischer Luftklappe ausgestattet. Bei Betrieb der Lüftungsanlage öffnet sich die Luftklappe und die Luft strömt frei durch die Lüftungsanlage.

Nach Abschalten der Lüftungsanlage muss die Luftklappe von Hand geschlossen werden, um Zugluft zu vermeiden.

**MONTAGE UND BETRIEBSVORBEREITUNG**

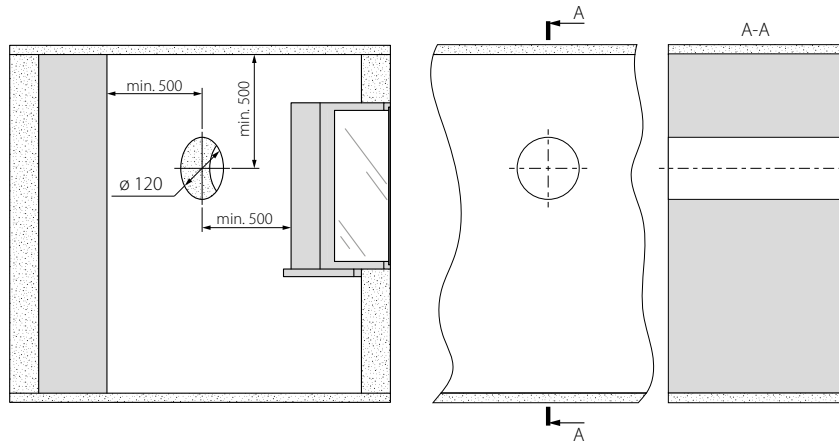


**LESEN SIE DIE VORLIEGENDE BETRIEBSANLEITUNG VOR DER MONTAGE DES GERÄTS AUFMERKSAM DURCH!**

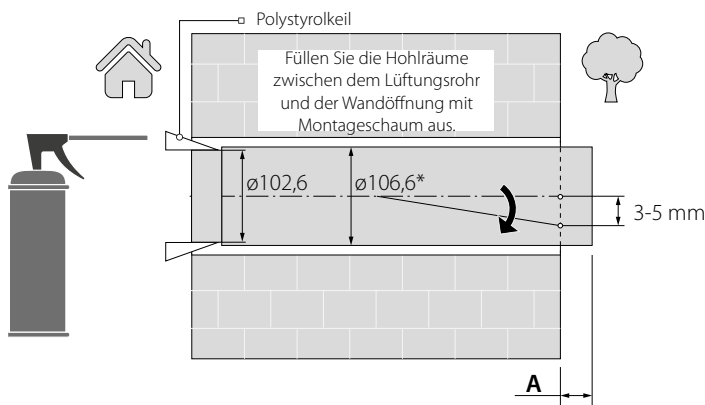


**DAS LÜFTUNGSROHR DER INSTALLIERTEN LÜFTUNGSANLAGE DARF NICHT VON GARDINEN, VORHÄNGEN USW. BLOCKIERT WERDEN, DA DIES DIE LUFTZIRKULATION BEEINTRÄCHTIGT.**

1. Bereiten Sie eine Kernlochbohrung in der Außenwand vor. Die Größe der Wandöffnung ist unten abgebildet.



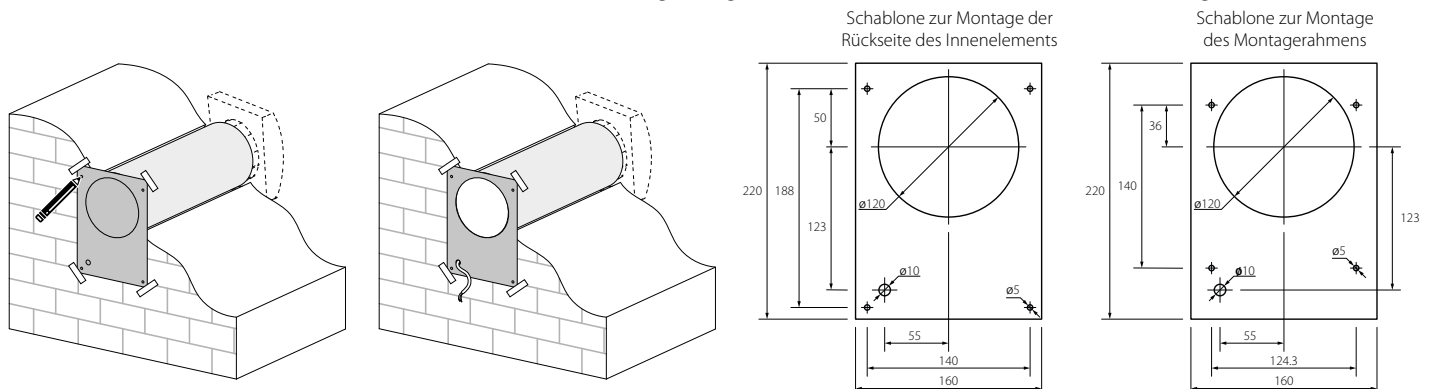
2. Setzen Sie das Lüftungsrohr in der Wandöffnung ein. Verwenden Sie zur Erleichterung der Montage die mitgelieferten Polystyrolkeile. An der Außenwand muss das Lüftungsrohr um den Abstand A aus der Wand herausragen, welcher für die Montage der Außenlüftungshaube erforderlich ist. Der Abstand A ist in der Montageanleitung für die Lüftungshaube angegeben.



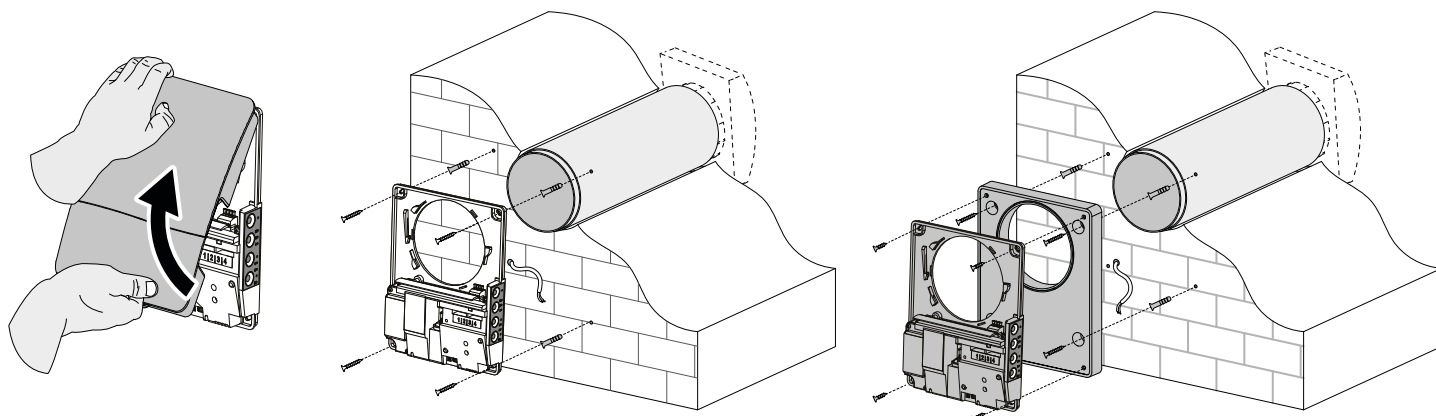
Setzen Sie das Lüftungsrohr mit einer Neigung nach außen von 3-5 mm ein.

Die Länge des Lüftungsrohres kann vor oder nach dem Fixieren des Lüftungsrohres in der Wand angepasst werden. Im zweiten Fall muss für ausreichenden Zugang zur Außenwand nach der Montage des Lüftungsrohres gesorgt sein.

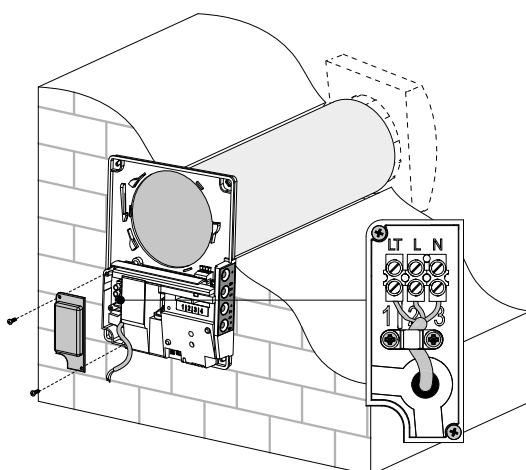
3. Nehmen Sie eine der Papp-Montageschablonen und befestigen Sie diese mit Klebeband an der Innenwand. Die große Öffnung in der Montageschablone muss auf einer Achse mit dem Lüftungsrohr sein. Zum Ausrichten mit dem Boden ist die Verwendung eines Nivelliergeräts empfohlen. Markieren Sie die Löcher zum Einsetzen der Dübel aus dem Befestigungsset und bohren Sie die Löcher in der erforderlichen Tiefe. Führen Sie das Stromkabel der Lüftungsanlage aus der Wand durch die markierte Öffnung der Schablone.



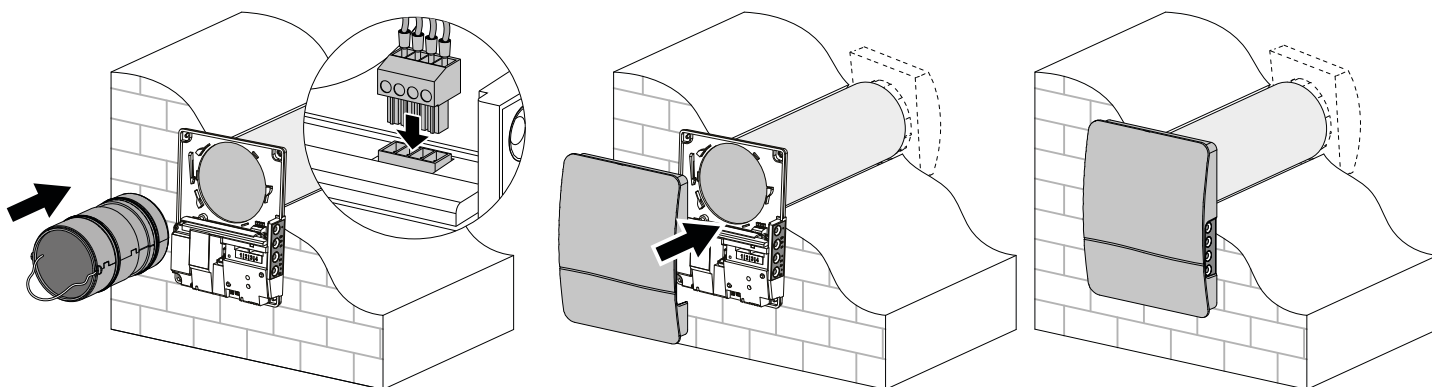
4. Fassen Sie die Leiste unten an der Innenabdeckung und ziehen Sie diese zu sich, um sie von der Rückseite des Innenelements zu trennen. Befestigen Sie den Montagerahmen, falls Sie einen verwenden. Befestigen Sie die Rückseite des Innenelements an der Wand oder am Montagerahmen mit den Schrauben aus dem Befestigungsset.



5. Drehen Sie die Schrauben der Klemmenabdeckung heraus, um Zugang zu den Anschlussklemmen zu erhalten. Verlegen Sie das Stromkabel wie dargestellt. Schließen Sie die Lüftungsanlage in Übereinstimmung mit dem externen Anschlussschema an die Stromversorgung an (siehe Seite 10). Fixieren Sie das Stromkabel und Steuerungskabel mit einer Kabelklemme. Setzen Sie nach dem Anschluss die transparente Abdeckung wieder an.



6. Setzen Sie die Patrone in das Lüftungsrohr ein und schließen Sie den Anschlussstecker der Patrone an die Steuereinheit an. Bringen Sie die Abdeckung des Innenelements wieder an.





## NETZANSCHLUSS UND STEUERUNG



**DAS GERÄT IST VOR ALLEN ARBEITEN VOM STROMNETZ ZU TRENNEN.  
ELEKTRISCHE ANSCHLÜSSE DÜRFEN NUR VON EINER AUTORISIERTEN FACHKRAFT  
DURCHFÜHRT WERDEN!  
DIE ELEKTRISCHEN ECKDATEN DES GERÄTS SIND AUF DEM HERSTELLER-ETIKETT  
ANGEFÜHRT.**



**JEDLICHE INTERNE MODIFIKATION DER ANSCHLÜSSE SIND UNTERSAGT UND  
FÜHREN ZU GARANTIEVERLUST.**

Das Gerät ist für den Anschluss an ein Einphasen-Wechselstromnetz mit einer Spannung von 100-240 V/50 (60) Hz vorgesehen. Die Montageschritte für die Verlegung der Stromkabel sind im Abschnitt "Montage und Betriebsvorbereitung" beschrieben.

Der elektrische Anschluss erfolgt über isolierte, langlebige, ummantelte und temperaturbeständige elektrische Leitungen (Kabel, Leitungsdrähte).

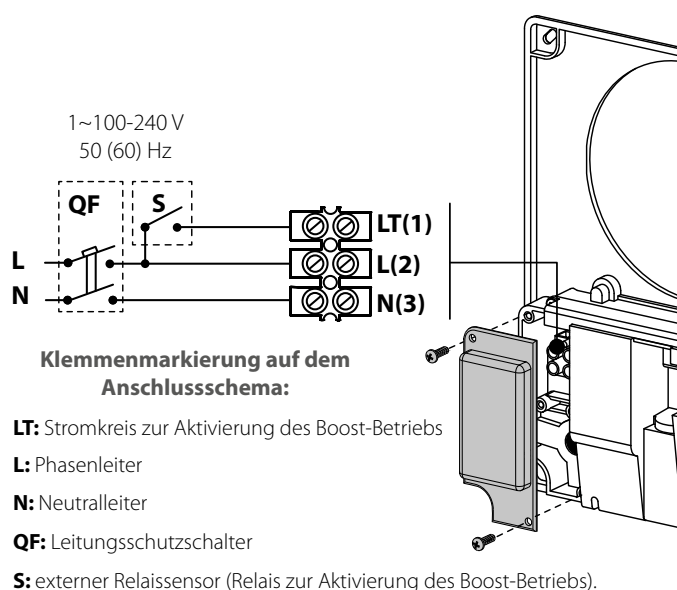
Für den elektrischen Anschluss ein Stromkabel mit einem Mindestquerschnitt von 0,25 – 0,75 mm<sup>2</sup> verwenden. Bei der Auswahl des passenden Leitungsschutzschalters ist auf den maximalen Laststrom und die maximale Drahttemperatur zu achten, welche vom Leitertyp, der Isolierung, Länge und Verlegungsart des Leiters abhängig ist.

Verwenden Sie nur Kupferleitungen!

Stellen Sie die elektrischen Anschlüsse in Übereinstimmung mit dem externen Anschlussschema und der Klemmenmarkierung über die Klemmleisten her. Schließen Sie die Lüftungsanlage über einen externen, in die Hausverkabelung integrierten Leitungsschutzschalter mit elektromagnetischem Auslöser an das Stromnetz an.

Der Nennauslösestrom des Leitungsschutzschalters/der Sicherung muss die Stromaufnahme des Geräts überschreiten. Es wird empfohlen den nächsten Wert in der Reihe nach der maximalem Stromaufnahme des Geräts zu wählen, siehe Abschnitt Technische Daten.

### ANSCHLUSSSCHEMA

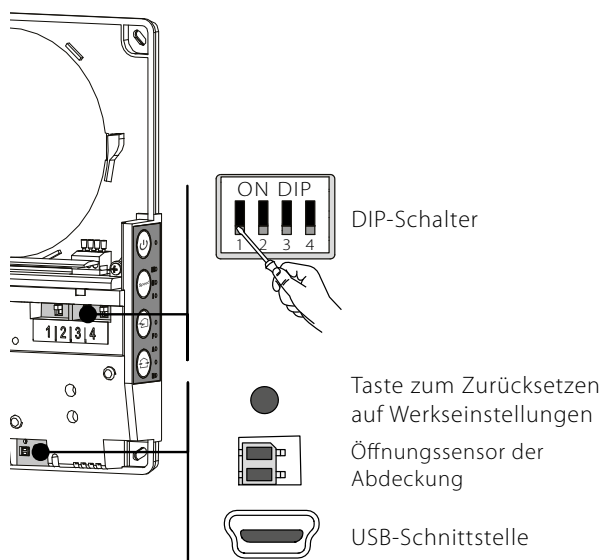


### EINSTELLUNG DER LÜFTUNGSANLAGE


Stellen Sie die Lüftungsanlage vor der ersten Inbetriebnahme mit dem DIP-Schalter auf der Steuerplatine ein.

Nehmen Sie die Abdeckung des Innenelements ab, um an den DIP-Schalter zu gelangen.

Um die Lüftungsanlage auf Werkseinstellungen zurückzusetzen, drücken und halten Sie den RESET-Knopf unter der Außenabdeckung für 5 Sekunden, bis zum Piepton. Das Zurücksetzen auf Werkseinstellungen kann auch über die mobile App vorgenommen werden.



## POSITIONEN DES DIP-SCHALTERS

Einstellung der Betriebsarten der Lüftungsanlage	
 1	OFF: <b>Master</b> -Anlage
 1	ON: <b>Slave</b> -Anlage
Einstellung des Betriebs Standby	
 2	OFF: Die Lüftungsanlage wird im <b>Standby</b> -Modus abgeschaltet.
 2	ON: Die Lüftungsanlage läuft im <b>Standby</b> -Modus in der ersten Lüftungsstufe.
Einstellung des Lüftungsbetriebs	
 3	OFF: Die Lüftungsanlage läuft im Abluftbetrieb.
 3	ON: Die Lüftungsanlage läuft im Zuluftbetrieb.
Programmierbetrieb	
 4	OFF: Standardbetrieb
 4	ON: Programmierbetrieb
<b>Warnung! Der Programmierbetrieb kann nur von einem Servicetechniker umgeschaltet werden.</b>	

## STEUERUNG DER LÜFTUNGSANLAGE

Die Steuerung der Lüftungsanlage erfolgt über die folgenden Bedienelemente:

- Tasten an der Seite des Innenelements (siehe Abbildung unten)
- App "Blauberg Vento V.2" auf dem Mobilgerät (Smartphone oder Tablet)
- Gebäudemanagementsystem. Die Lüftungsanlagen sind in Übereinstimmung mit der Betriebsanleitung für Smart-Home an das Gebäudemanagementsystem anzuschließen.





**Ein/Aus**



**Lüftungsstufe**  
Die Einstellung der Lüftungsstufe erfolgt zyklisch: niedrig-mittel-hoch.








**Wärmerückgewinnung**  
Die Lüftungsanlage läuft im Reversierbetrieb mit Wärme- und Feuchterückgewinnung.



**Lüftung**  
Die Lüftungsanlage läuft im Zu- oder Abluftbetrieb in der eingestellten Lüftungsstufe.

## STEUERUNG DER LÜFTUNGSANLAGE ÜBER DIE TASTEN AUF DEM INNENELEMENT

	Ein/Aus
	<p>Die Einstellung der Lüftungsstufe erfolgt zyklisch: niedrig-mittel-hoch. Alle verbundenen Lüftungsanlagen im Netzwerk laufen in der eingestellten Lüftungsstufe (eingestellt über die Master-Anlage).</p> <p><b>I:</b> Dauerhaftes Leuchten der Anzeige zeigt den Betrieb der Lüftungsanlage in der niedrigen Lüftungsstufe an. Blinken der Anzeige zeigt die Aktivierung des Nachtbetrieb-Timers an.</p> <p><b>I und II:</b> Dauerhaftes Leuchten der Anzeigen I und II zeigt den Betrieb der Lüftungsanlage in der mittleren Lüftungsstufe an.</p> <p><b>I, II und III:</b> Dauerhaftes Leuchten der Anzeigen I, II und III zeigt den Betrieb der Lüftungsanlage in der höchsten Lüftungsstufe an. Gleichzeitiges Blinken der Anzeigen I, II und III zeigt die Aktivierung des Timers im Partybetrieb oder des Abschaltverzögerungstimers des <b>Boost</b>-Modus bei Auslösen des eingebauten Feuchtigkeitssensors oder des externen Relais-Sensors an. Abwechselndes Blinken der Anzeigen I, II und III zeigt den Betrieb der Lüftungsanlage in der Lüftungsstufe an, die über das Mobilgerät mit der Scroll-Leiste für manuelle Regelung eingestellt wird, oder den aktivierten zeigesteuerten Betrieb.</p>
	<p><b>Wärmerückgewinnungsbetrieb</b></p> <p>Die Laufrichtung des Ventilators wird gewechselt. Hierbei findet die Wärmerückgewinnung statt. Zur Einstellung der Lüftungsanlagen in gegenläufiger Richtung wechseln Sie die Position des DIP-Schalters Nr. 3.</p>
F	<p><b>Filterverstopfungsanzeige.</b> 90 Tage nach Installation der Patrone fängt die Anzeige an zu blinken. In diesem Fall müssen die Filter gewechselt oder gereinigt werden, wie in den Wartungshinweisen beschrieben. Nach dem Filterwechsel setzen Sie den Filtertimer mit der App auf dem Mobilgerät zurück oder drücken Sie für 5 Sekunden die Taste  auf dem Innenelement der Master-Anlage, bis zum Piepton.</p>
A	<p><b>Alarmanzeige.</b> Bei Ausfall fängt die Alarmanzeige auf dem Innenelement der Lüftungsanlage an zu leuchten oder zu blinken.</p> <p><u>Ursachen für dauerhaftes Leuchten der Anzeige:</u></p> <ul style="list-style-type: none"> <li>• Alarmabschaltung der Lüftungsanlage durch eine andere defekte Lüftungsanlage im Netz.</li> </ul> <p><u>Ursachen für Blinken der Anzeige:</u></p> <ul style="list-style-type: none"> <li>• Batteriestand zu niedrig</li> <li>• Keine Verbindung zwischen der Master-Anlage und dem Router</li> <li>• Alarmabschaltung der Lüftungsanlage. Diese Lüftungsanlage verursacht die Abschaltung aller Lüftungsanlagen in der Reihe.</li> </ul> <p>Bei Kommunikationsausfall zwischen der Master-Anlage und dem Router über 20 Sekunden wechselt die Lüftungsanlage in den <b>Standby</b>-Betrieb und die Slave-Anlagen melden keine Verbindung zur Master-Anlage. Nach Wiederaufnahme der Verbindung werden die Slave-Anlagen automatisch mit der Master-Anlage synchronisiert.</p>
	<p><b>Lüftungsbetrieb</b></p> <p>Die Lüftungsanlage läuft im Ab- oder Zuluftbetrieb in der eingestellten Lüftungsstufe. Die Luftstromrichtung hängt von der Position des DIP-Schalters Nr. 3 ab.</p>
Kein Leuchten der Tasten "Wärmerückgewinnung" und "Lüftung" deutet auf die Aktivierung der Lüftungsanlage im Zuluftbetrieb hin. Diese Betriebsart kann nur über die mobile App aktiviert werden.	
M	<p>Dauerhaftes Leuchten der Anzeige zeigt die Master-Anlage in der Reihe an.</p> <p>Blinken der Anzeige zeigt an, welche die Slave-Anlage in der Reihe ist und deutet auf fehlende Verbindung zur Master-Anlage hin.</p> <p>Kein Leuchten zeigt an, welche die Slave-Anlage in der Reihe ist und mit der Master-Anlage verbunden ist.</p>
Gleichzeitiges Blinken aller Anzeigen am Gehäuse der Lüftungsanlage zeigt den Einstellmodus an.	

## STEUERUNG DER LÜFTUNGSANLAGE ÜBER DIE MOBILE APP

Zur Anlagensteuerung über das Mobilgerät installieren Sie die App Blauberg Vento V.2.

[Blauberg Vento V.2 - App Store](#)

[Blauberg Vento V.2 Play Market](#)



Die Version des Betriebssystems des Mobilgeräts muss den folgenden Parametern entsprechen:

- iOS: 8 oder neuere Version. Kompatibel mit iPhone, iPad, iPod.
- Android: 4 oder neuere Version.

## ANSCHLUSS DER APP AN DIE LÜFTUNGSANLAGE

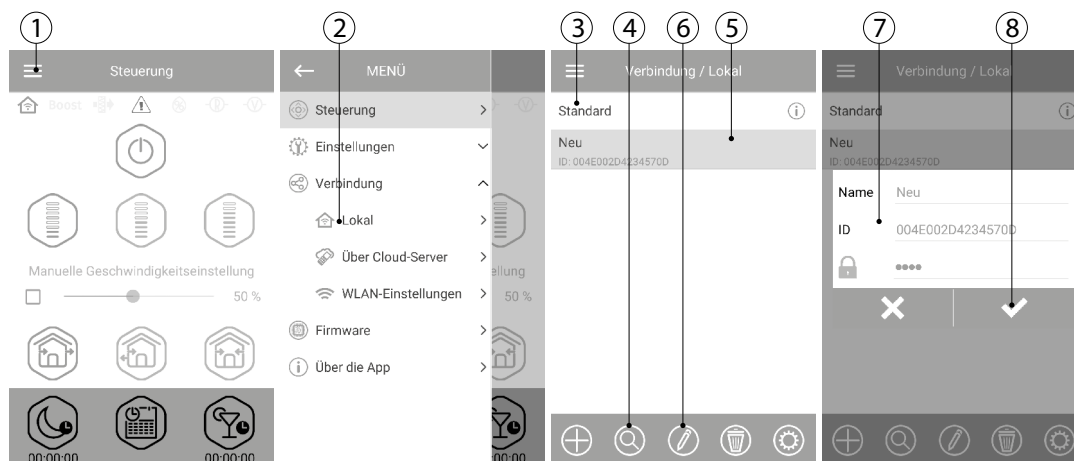
Laden Sie zur Steuerung der Lüftungsanlage das Programm Blauberg Vento V.2 herunter und installieren Sie es auf dem Mobilgerät. Bei Start des Programms ohne Verbindung mit der Anlage zeigt das Display des Mobilgeräts die folgende Meldung an:

### Achtung!

Keine Verbindung mit dem Gerät!  
Verbindung überprüfen.

Standardmäßig funktioniert die Lüftungsanlage als WLAN-Zugangspunkt. Verbinden Sie das Mobilgerät mit dem WLAN-Zugangspunkt mit dem Namen (FAN: + 16 Zeichen der Seriennummer), wie auf dem Gehäuse unter der Außenabdeckung angegeben.

Passwort für den WLAN-Zugangspunkt: 11111111



Öffnen Sie die App Blauberg Vento V.2 und erstellen Sie folgendermaßen eine neue Verbindung:

1. Rufen Sie das Menü der App auf.
2. Wählen Sie **Verbindung / Lokal**.
3. Wenn der Ventilator im WLAN-Zugangspunktmodus läuft, wählen Sie die Verbindung **Standard** aus.
4. Bei Anschluss über den Router starten Sie die Suche nach Lüftungsanlagen im Netz.
5. Eine neue Verbindung mit der entsprechenden ID wird in der Liste angezeigt, markieren Sie diese.
6. Geben Sie die Anschlussdetails ein.
7. Falls erforderlich, ändern Sie den Verbindungsnamen und geben Sie das Passwort für die Lüftungsanlage ein. 1111 ist das Standard-Passwort (wird automatisch in der Eingabeliste angezeigt).  
**ACHTUNG!** In dieser Phase kann das Passwort nicht geändert werden!
8. Bestätigen Sie die eingegebenen Daten.






Nach Herstellung der Verbindung öffnen Sie das Menü und wählen Sie den Punkt **Steuerung**.

## BESCHREIBUNG DER STEUERUNGSTASTEN IN DER APP

	Ein/Standby. Der <b>Standby</b> -Modus hängt von der Position des DIP-Schalters Nr. 2 ab (siehe Seite 11).
	Einstellung der Lüftungsstufe: niedrig-mittel-hoch
	Manuelle Einstellung der Lüftungsstufe. Zur Aktivierung der Scroll-Leiste haken Sie das Feld an.
	<b>Lüftung.</b> Die Lüftungsanlage läuft im Ab- oder Zuluftbetrieb in der eingestellten Lüftungsstufe. Die Luftstromrichtung hängt von der Position des DIP-Schalters Nr. 3 ab (siehe Seite 11).
	<b>Wärmerückgewinnung.</b> Der Ventilator wechselt die Luftstromrichtung alle 70 Sekunden. Hierbei findet die Wärmerückgewinnung statt.
	<b>Zuluft.</b> Die Lüftungsanlage läuft ausschließlich im Zuluftbetrieb.
	<b>Nachtbetrieb.</b> Aktivieren des Timers für die niedrige Lüftungsstufe (standardmäßig 8 Stunden, einstellbar im Menü <b>Einstellungen - Timer</b> ).
	<b>Zeitgesteuerter Betrieb.</b> Aktivieren des zeitgesteuerten Wochenplans.
	<b>Party-Betrieb.</b> Aktivieren des Timers für die hohe Lüftungsstufe (standardmäßig 4 Stunden, einstellbar im Menü <b>Einstellungen - Timer</b> ).



## BESCHREIBUNG DER ANZEIGEN DER APP

	Aktuelle Art des Anschlusses an die Lüftungsanlage. Lokale Verbindung oder Verbindung über Cloud-Server und Internet.
<b>boost</b>	Anzeige für Umschaltung in die höchste Lüftungsstufe. Diese Anzeige leuchtet nach Auslösen des Feuchtigkeitssensors oder des externen Relais-Sensors auf. Wenn dieser Betrieb aktiviert ist, sind alle andere Betriebsarten deaktiviert. Nach Verminderung der Raumluftfeuchte oder Ausbleiben des Signals des externen Sensors nach Ablauf der Abschaltverzögerung (standardmäßig 30 Minuten), kehrt die Lüftungsanlage in die zuvor eingestellte Betriebsart zurück. Drücken Sie die Taste Power zum Abschalten des Betriebs.
	Filterwechselanzeige. Zum Zurücksetzen des Filtertimers öffnen Sie das <b>Menü - Einstellungen - Filter</b> .
	Alarmanzeige. Die Anzeige leuchtet im Alarmfall in zwei möglichen Farben auf: <b>Rot:</b> Alarmabschaltung der Lüftungsanlage <b>Orange:</b> fehlende Batterie oder niedriger Batteriestand
	Feuchteanzeige. Meldet zu hohe Luftfeuchtigkeit.
	Anzeige des externen Relais-Sensors. Meldet das Auslösen des externen Relais-Sensors.

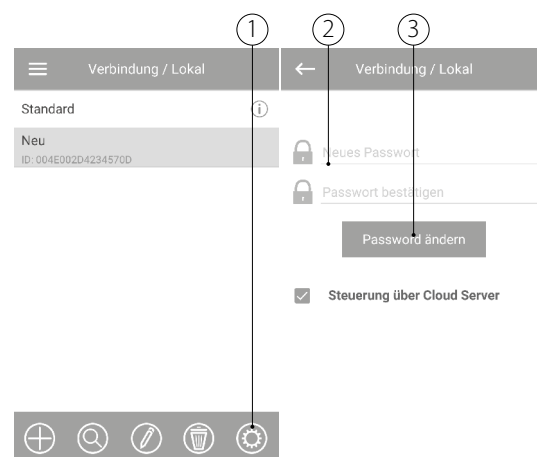
Bei gleichzeitiger Aktivierung mehrerer Betriebsarten, die sich gegenseitig ausschließen, erfolgt die Auswahl der Betriebsart nach folgender Priorität:

1. Nachtbetrieb-Timer oder Partybetrieb-Timer
2. Standby
3. Boost
4. Zeitgesteuerter Betrieb
5. Standardbetrieb

## PASSWORT ÄNDERN

Zur Passwortänderung der Lüftungsanlage öffnen Sie **Menü - Verbindung / Lokal** in der mobilen App.

1. Wählen Sie die Anschlussart und drücken Sie die Taste Einstellungen.
2. Geben Sie das Passwort ein und bestätigen Sie es.
3. Drücken Sie die Taste **Passwort ändern**.



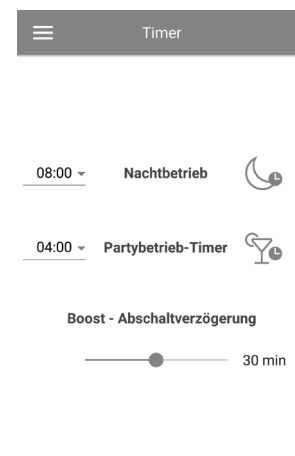
## TIMER-EINSTELLUNG

Zur Einstellung der Timer **Nachtbetrieb**, **Party** und der Abschaltverzögerung für den **Boost**-Betrieb, gehen Sie zum **Menü - Einstellungen - Timer** in der mobilen App.

**Nachtbetrieb-Timer** legt die Zeit zur Umschaltung der Lüftungsanlage in die niedrige Lüftungsstufe nach Aktivieren des Nachtbetriebs fest (standardmäßig 8 Stunden).

**Partybetrieb-Timer** legt die Zeit zur Umschaltung der Lüftungsanlage in die hohe Lüftungsstufe nach Aktivieren des Party-Betriebs fest (standardmäßig 4 Stunden).

**Abschaltverzögerung** für **Boost-Betrieb** legt die Verzögerungszeit für das Umschalten in die hohe Lüftungsstufe nach Auslösen von einem der Sensoren und seinem Zurücksetzen in den Standardzustand fest.



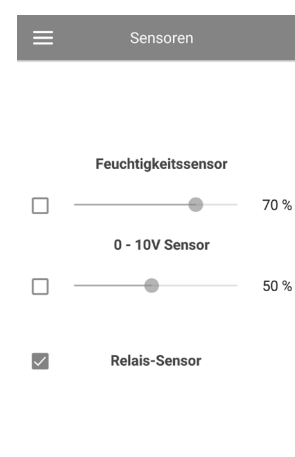
## EINSTELLUNG DER SENSOREN

Zur Einstellung des Sensorbetriebs in der mobilen App gehen Sie ins **Menü - Einstellungen - Sensoren**.

**Feuchtigkeitssensor:** Aktivieren des Feuchtigkeitssensors. Wenn die Raumluftfeuchte über den Sollwert steigt, schaltet die Lüftungsanlage in die höchste Lüftungsstufe. Wenn die Raumluftfeuchte wieder unter den Sollwert sinkt, aktiviert sich die Abschaltverzögerung für den **Boost**-Betrieb. Nach Ablauf der Abschaltverzögerung schaltet die Lüftungsanlage in die zuvor eingestellte Lüftungsstufe.

**Relais-Sensor:** Aktivierung des externen Relais-Sensors. Wenn der Schließkontakt des externen Relais-Sensors schließt, schaltet die Lüftungsanlage in die höchste Lüftungsstufe um. Wenn sich der Schließkontakt des externen Relais-Sensors öffnet, wird die Abschaltverzögerung für den **Boost**-Betrieb aktiviert. Nach Ablauf des Boost-Modus schaltet die Lüftungsanlage in die zuvor eingestellte Lüftungsstufe.

Dieses Modell der Lüftungsanlage hat keinen **0-10 V Sensor**, daher ist die Einstellung dieses Sensortyps deaktiviert.



### EINSTELLUNG VON DATUM UND UHRZEIT

Zur Einstellung des Datums und der Uhrzeit der Lüftungsanlage gehen Sie ins Menü **Einstellungen - Datum und Zeit**.

**Aktuelle Zeit:** Stellen Sie die aktuelle Uhrzeit ein.

**Aktuelles Datum:** Stellen Sie das aktuelle Datum ein.



### EINSTELLUNG DES ZEITGESTEUERTEN BETRIEBS

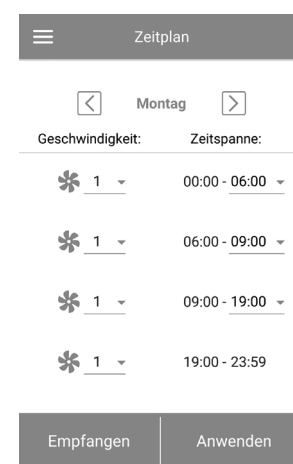
Zur Einstellung des zeitgesteuerten Betriebs in der mobilen App gehen Sie ins **Menü - Einstellungen - Zeitplan**.

Zur Einstellung des zeitgesteuerten Betriebs stehen vier Zeitspannen für jeden Tag zur Verfügung. Für jede Zeitspanne kann eine der drei Lüftungsstufen oder Standby eingestellt werden.


Für den Empfang der aktuellen Einstellungen für einen gewählten Wochentag drücken Sie die Taste **Empfangen**.

Zum Übernehmen der gewählten Einstellungen für einen gewählten Wochentag drücken Sie die Taste **Anwenden**.

Damit der zeitgesteuerte Betrieb ordnungsgemäß funktioniert, stellen Sie sicher, dass Datum und Uhrzeit korrekt eingestellt sind.



### ZURÜCKSETZEN DES FILTERTIMERS

Die Filterwartung muss bei Dauerbetrieb alle 90 Tage erfolgen. Der Wartungsbedarf wird über die Anzeige  im oberen Teil des Steuerungsmenü mitgeteilt. Wechseln Sie den Filter und setzen Sie den Filtertimer zurück.

Zum Zurücksetzen des Filtertimers in der mobilen App gehen Sie zum **Menü - Einstellungen - Filter**. Drücken Sie dann die Taste **Filtertimer zurücksetzen**.

Die 90 Tage werden nur bei der Master-Anlage gezählt. Die Filterwechselanzeige wird auch an allen Slave-Anlagen angezeigt. Wechseln Sie in diesem Fall die Filter an allen Lüftungsanlagen in der Reihe. Nach Zurücksetzen des Filtertimers erlischt die Filterwechselanzeige an allen verbundenen Lüftungsanlagen. Das Zurücksetzen des Filtertimers kann auch mit der Taste auf dem Innenelement durchgeführt werden (siehe Seite 11).

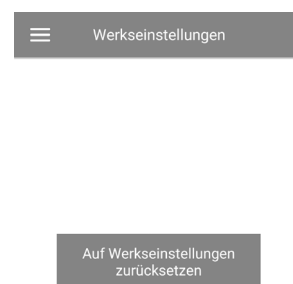


### ZURÜCKSETZEN AUF WERKSEINSTELLUNGEN

Zum Zurücksetzen auf die Werkseinstellungen in der mobilen App gehen Sie ins **Menü - Einstellungen - Werkseinstellungen**. Drücken Sie dann die Taste **Auf Werkseinstellungen zurücksetzen**.

#### ACHTUNG!

Zurücksetzen auf die Werkseinstellungen kann zum Verlust der WLAN-Verbindung mit der Anlage führen.



## DRAHTLOSE VERBINDUNG MEHRERER LÜFTUNGSANLAGEN

Die Lüftungsanlage kann in zwei Betriebsarten laufen:

**Master:** In dieser Betriebsart läuft die Lüftungsanlage als Master-Anlage. Die Slave-Anlage und Mobilgeräte sind über WLAN an diese Anlage angeschlossen. Die Steuerung der Master-Anlage erfolgt über das Mobilgerät oder die Sensor-Tasten auf dem Anlagengehäuse. Das Steuerungssignal wird automatisch an die Slave-Anlagen gesendet. Die Master-Anlage empfängt die Signale der Sensoren und wechselt in den entsprechenden Betrieb um.

**Slave:** In dieser Betriebsart läuft die Lüftungsanlage als Slave-Anlage und reagiert nur auf die Steuersignale der Master-Anlage. Signale von anderen Steuereinrichtungen werden ignoriert. Sämtliche Sensorsignale werden ebenfalls ignoriert. Bei Kommunikationsverlust mit der Master-Anlage von über 20 Sekunden wechselt die Lüftungsanlage in den Standby-Betrieb.

### EINSTELLUNG DER WLAN-PARAMETER

Die Einstellung der WLAN-Parameter ist nur an der Master-Anlage möglich. Zur Einstellung der WLAN-Parameter gehen Sie in das **Menü - Verbindung - WLAN-Einstellung** in der mobilen App.

Drücken Sie die Taste **Empfangen** zur Anzeige der aktuellen WLAN-Einstellungen.

Wählen Sie eine der WLAN-Betriebsarten:

**Access Point:** Zugangspunkt ohne Router.

Wählen Sie eine Sicherheitsstufe für den Betrieb **Access Point:**

- **Open:** das WLAN-Netzwerk ist nicht passwortgeschützt.
- **WPA\_PSK:** passwortgeschützt. Die Verschlüsselungstechnologie auf der Grundlage von WPA gewährleistet keine vollständige Sicherheit.
- **WPA2\_PSK:** passwortgeschützt. Diese Verschlüsselungstechnologie wird für moderne Netzwerkgeräte verwendet.
- **WPA\_WPA2\_PSK:** passwortgeschützt (empfohlen). Die kombinierte Technologie aktiviert WPA und WPA2 und gewährleistet dabei maximale Kompatibilität mit jedem der Geräte.

Geben Sie das Passwort für **Access point** ein und drücken Sie **Anwenden**.

**Client:** Die Anlage läuft im Netz des Routers.

Geben Sie für den **Client-Betrieb** die Daten des Routers und die IP-Adresse ein.

- Geben Sie den Namen des WLAN-Zugangspunktes für den Router ein.
- Geben Sie das Passwort für den WLAN-Zugangspunkt für den Router ein.

Wählen Sie die Art der IP-Adresse:

**DHCP:** Automatische Eingabe der IP-Adresse bei Anschluss an den Router (empfohlen).

**Static:** Manuelle Eingabe von IP-Adresse, Subnetzmaske und Default-Gateway. Diese Einstellungen sind nur für Fachleute bestimmt. Wahl dieser IP-Adresse auf eigene Gefahr.

Drücken Sie anschließend die Taste **Anwenden**.

The screenshot shows the 'WLAN-Einstellungen' screen. Under 'WLAN-Betriebsarten', 'Access point' is selected. Under 'Sicherheitsmodi', 'WPA/WPA2 PSK' is selected. The 'WLAN-Kennwort' field is empty, with a note '8 bis 64 Zeichen'. The 'WLAN-Kanal' is set to '11'. At the bottom, there are 'Empfangen' and 'Anwenden' buttons.

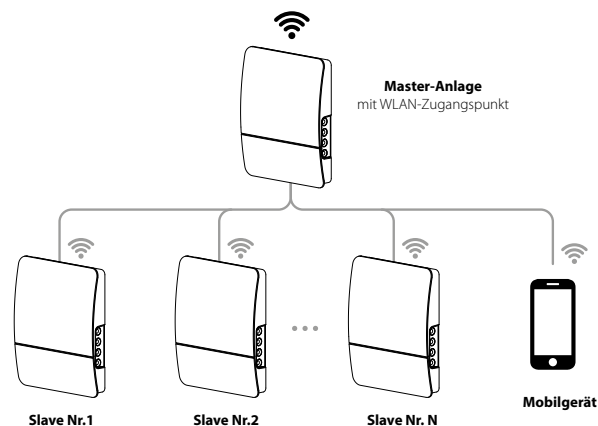
The screenshot shows the 'WLAN-Einstellungen' screen. Under 'WLAN-Betriebsarten', 'Client' is selected. The 'WLAN-Name' field is empty, with a note '1 bis 32 Zeichen'. The 'WLAN-Kennwort' field is empty, with a note '0 bis 64 Zeichen'. Under 'Art der IP-Adresse', 'DHCP' is selected. At the bottom, there are 'Empfangen' and 'Anwenden' buttons.



**ANSCHLUSSSCHEMAS FÜR DIE DRAHTLOSE VERBINDUNG DER LÜFTUNGSANLAGEN**

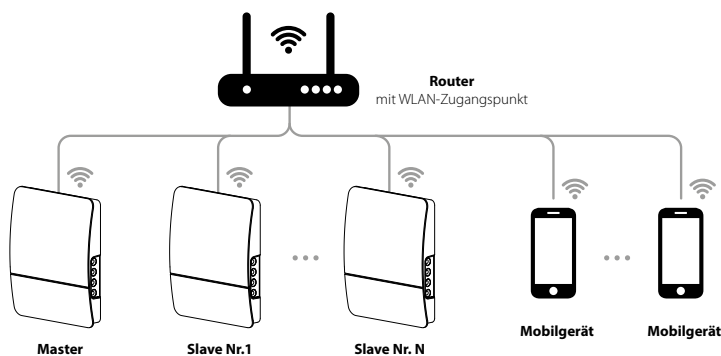
**Anschlusschema 1**

Anschluss von bis zu 8 Anlagen (Slave-Anlagen oder Mobilgeräte) an die Master-Anlage mit eigenem WLAN-Zugangspunkt.

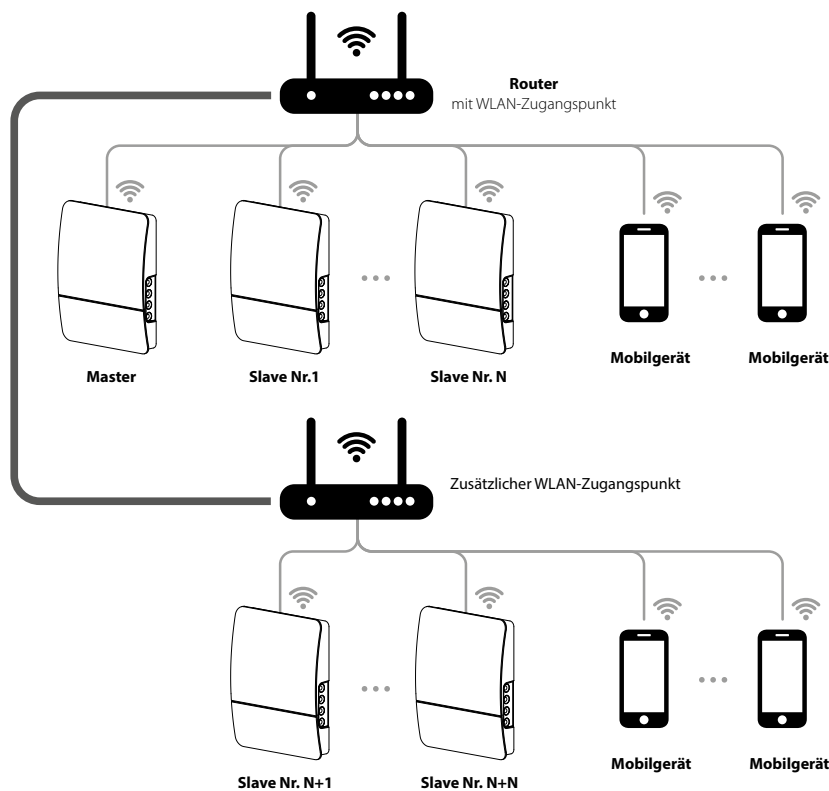


**Anschlusschema 2**

Die Master-Anlagen, die Slave-Anlagen und die Mobilgeräte werden an den WLAN-Zugangspunkt des Routers angeschlossen. Dabei ist darauf zu achten, dass die Master-Anlage individuelle technische Beschränkungen bezüglich der Anzahl (N) der angeschlossenen Slave-Anlagen haben kann.



Falls die Kapazität des Routers für den Anschluss einer erforderlichen Anzahl an Lüftungsanlagen nicht ausreichend ist, kann ein zusätzlicher WLAN-Zugangspunkt für die restlichen Lüftungsanlagen verwendet werden. Optional können einige Master-Anlagen an das Netzwerk des Routers angeschlossen werden, um eine Zonensteuerung zu ermöglichen.





## VERBINDUNG DER MASTER- UND SLAVE-ANLAGEN

**WÄHREND DER EINSTELLUNG DER VERBINDUNG MÜSSEN SICH ALLE SLAVE-ANLAGEN IN DER NETZABDECKUNG DES WLANS DER MASTER-ANLAGE BEFINDEN.**

Stellen Sie zur Verbindung der Master- und Slave-Anlagen den DIP-Schalter an den Lüftungsanlagen in die Master- oder Slave-Positionen (siehe Seite 10). Stellen Sie dann die WLAN-Parameter an der Master-Anlage ein (siehe Seite 16).

**WIEDERHOLEN SIE NACH ÄNDERUNG DER WLAN-PARAMETER DER MASTER-ANLAGE DIE VERBINDUNGSSCHRITTE.**


Drücken und halten Sie die Taste **Lüftung**  auf dem Anlagengehäuse bis zum Piepton. Warten Sie, bis alle LED-Anzeigen auf dem Anlagengehäuse anfangen zu blinken. Wiederholen Sie die gleichen Schritte für die Slave-Anlagen und warten Sie, bis Sie das Tonsignal hören und alle LED-Anzeigen ausgehen. Stellen Sie die Master-Anlage in den Standardbetrieb. Drücken und halten Sie hierzu die Taste **Lüftung** , bis Sie das Tonsignal hören und alle LED-Anzeigen auf dem Anlagengehäuse anfangen zu blinken.


**Hinweis:** Falls mehrere WLAN-Zugangspunkte an den Router angeschlossen sind und ein Teil der Anlagen an einen Zugangspunkt und ein anderer Teil an einen anderen Zugangspunkt angeschlossen werden sollen:

- Schließen Sie die Master-Anlage an den ersten WLAN-Zugangspunkt an.
- Stellen Sie die Verbindung für den ersten Teil der Slave-Anlagen her.
- Schließen Sie die Master-Anlage an den zweiten WLAN-Zugangspunkt an.
- Richten Sie den Anschluss für den zweiten Teil der Slave-Anlagen ein.

## SPEZIELLER EINSTELLUNGSMODUS

Im Falle des Verlustes des WLAN-Passwortes oder Passwortes zur Master-Anlage oder in anderen Fällen verwenden Sie den speziellen Einstellungsmodus, um den Zugang zu den Ventilatorfunktionen wiederherzustellen. Um den speziellen Einstellungsmodus zu öffnen,

drücken Sie die Taste **Lüftung**  auf dem Gehäuse der Master-Anlage für 5 Sekunden bis zum Piepton und Blinken aller LED-Anzeigen. Die Lüftungsanlage läuft in diesem Betrieb 3 Minuten weiter und kehrt dann automatisch in die vorigen Einstellungen

zurück. Um den Einstellungsmodus sofort zu verlassen, drücken Sie die Taste **Lüftung**  auf dem Anlagengehäuse für 5 Sekunden bis zum Piepton und Blinken aller LED-Anzeigen.

In diesem Betrieb stehen die folgenden Einstellungen zur Verfügung:

- **WLAN-Name:** Setup Mode
- **WLAN-Passwort:** 11111111
- **Das Passwort zur Anlage ist nicht lesbar.**

## BATTERIEWECHSEL

Wenn die Batteriestand niedrig ist, leuchtet die Alarmanzeige auf dem Anlagengehäuse. In der mobilen App leuchtet die Warnanzeige . Bei Betätigung der Anzeige erscheint die rechts abgebildete Meldung. Eine leere Batterie kann eine Fehlfunktion des zeitgesteuerten Betriebs verursachen. Schalten Sie die Lüftungsanlage vor dem Batteriewechsel ab. Stellen Sie nach dem Batteriewechsel Uhrzeit und Datum neu ein.

Die Batterie befindet sich auf der Steuerplatte. Schalten Sie die Lüftungsanlage für den Batteriewechsel ab, entfernen Sie die Außenabdeckung und die Abdeckung an der Steuerplatte. Entfernen Sie die Batterie und setzen Sie eine neue Batterie ein.

**Batterietyp:** CR1220

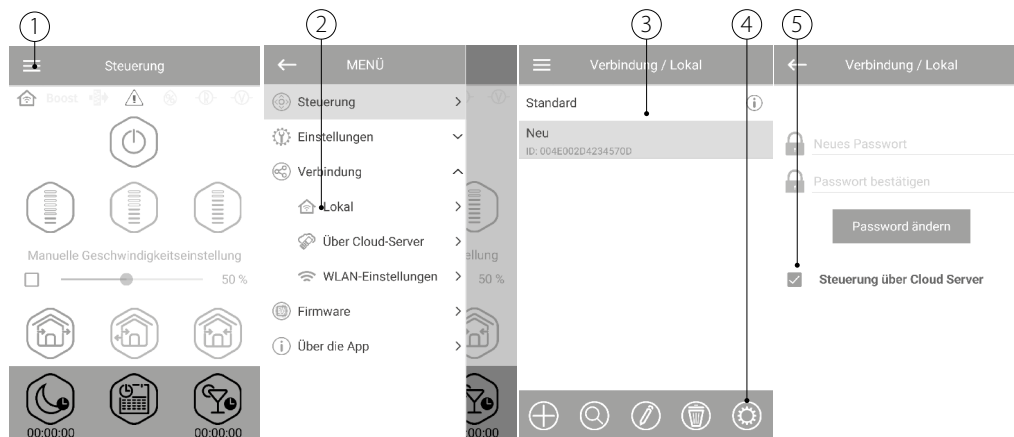


## ANSCHLUSS ÜBER CLOUD-SERVER

Die Lüftungsanlagen können über Cloud-Server mit der mobilen App gesteuert werden. Diese Funktion ermöglicht die Steuerung einer oder mehrerer verbundener Lüftungsanlagen, die gemäß Anschlussschema Nr. 2 angeschlossen sind, mit der mobilen App über jede Entfernung.

Standardmäßig ist die Funktion der Steuerung über den Cloud-Server abgeschaltet. Diese Funktion kann wie folgt aktiviert werden:

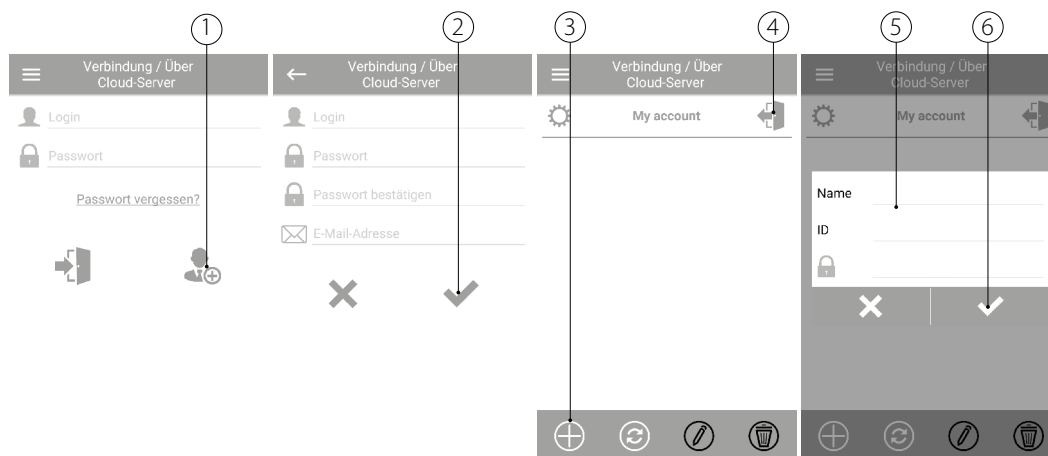
1. Rufen Sie das Menü der App auf.
2. Wählen Sie Verbindung / Lokal.
3. Wählen Sie die gewünschte Verbindung mit der Lüftungsanlage.
4. Öffnen Sie das Einstellungsmenü der Verbindungen.
5. Ermöglichen Sie die Steuerung über den Cloud-Server.



**Hinweis:** Falls diese Funktion aktiviert ist, kann jegliche Fehlfunktion der Internetverbindung des Routers zu zeitweisen Kommunikationsverlusten mit der Anlage führen.

Erstellen Sie beim ersten Anschluss über den Cloud-Server einen neuen Account zur Steuerung der Master-Anlage. Verwenden Sie diesen Account für weitere Anschlüsse. Gehen Sie hierfür in das **Menü - Verbindung / Über Cloud-Server** in der mobilen App:

1. Drücken Sie die Taste Neuen Account hinzufügen.
2. Geben Sie den Login-Namen, das Passwort und die E-Mail zum Wiederherstellen des Passwortes ein. Drücken Sie dann **Anwenden**.
3. Die App öffnet den Account automatisch. Fügen Sie die neue Master-Anlage hinzu.
4. Drücken Sie eine entsprechende Taste, um den Account zu verlassen (falls erforderlich).
5. Geben Sie Namen und ID der Lüftungsanlage ein. Die ID-Nummer der Lüftungsanlage ist auf dem Gehäuse unter der Vorderabdeckung angegeben. Das Standard-Passwort ist 1111.
6. Bestätigen Sie die angegebenen Daten.

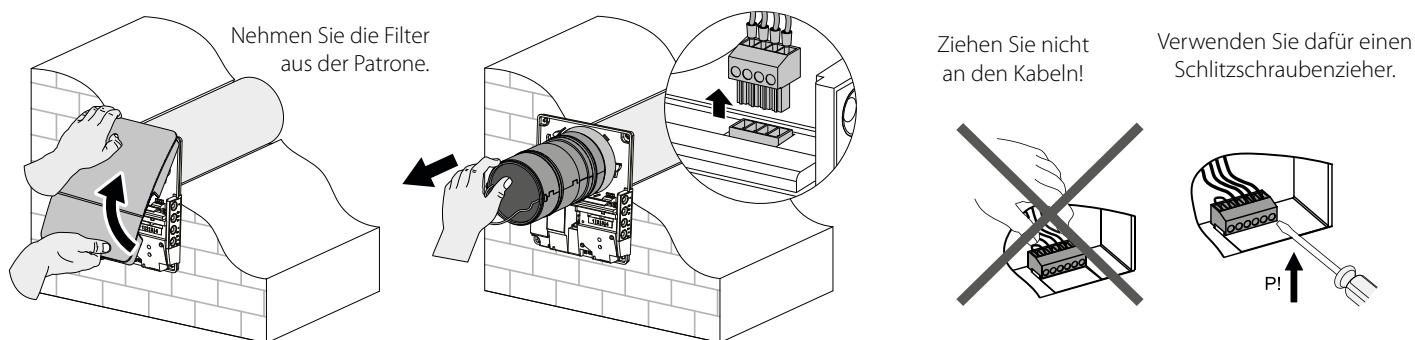


Zum Einloggen in den Account öffnen Sie **Menü - Verbindung / Über Cloud-Server** in der mobilen App. Geben Sie dann Login und Passwort ein und drücken Sie die **Eingabetaste** .

## WARTUNGSHINWEISE

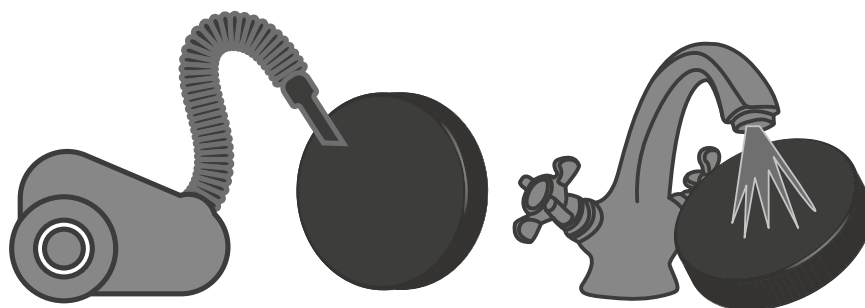
Die Wartung der Lüftungsanlage umfasst regelmäßige Reinigung der Geräteoberfläche sowie Filterwechsel und Filterreinigung. Um Zugang zu den Haupteinheiten zu erhalten, trennen Sie zuerst die Lüftungsanlage mit Hilfe des Schalters oder der Sicherung vom Stromnetz. Folgen Sie dann den unten aufgeführten Schritten.

1. Fassen Sie die Leiste unten an der Innenabdeckung und ziehen Sie diese zu sich, um sie von der Rückseite des Innenelements zu trennen. Wenn Sie die Abdeckung wieder anbringen, achten Sie darauf, dass sich die Stange des thermischen Stellantriebs in der untersten Position befindet. Wenn diese oben ist, warten Sie 2 Minuten, bis sie von selbst nach unten geht.
2. Entfernen Sie den Anschlussstecker von der Steuerplatine. Ziehen Sie dabei nicht an den Kabeln! Wenn nötig, heben Sie den Anschlussstecker mit einem Schlitzschraubenzieher in der passenden Größe vorsichtig an.
3. Ziehen Sie die Patrone aus dem Lüftungsrohr.
4. Entnehmen Sie die Filter aus der Patrone.
5. Nach der Reinigung der Filter bauen Sie die Lüftungsanlage in der umgekehrte Reihenfolge wieder zusammen.



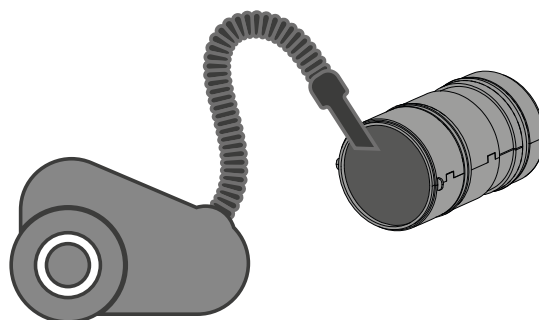
Reinigen Sie die Filter nach Bedarf, allerdings mindestens alle 3 Monate.

- Nach Ablauf von 90 Tagen Dauerbetrieb leuchtet die Filterwechselanzeige (Filter) an der Lüftungsanlage auf. Das Zurücksetzen des Filtertimers erfolgt mit der mobilen App.
- Waschen Sie die Filter und lassen sie vollständig trocknen. Setzen Sie die getrockneten Filter in das Lüftungsrohr ein.
- Die Reinigung mit einem Staubsauger ist zulässig.



Auch bei regelmäßiger Wartung der Filter, können Staubpartikel auf den Wärmetauscher und Ventilator gelangen.

- Der Wärmetauscher bedarf regelmäßiger Reinigung zur Erhaltung der hohen Effizienz der Wärmerückgewinnung.
- Reinigen Sie den Wärmetauscher einmal pro Jahr mit einem Staubsauger.



## STÖRUNGSBEHEBUNG UND ABHILFE

Störung	Mögliche Gründe	Abhilfe
Der Ventilator startet beim Einschalten der Lüftungsanlage nicht.	Keine Stromversorgung	Überprüfen Sie, ob die Stromversorgung richtig angeschlossen ist. Beseitigen Sie ansonsten den Anschlussfehler.
	Blockierter Motor durch verschmutzte Laufradschaufeln	Schalten Sie die Lüftungsanlage aus. Beheben Sie die Blockierung des Motors und des Laufrads und reinigen Sie die Schaufeln. Starten Sie die Lüftungsanlage wieder.
Auslösen des Leitungsschutzschalters bei Start der Lüftungsanlage	Erhöhte Stromaufnahme infolge eines Kurzschlusses im Stromnetz	Schalten Sie die Lüftungsanlage aus. Kontaktieren Sie den Verkäufer der Lüftungsanlage.
Niedrige Förderleistung	Zu niedrig eingestellte Lüftungsstufe des Ventilators	Stellen Sie eine höhere Lüftungsstufe ein.
	Verschmutzte Filter, verschmutzter Ventilator oder Wärmetauscher	Reinigen oder ersetzen Sie den Filter. Reinigen Sie den Ventilator und den Wärmetauscher.
Lautes Geräusch, Vibrationen	Verschmutztes Laufrad	Reinigen Sie das Laufrad.
	Lose Schraubverbindung im Gehäuse der Lüftungsanlage oder in der Lüftungshaube	Ziehen Sie die Schrauben an der Lüftungsanlage oder der Lüftungshaube fest.

## LAGERUNGS- UND TRANSPORTVORSCHRIFTEN

- Das Gerät in der Originalverpackung in einem belüfteten Raum bei einer Temperatur von +5 °C bis +40 °C und einer relativen Luftfeuchtigkeit bis maximal 70 % lagern.
- Dämpfe und Fremdstoffe in der Luft, die Korrosion verursachen und Anschluss-Abdichtungen beschädigen können, sind nicht zulässig.
- Bei Umschlagsarbeiten Hebezeug zur Vorbeugung möglicher Schäden verwenden.
- Die Transporterfordernisse für diese Ladungsart sind zu erfüllen.
- Die Beförderung mit Fahrzeugen jeglicher Art muss unter stetigem Schutz vor schädlichen mechanischen und witterungsbedingten Einflüssen erfolgen. Das Gerät nur in der Betriebslage transportieren.
- Be- und Entladerbeiten sorgfältig durchführen, vor Stößen schützen.
- Vor der ersten Verwendung nach dem Transport bei niedrigen Temperaturen muss das Gerät mindestens 3-4 Stunden bei Raumtemperatur aufbewahrt werden.

## HERSTELLERGARANTIE

Das Produkt entspricht den Europäischen Normen und Standards, den Richtlinien über Niederspannung und elektromagnetische Verträglichkeit. Hiermit erklären wir, dass das Produkt mit den maßgeblichen Anforderungen aus Richtlinie 2014/30/EU über elektromagnetische Verträglichkeit, Niederspannungsrichtlinie 2014/35/EU und Richtlinie 93/68/EWG über CE-Kennzeichnung übereinstimmt.

Dieses Zertifikat ist nach Prüfung des Produktes auf das Obengenannte ausgestellt.

Der Hersteller setzt eine Garantiedauer von 24 Monaten ab Verkaufsdatum über den Einzelhandel fest, unter der Bedingung der Erfüllung der Vorschriften für Transport, Lagerung, Montage und Betrieb durch den Verbraucher.

Bei Funktionsstörungen des Geräts durch werkseitig verursachte Fehler, die innerhalb der Garantiefrist auftreten, hat der Verbraucher Anspruch auf kostenlose Behebung der Mängel am Gerät mittels Garantiereparatur durch den Hersteller.

Die Garantiereparatur umfasst insbesondere Arbeiten zur Behebung von Mängeln beim Betrieb des Geräts, um eine bestimmungsgemäße Nutzung des Geräts innerhalb der Garantiefrist sicherzustellen.

Die Mängelbehebung erfolgt durch Ersatz oder Reparatur der defekten Teile oder Einheiten des Geräts.

### Die Garantie-Serviceleistung umfasst nicht:

- regelmäßige technische Wartung
- Montage/Demontage des Geräts
- Einrichten des Geräts

Für die Garantiereparatur muss der Verbraucher das Gerät, die Betriebsanleitung mit dem Vermerk des Kaufdatums sowie einen Zahlungsbeleg als Bestätigung des Kaufs vorlegen.

Das vorgelegte Modell des Geräts muss mit dem Modell übereinstimmen, welches in der Betriebsanleitung angegeben ist.

Wenden Sie sich für Garantieleistungen an den Verkäufer des Geräts.

### Die Garantie gilt nicht in folgenden Fällen:

- Der Verbraucher legt den Ventilator nicht vollständig vor, wie in der Betriebsanleitung angegeben, einschließlich der vom Verbraucher demontierten Bestandteile des Geräts.
- Nichtübereinstimmung des Modells oder der Marke des Geräts mit den Angaben auf der Verpackung und in der Betriebsanleitung.
- Nicht fristgerechte technische Wartung des Geräts durch den Verbraucher.
- Bei vom Verbraucher zugefügten äußerlichen Beschädigungen des Gehäuses und der inneren Einheiten (außer äußeren Änderungen am Gerät, welche für die Montage notwendig sind).
- Änderungen an der Konstruktion des Gerätes oder technische Änderungen am Gerät.
- Austausch und Verwendung von Einheiten oder Teilen, die nicht durch den Hersteller vorgesehen sind.
- Unzweckmäßige Benutzung des Geräts.
- Verletzung der Montagevorschriften des Geräts durch den Verbraucher.
- Verletzung der Vorschriften für die Steuerung des Geräts durch den Verbraucher.
- Anschluss des Geräts an ein Stromnetz mit einer anderen Spannung, als in der Betriebsanleitung angegeben ist.
- Ausfall des Geräts infolge von Spannungssprüngen im Stromnetz.
- Durchführung einer selbständigen Reparatur des Geräts durch nichtautorisierte Personen.
- Reparaturen des Geräts durch Personen, die nicht vom Hersteller autorisiert sind.
- Ablauf der Garantiefrist des Geräts.
- Verletzung geltender Vorschriften für die Beförderung des Geräts durch den Verbraucher.
- Verletzung der Vorschriften über die Lagerung des Geräts durch den Verbraucher.
- Rechtswidrige Handlungen von Drittpersonen in Bezug auf das Gerät.
- Ausfall des Geräts infolge höherer Gewalt (Feuer, Überschwemmung, Erdbeben, Kriege, militärische Handlungen jeder Art, Blockaden).
- Fehlen der Plomben, wenn solche durch die Betriebsanleitung vorgesehen sind.
- Nichtvorlage der Betriebsanleitung mit ausgewiesenem Kaufdatum.
- Fehlen des Kaufbelegs mit ausgewiesenem Kaufdatum, welcher den Kauf bestätigt.



**ERFÜLLEN SIE DIE VORLIEGENDEN BETRIEBSANFORDERUNGEN, UM EINE ORDNUNGSGEMÄßE FUNKTION UND EINE LANGE LEBENSDAUER DES GERÄTS SICHERZUSTELLEN.**



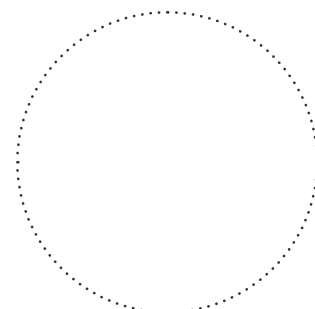
**DIE GEWÄHRLEISTUNGSANSPRÜCHE KÖNNEN NUR DANN GELTEND GEMACHT WERDEN, WENN DAS GERÄT, EIN KAUFBELEG UND DIE BETRIEBSANLEITUNG, IN DER DAS KAUFDATUM NOTIERT IST, VORLIEGEN.**

**ABNAHMEPROTOKOLL**

<b>Typ des Geräts</b>	Reversierende Einzelraumlüftungsanlage mit Wärmerückgewinnung
<b>Modell</b>	Vento Expert A30 _____ W V.2
<b>Seriennummer</b>	
<b>Herstellungsdatum</b>	
<b>Prüfzeichen</b>	

**VERKÄUFERINFORMATIONEN**

<b>Bezeichnung der Verkaufsstelle</b>	
<b>Anschrift</b>	
<b>Telefon</b>	
<b>E-Mail</b>	
<b>Kaufdatum</b>	
Gerät mit sämtlichem Zubehör mit einer Betriebsanleitung erhalten. Die Garantiebedingungen sind verständlich und akzeptiert.	
<b>Unterschrift des Käufers</b>	

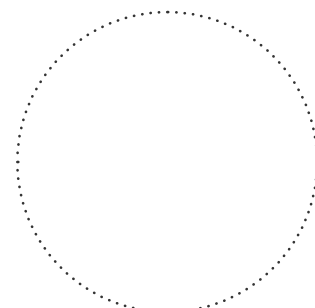


Stempel des Händlers

**ANSCHLUSSPROTOKOLL**

Das Gerät Vento Expert A30 \_\_\_\_\_ W V.2 ist gemäß den Anforderungen dieser Betriebsanleitung montiert und an das Stromnetz angeschlossen.

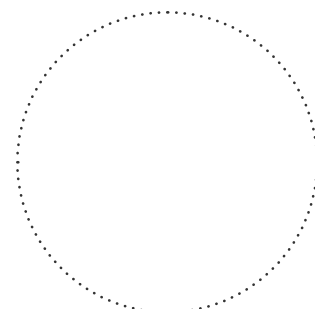
<b>Firmenname</b>	
<b>Anschrift</b>	
<b>Telefon</b>	
<b>Name, Vorname des Monteurs</b>	
<b>Montagedatum</b>	<b>Unterschrift</b>
Die Montage des Geräts entspricht allen geltenden lokalen und nationalen Baunormen, elektrischen und technischen Normen und Standards. Das Gerät funktioniert einwandfrei, wie vom Hersteller vorgesehen.	
<b>Unterschrift</b>	



Stempel der Montagefirma

**GARANTIEKARTE**

<b>Typ des Geräts</b>	Reversierende Einzelraumlüftungsanlage mit Wärmerückgewinnung
<b>Modell</b>	Vento Expert A30 _____ W V.2
<b>Seriennummer</b>	
<b>Herstellungsdatum</b>	
<b>Kaufdatum</b>	
<b>Garantiefrist</b>	
<b>Händler</b>	



Stempel des Händlers



**BLAUBERG**  
*Ventilatoren*

