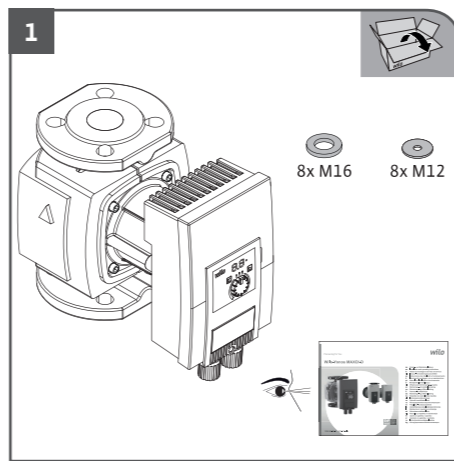


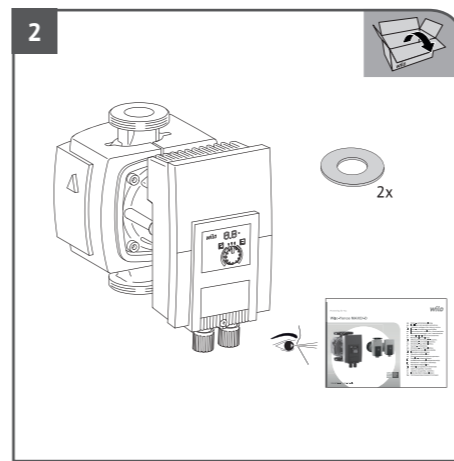
Pioneering for You

Wilo-Yonos MAXO/-Z plus

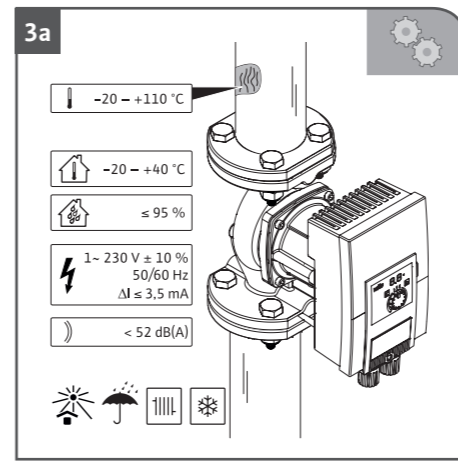
- de Einbau- und Betriebsanleitung
- fr Notice de montage et de mise en service
- it Istruzioni di montaggio, uso e manutenzione



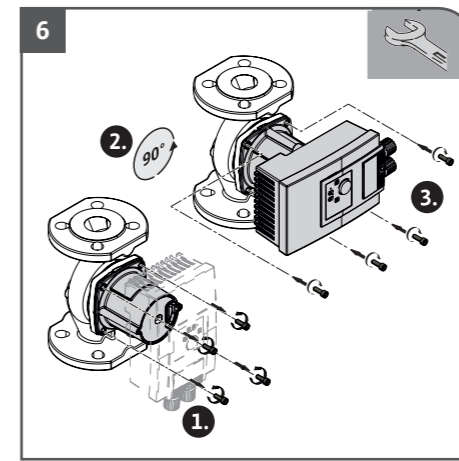
→ 4.1



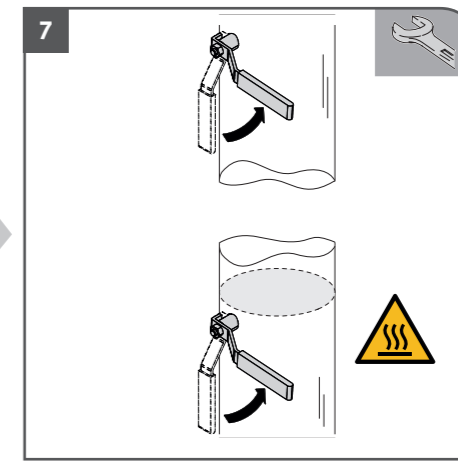
→ 4.4



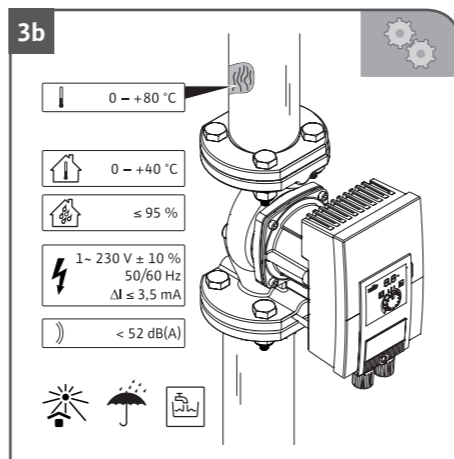
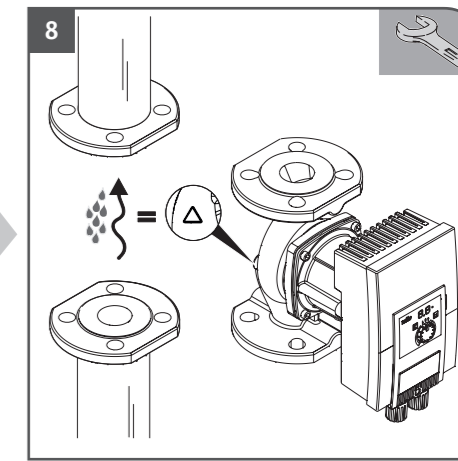
→ 2.2; 3.1



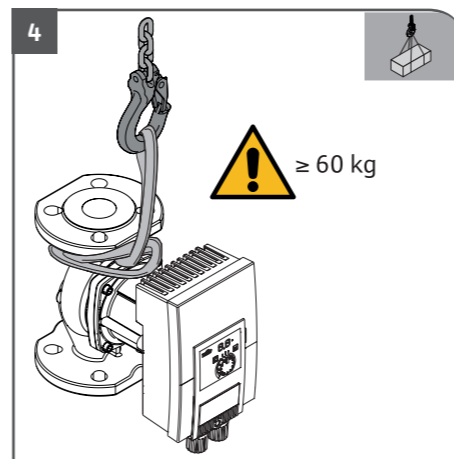
→ 5.4



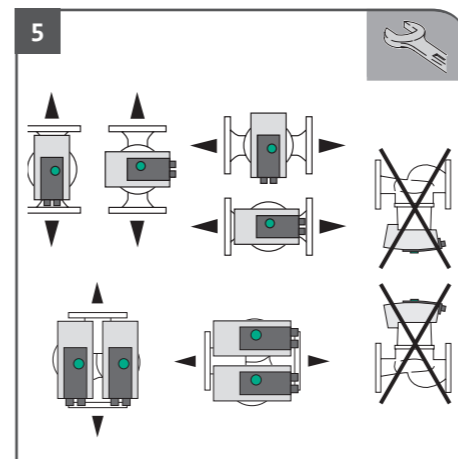
→ 5.5



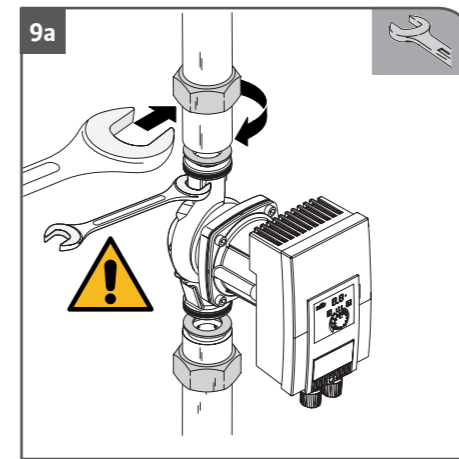
→ 2.2; 3.1



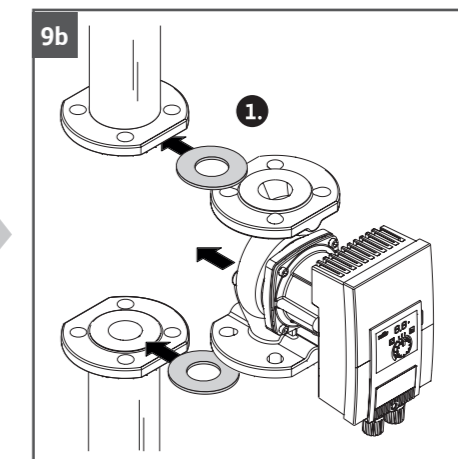
→ 4.4



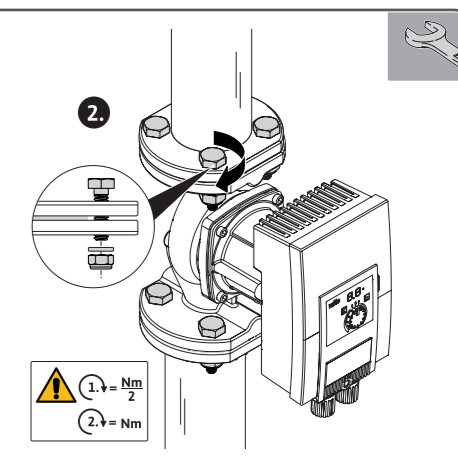
→ 5.3; 5.4

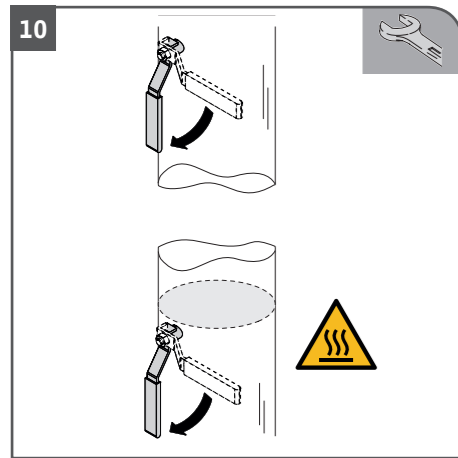


→ 5.5

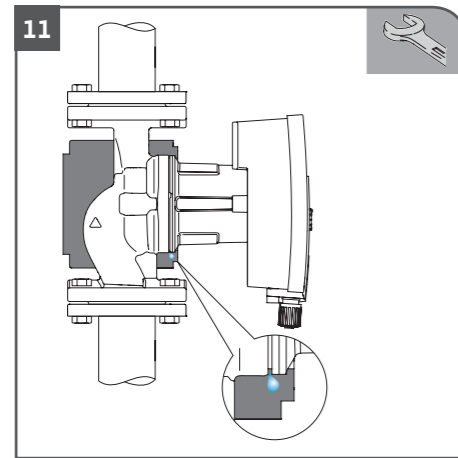


→ 5.5

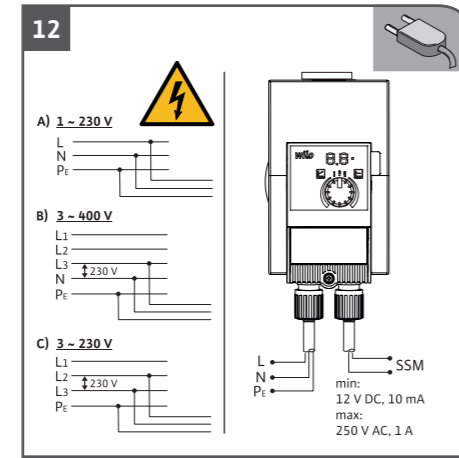




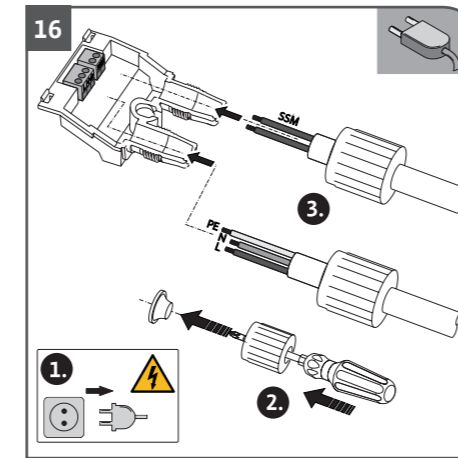
→ 5.5



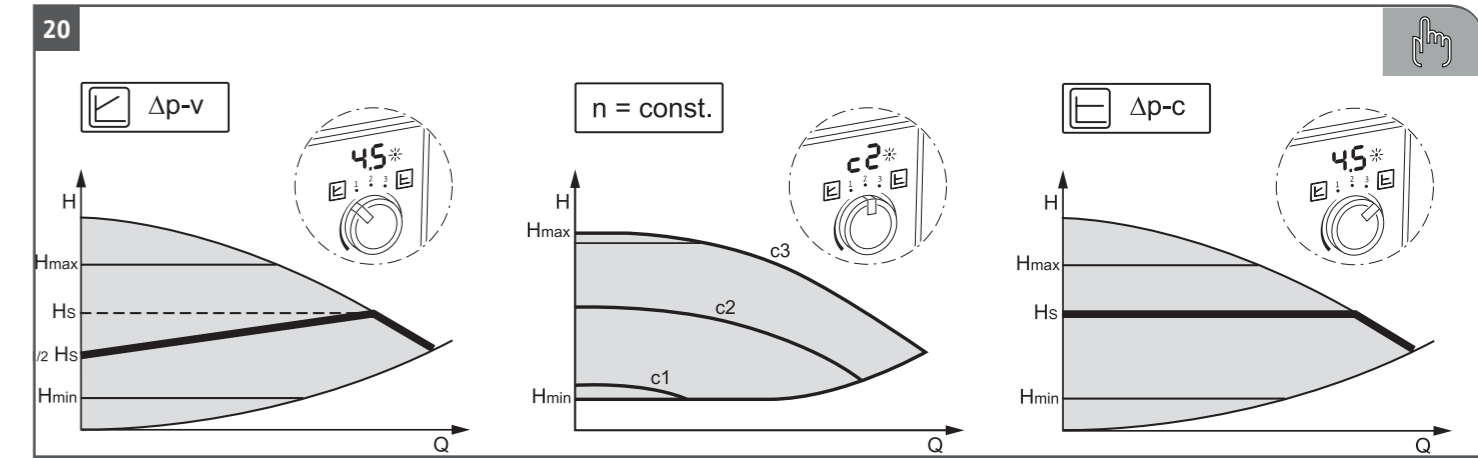
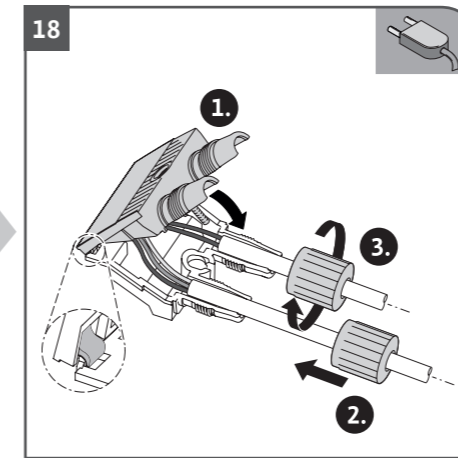
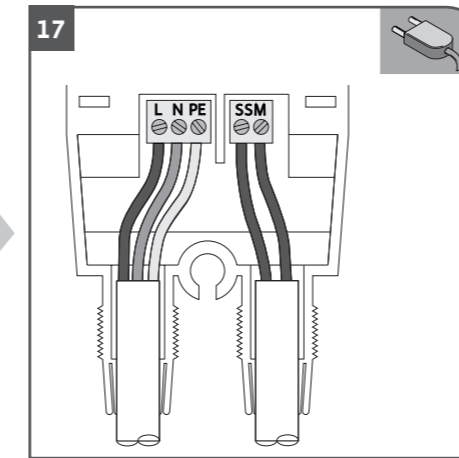
→ 5.6



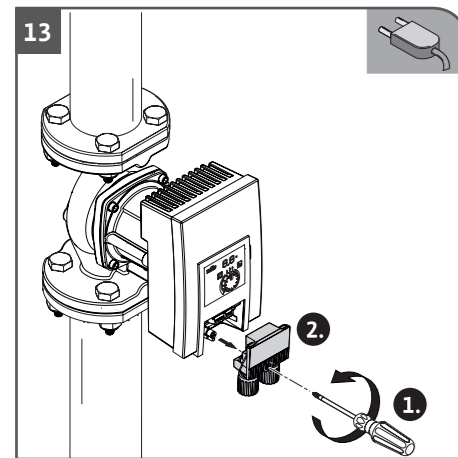
→ 6.3



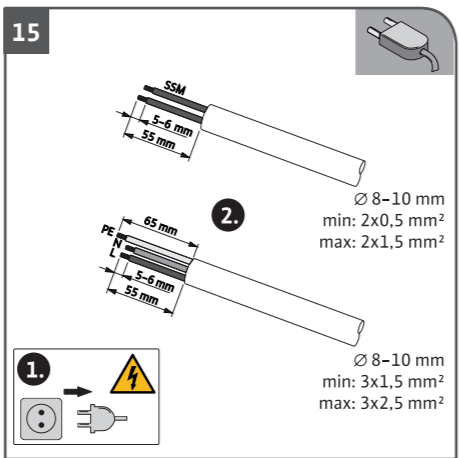
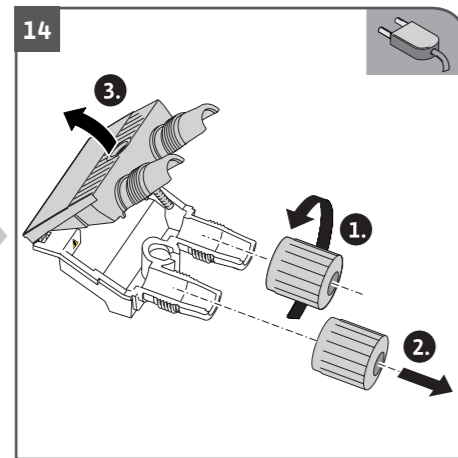
→ 6.6



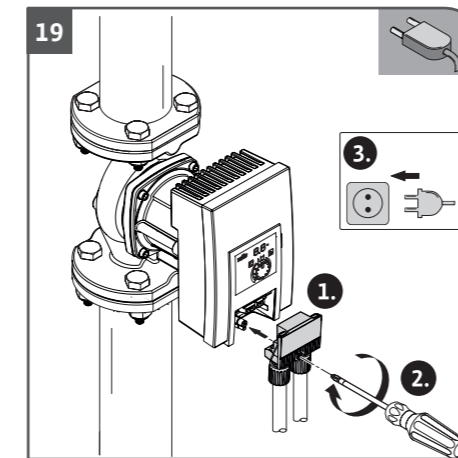
→ 7.2



→ 6.6



→ 6.2



→ 6.6

Deutsch	4
Français	15
Italiano.....	27



Inhaltsverzeichnis

1 Informationen zur Anleitung	5	5.3 Installation vorbereiten	10
1.1 Zu dieser Anleitung	5	5.4 Ausrichten	11
1.2 Originalbetriebsanleitung	5	5.5 Montieren	11
1.3 Kennzeichnung von Sicherheitshinweisen	5	5.6 Dämmen	12
1.4 Personalqualifikation	5	5.7 Nach der Installation	12
2 Beschreibung der Pumpe	6	6 Anschließen	12
2.1 Typenschlüssel	6	6.1 Personalanforderung	12
2.2 Technische Daten	6	6.2 Anforderungen	12
2.3 Mindest-Zulaufdruck	6	6.3 Anschlussmöglichkeiten	13
3 Sicherheit	7	6.4 Einzelpumpen als Doppelpumpeninstallation	13
3.1 Bestimmungsgemäße Verwendung	7	6.5 Sammelstörmeldung (SSM)	13
3.2 Fehlgebrauch	8	6.6 Anschließen	13
3.3 Pflichten des Betreibers	8	7 In Betrieb nehmen	13
3.4 Sicherheitsrelevante Informationen	9	7.1 Entlüften	13
3.5 Sicherheitshinweise	9	7.2 Betriebsmodus einstellen	13
4 Transport und Lagerung	10	7.3 Störungen, Ursachen, Beseitigung	14
4.1 Lieferumfang	10	8 Ersatzteile	14
4.2 Zubehör	10	9 Entsorgung	14
4.3 Transportinspektion	10	9.1 Information zur Sammlung von gebrauchten Elektro- und Elektronikprodukten	14
4.4 Transport und Lagerbedingungen	10		
5 Montieren	10		
5.1 Personalanforderung	10		
5.2 Sicherheit beim Montieren	10		

1 Informationen zur Anleitung

1.1 Zu dieser Anleitung

Diese Anleitung ermöglicht die sichere Installation und Erstinbetriebnahme der Pumpe.

- Vor allen Tätigkeiten diese Anleitung lesen und jederzeit zugänglich aufbewahren.
- Angaben und Kennzeichnungen an der Pumpe beachten.
- Geltende Vorschriften am Installationsort der Pumpe einhalten.
- Ausführliche Anleitung im Internet beachten.
→ siehe QR-code oder www.wilo.com/yonos-maxo-plus/om

1.2 Originalbetriebsanleitung

Die deutsche Sprachfassung stellt die Originalbetriebsanleitung dar. Alle anderen Sprachfassungen sind Übersetzungen der Originalbetriebsanleitung.

1.3 Kennzeichnung von Sicherheitshinweisen

In dieser Einbau- und Betriebsanleitung werden Sicherheitshinweise für Sach- und Personenschäden verwendet und unterschiedlich dargestellt:

- Sicherheitshinweise für Personenschäden beginnen mit einem Signalwort und haben ein entsprechendes **Symbol vorangestellt**.
- Sicherheitshinweise für Sachschäden beginnen mit einem Signalwort und werden **ohne** Symbol dargestellt.

Signalwörter

- **Gefahr!**
Missachtung führt zum Tode oder zu schwersten Verletzungen!
- **Warnung!**
Missachtung kann zu (schwersten) Verletzungen führen!

▪ **Vorsicht!**

Missachtung kann zu Sachschäden führen, ein Totalschaden ist möglich.

▪ **Hinweis!**

Nützlicher Hinweis zur Handhabung des Produkts

Symbole

In dieser Anleitung werden die folgenden Symbole verwendet:



Allgemeines Gefahrensymbol



Gefahr vor elektrischer Spannung



Warnung vor heißen Oberflächen



Warnung vor magnetischen Feldern



Hinweise

1.4 Personalqualifikation

- Die Bedienung muss von Personen ausgeführt werden, die in die Funktionsweise der kompletten Anlage unterrichtet wurden.
- Montage-/Demontagarbeiten: Die Fachkraft muss im Umgang mit den notwendigen Werkzeugen und erforderlichen Befestigungsmaterialien ausgebildet sein.
- Elektrische Arbeiten: Eine Elektrofachkraft muss die elektrischen Arbeiten ausführen.

Definition „Elektrofachkraft“

Eine Elektrofachkraft ist eine Person mit geeigneter fachlicher Ausbildung, Kenntnissen und Erfahrung, die die Gefahren von Elektrizität erkennen **und** vermeiden kann.

2 Beschreibung der Pumpe

Die Hocheffizienzpumpe in der Ausführung Einzelpumpe mit Flansch- oder Rohrverschraubungsanschluss ist eine Nassläuferpumpe mit Permanentmagnetrotor und integrierter Differenzdruckregelung.

Leistungsbegrenzung

Die Pumpe ist mit einer leistungsbegrenzenden Funktion ausgestattet, die vor Überlast schützt. Dies kann betriebsbedingt Einfluss auf die Förderleistung haben.

2.1 Typenschlüssel

Beispiel: Yonos MAXO-Z plus 40/0,5-12	
Yonos MAXO plus	Pumpenbezeichnung
-Z	Einzelpumpe für Trinkwasser-Zirkulationssysteme
40	Flanschanschluss DN 40
0,5-12	0,5: Minimale Förderhöhe in m 12: Maximale Förderhöhe in m bei $Q = 0 \text{ m}^3/\text{h}$

2.2 Technische Daten

→ Fig. 3a und 3b

Weitere Angaben siehe Typenschild und Katalog.

2.3 Mindest-Zulaufdruck

Nennweite	Medientemperatur		
	-20 °C bis +50 °C 0 °C bis +50 °C ¹⁾	bis +95 °C	bis +110 °C
RP 1	0,3 bar	1,0 bar	1,6 bar
RP 1¼	0,3 bar	1,0 bar	1,6 bar
DN32	0,3 bar	1,0 bar	1,6 bar
DN 40	0,5 bar	1,2 bar	1,8 bar
DN 50	0,5 bar	1,2 bar	1,8 bar
DN 65	0,7 bar	1,5 bar	2,3 bar
DN 80	0,7 bar	1,5 bar	2,3 bar
DN 100	0,7 bar	1,5 bar	2,3 bar

Tab. 1: Mindest-Zulaufdruck

¹⁾Yonos MAXO-Z plus



HINWEIS

Gültig bis 300 m über dem Meeresspiegel. Für höherer Lagen +0,01 bar/100 m.

Im Falle höherer Medientemperaturen, Fördermedien geringerer Dichte, höherer Strömungswiderstände oder geringerem Luftdruck, Werte entsprechend anpassen.

Die maximale Installationshöhe beträgt 2000 Meter über NN.

3 Sicherheit

3.1 Bestimmungsgemäße Verwendung

Yonos MAXO plus

Verwendung

Umwälzung von Medien in folgenden Anwendungsgebieten:

- Warmwasser-Heizungsanlagen
- Kühl- und Kaltwasserkreisläufe
- geschlossene industrielle Umwälzsysteme
- Solaranlagen

Zugelassene Medien

- Heizungswasser nach VDI 2035 Teil 1 und Teil 2
- Demineralisiertes Wasser nach VDI 2035-2, Kapitel „Wasserbeschaffenheit“
- Wasser/Glykol-Gemische, max. Mischungsverhältnis 1:1.

Die Förderleistung der Pumpe wird durch Beimischung von Glykol aufgrund der veränderten Viskosität beeinträchtigt. Dies bei Einstellung der Pumpe berücksichtigen.

Einbau- und Betriebsanleitung Wilo-Yonos MAXO/-Z plus



HINWEIS

Andere Medien nur nach Freigabe durch WILO SE verwenden!

Zugelassene Temperaturen

- → Fig. 3a

Yonos MAXO-Z plus



WARNUNG

Gesundheitsgefahr durch nicht für Trinkwasser zugelassene Werkstoffe!

Aufgrund der eingesetzten Werkstoffe dürfen die Pumpen der Baureihe Wilo-Yonos MAXO plus nicht im Trinkwasser- oder Lebensmittelbereich eingesetzt werden.

Verwendung

Die Umwälzpumpen der Baureihe Yonos MAXO-Z plus sind durch Materialauswahl und Konstruktion, unter Berücksichtigung der Leitlinien des Umweltbundesamts (UBA), speziell auf die Betriebsverhältnisse in Trinkwasser-Zirkulationssystemen abgestimmt. Sie dürfen ausschließlich zur Förderung von Flüssigkeiten in Trinkwasser-Zirkulationssystemen eingesetzt werden.

Zugelassene Medien

- Trinkwasser gem. EG-Trinkwasserrichtlinie.
- Saubere, nicht aggressive dünnflüssige Medien gemäß nationalen Trinkwasserverordnungen.

VORSICHT

Sachschäden durch chemische Desinfektionsmittel!

Chemische Desinfektionsmittel können zu Werkstoffschäden führen.

- Vorgaben der DVGW-W557 einhalten! **Oder:**
 - Pumpe für die Dauer der chemischen Desinfektion ausbauen!
- Zugelassene Temperaturen**
- → Fig. 3b

3.2 Fehlgebrauch



WARNUNG

Fehlgebrauch der Pumpe kann zu gefährlichen Situationen und zu Schäden führen!

WARNUNG! Fehlgebrauch der Pumpe kann zu gefährlichen Situationen und zu Schäden führen.

- Niemals andere Fördermedien einsetzen.
- Grundsätzlich leicht entzündliche Materialien/Medien vom Produkt fernhalten.
- Niemals Unbefugte Arbeiten ausführen lassen.
- Niemals außerhalb der angegebenen Verwendungsgrenzen betreiben.
- Niemals eigenmächtige Umbauten vornehmen.
- Ausschließlich autorisiertes Zubehör und autorisierte Ersatzteile verwenden.

- Niemals mit Phasenanschnittsteuerung betreiben.

3.3 Pflichten des Betreibers

Der Betreiber muss:

- Die Einbau- und Betriebsanleitung in der Sprache des Personals zur Verfügung stellen.
- Alle Arbeiten nur durch qualifiziertes Fachpersonal durchführen lassen.
- Die benötigte Ausbildung des Personals für die angegebenen Arbeiten sicherstellen.
- Das Personal über die Funktionsweise der Anlage unterrichten.
- Benötigte Schutzausrüstung zur Verfügung stellen und sicherstellen, dass das Personal die Schutzausrüstung trägt.
- Eine Gefährdung durch elektrischen Strom ausschließen.
- Gefährliche Bauteile (extrem kalt, extrem heiß, drehend, usw.) mit einem bauseitigen Berührungsschutz ausstatten.
- Defekte Dichtungen und Anschlusskabel austauschen lassen.
- Leicht entzündliche Materialien grundsätzlich vom Produkt fernhalten.

Am Produkt angebrachte Hinweise müssen unbedingt beachtet und dauerhaft lesbar gehalten werden:

- Warn- und Gefahrenhinweise
- Typenschild
- Fließrichtungssymbol
- Beschriftung von Anschlüssen

Dieses Gerät kann von Kindern ab 8 Jahren und darüber sowie von Personen mit verringerten physischen, sensorischen oder mentalen Fähigkeiten oder Mangel an Erfahrung und Wissen genutzt werden, wenn sie beaufsichtigt oder bezüglich des sicheren Gebrauchs des Geräts unterwiesen wurden und sie die daraus resultierenden Ge-

fahren verstehen. Kinder dürfen nicht mit dem Gerät spielen. Reinigung und Benutzerwartung dürfen nicht von Kindern ohne Beaufsichtigung durchgeführt werden.

3.4 Sicherheitsrelevante Informationen

Dieses Kapitel enthält grundlegende Hinweise, die bei Montage, Betrieb und Wartung beachtet werden müssen. Missachtung dieser Betriebsanleitung hat eine Gefährdung für Personen, die Umwelt und des Produkts zur Folge und führt zum Verlust jeglicher Schadenersatzansprüche. Eine Missachtung zieht beispielsweise folgende Gefährdungen nach sich:

- Gefährdung von Personen durch elektrische, mechanische und bakteriologische Einwirkungen sowie elektromagnetische Felder
- Gefährdung der Umwelt durch Leckage von gefährlichen Stoffen
- Sachschäden
- Versagen wichtiger Funktionen des Produkts

Zusätzlich die Anweisungen und Sicherheitshinweise in den weiteren Kapiteln beachten!

3.5 Sicherheitshinweise

Elektrischer Strom



GEFAHR **Stromschlag!**

Die Pumpe wird elektrisch betrieben. Bei Stromschlag besteht Lebensgefahr!

- Arbeiten an elektrischen Komponenten nur durch Elektrofachkräfte ausführen lassen.

- Vor allen Arbeiten Spannungsversorgung abschalten und gegen Wiedereinschalten sichern. Wegen noch vorhandener personengefährdender Berührungsspannung dürfen die Arbeiten am Regelmodul erst nach Ablauf von 5 Minuten begonnen werden.
- Regelmodul niemals öffnen und Bedienelemente niemals entfernen.
- Pumpe ausschließlich mit intakten Bauteilen und Anschlussleitungen betreiben.

Magnetfeld



GEFAHR

Magnetfeld!

Der Permanentmagnetrotor im Inneren der Pumpe kann bei Demontage für Personen mit medizinischen Implantaten (z.B. Herzschrittmacher) lebensgefährlich sein.

- Rotor niemals herausnehmen.

Heiße Komponenten



WARNUNG

Heiße Komponenten!

Pumpengehäuse und Nassläufermotor können heiß werden und bei Berührung zu Verbrennungen führen.

- Im Betrieb nur das Regelmodul berühren.
- Pumpe vor allen Arbeiten abkühlen lassen.
- Leicht entzündliche Materialien fernhalten.

4 Transport und Lagerung

4.1 Lieferumfang

→ Fig. 1 und 2

4.2 Zubehör

- Wilo-Control zur Anzeige des Differenzdrucks
Detaillierte Auflistung siehe Katalog.

4.3 Transportinspektion

Lieferung unverzüglich auf Schäden und Vollständigkeit prüfen.
Gegebenenfalls sofort reklamieren.

4.4 Transport und Lagerbedingungen

- Nur an Motor oder Pumpengehäuse tragen → Fig. 4 .
- In Originalverpackung lagern.
- Lagerung der Pumpe auf waagrechttem Untergrund.
- Vor Feuchtigkeit und mechanischen Belastungen schützen.
- Pumpe nach einem Einsatz (z. B. Funktionstest) sorgfältig trocknen und maximal 6 Monate lagern.
- Zulässiger Temperaturbereich: -20 °C bis $+70\text{ °C}$

5 Montieren

5.1 Personalanforderung

Installation ausschließlich durch qualifizierten Fachhandwerker.

5.2 Sicherheit beim Montieren



WARNUNG

Heiße Medien!

Heiße Medien können zu Verbrühungen führen. Vor dem Einbau oder Ausbau der Pumpe oder dem Lösen der Gehäuseschrauben Folgendes beachten:

1. Absperrarmaturen schließen oder System entleeren.
2. System vollständig abkühlen lassen.
3. Geeignete Schutzausrüstung (z.B. Handschuhe) tragen!
4. Pumpe/Motor ggf. mit geeigneten Lastaufnahmemitteln gegen Herabfallen sichern!

5.3 Installation vorbereiten

1. Bei Einbau im Vorlauf offener Systeme den Sicherheitsvorlauf vor der Pumpe abzweigen (EN 12828).
2. Alle Schweiß- und Lötarbeiten abschließen.
3. System spülen.
4. Absperrarmaturen vor und hinter der Pumpe vorsehen. Oberhalb der Pumpe liegende Absperrarmatur seitlich ausrichten, sodass Leckagewasser nicht auf das Regelmodul tropft.
5. Sicherstellen, dass die Pumpe frei von mechanischen Spannungen montiert werden kann.
6. 10 cm Abstand um das Regelmodul vorsehen, damit es nicht überhitzt.
7. Zulässige Einbaulagen beachten → Fig. 5 .



HINWEIS

Bei Außenaufstellung ausführliche Anleitung im Internet beachten → Siehe QR-Code oder www.wilo.com/yonos-maxo-plus/om

5.4 Ausrichten

Je nach Einbaulage muss der Motorkopf ausgerichtet werden.

1. Zulässige Einbaulagen prüfen → Fig. 5 .
2. Motorkopf lösen und vorsichtig drehen → Fig. 6 .

Nicht aus dem Pumpengehäuse entnehmen.

VORSICHT

Sachschäden!

Schäden an der Dichtung führen zu Leckage.

- Dichtung nicht entnehmen.

5.5 Montieren

→ Fig. 7 bis 10

Flanschpumpe PN6

	DN 32	DN 40	DN 50
Schraubendurchmesser	M 12	M 12	M 12
Festigkeitsklasse	≥ 4,6	≥ 4,6	≥ 4,6
Anzugsdrehmoment	40 Nm	40 Nm	40 Nm

	DN 32	DN 40	DN 50
Schraubenlänge	≥ 55 mm	≥ 55 mm	≥ 60 mm
	DN 65	DN 80	DN 100
Schraubendurchmesser	M 12	M16	M16
Festigkeitsklasse	≥ 4,6	≥ 4,6	≥ 4,6
Anzugsdrehmoment	40 Nm	95 Nm	95 Nm
Schraubenlänge	≥ 60 mm	≥ 70 mm	≥ 70 mm

Tab. 2: Flanschbefestigung PN 6

Flanshpumpe PN10 und PN16 (kein Kombiflansch)

	DN 32	DN 40	DN 50
Schraubendurchmesser	M 16	M 16	M 16
Festigkeitsklasse	≥ 4,6	≥ 4,6	≥ 4,6
Anzugsdrehmoment	95 Nm	95 Nm	95 Nm
Schraubenlänge	≥ 60 mm	≥ 60 mm	≥ 65 mm
	DN 65	DN 80	DN 100
Schraubendurchmesser	M 16	M 16	M 16
Festigkeitsklasse	≥ 4,6	≥ 4,6	≥ 4,6
Anzugsdrehmoment	95 Nm	95 Nm	95 Nm
Schraubenlänge	≥ 65 mm	≥ 70 mm	≥ 70 mm

Tab. 3: Flanschbefestigung PN 10 und PN 16

Niemals 2 Kombiflansche miteinander verbinden.

5.6 Dämmen

Wärmedämmschalen nur in Heizungs- und Trinkwasserzirkulationsanwendungen mit Medientemperatur > 20 °C einsetzen. Bei Kälte- und Klimaanwendungen, handelsübliche diffusionsdichte Dämmmaterialien verwenden. Kondensatabläufe frei lassen → Fig. 11.

5.7 Nach der Installation

1. Dichtigkeit der Rohr-/Flanschverbindungen prüfen.

6 Anschließen

6.1 Personalanforderung

- Elektrische Arbeiten: Eine Elektrofachkraft muss die elektrischen Arbeiten ausführen.

6.2 Anforderungen



HINWEIS

National gültige Richtlinien, Normen und Vorschriften sowie die Vorgaben der örtlichen Energieversorgungsunternehmen einhalten!

VORSICHT

Falscher Anschluss

Falscher Anschluss der Pumpe führt zu Schäden an der Elektronik.

- Spannungswerte auf dem Typenschild beachten.

- Maximale Vorsicherung: 10 A, träge oder Leitungsschutzschalter mit C-Charakteristik.
- An 230 V Niederspannungsnetze anschließen. Bei Anschluss an IT-Netze (Isolet Terre Netzform) unbedingt sicherstellen, dass die Spannung zwischen den Außenleitern (L1-L2, L2-L3, L3-L1 → Fig. 12C) 230V nicht überschreitet. Im Fehlerfall (Erdschluss) darf die Spannung zwischen Außenleiter und PE 230V nicht überschreiten.
- Bei externer Schaltung der Pumpe eine Taktung der Spannung (z. B. Phasenanschnittsteuerung) deaktivieren.
- Das Schalten der Pumpe über Triacs/Halbleiterrelais im Einzelfall prüfen.
- Bei Abschaltung mit bauseitigem Netzrelais: Nennstrom ≥ 10 A, Nennspannung 250 V AC
- Schalthäufigkeit berücksichtigen:
 - Ein-/Ausschaltungen über Netzspannung $\leq 100/24$ h
 - $\leq 20/h$ bei einer Schaltfrequenz von 1 min zwischen Ein-/Ausschaltungen über Netzspannung
- Pumpe mit einem FI-Schutzschalter (Typ A oder B gemäß EN 60335) absichern.
- Ableitstrom $I_{\text{eff}} \leq 3,5$ mA je Pumpe berücksichtigen.
- Elektrischen Anschluss über eine feste Anschlussleitung mit einer Steckvorrichtung oder einem allpoligen Schalter mit mindestens 3 mm Kontaktöffnungsweite herstellen (VDE 0700/Teil 1).
- Zum Schutz vor Leckagewasser und zur Zugentlastung an der Kabelverschraubung eine Anschlussleitung mit ausreichendem Außen Durchmesser verwenden → Fig. 15.
- Bei Medientemperaturen über 90° C eine wärmebeständige Anschlussleitung verwenden.

- Anschlussleitung so verlegen, dass sie weder Rohrleitungen noch Pumpe berührt.

6.3 Anschlussmöglichkeiten

→ Fig. 12



HINWEIS

3~400 V ohne Nullleiter N: Netztrafo vorschalten.

6.4 Einzelpumpen als Doppelpumpeninstallation

Nur als Haupt- und Reservepumpe mit automatischer Störumschaltung betreiben:

1. Beide Motoren einzeln anschließen und absichern.
2. Separates Schaltgerät vorsehen.
3. Identische Einstellungen vornehmen.

6.5 Sammelstörmeldung (SSM)

Der Kontakt der Sammelstörmeldung (potentialfreier Öffner) kann an eine Gebäudeautomation angeschlossen werden. Der interne Kontakt ist in folgenden Fällen geschlossen:

- Die Pumpe ist stromlos.
- Es liegt keine Störung vor.
- Das Regelmodul ist ausgefallen.



GEFAHR

Stromschlag!

Lebensgefahr durch Spannungsübertragung, wenn Netz- und SSM-Leitung gemeinsam in einem 5-adrigen Kabel geführt werden.

- SSM-Leitung nicht an Schutzkleinspannung anschließen.
- Kabel 5x1,5 mm² verwenden.
Bei Anschluss der SSM-Leitung an Netzpotenzial:
- Phase SSM = Phase L1

6.6 Anschließen

→ Fig. 13 bis 19

7 In Betrieb nehmen

7.1 Entlüften

1. System sachgerecht füllen und entlüften.
- ▶ Die Pumpe entlüftet selbständig.

7.2 Betriebsmodus einstellen

1. Gewünschten Betriebsmodus mit Bedienknopf einstellen → Fig. 20.
- ▶ Die LED-Anzeige zeigt den Betriebsmodus (c1, c2, c3) bzw. den eingestellten Sollwert in m (bei Δp -c, Δp -v) an.

7.3 Störungen, Ursachen, Beseitigung

7.3.1 Störungsbehebung

Bei einer Störung leuchtet die rote Störmelde-LED; zusätzlich wird an der LED-Anzeige ein Fehlercode angezeigt.



HINWEIS

Zur Störungsbehebung ausführliche Anleitung im Internet beachten → Siehe QR-Code oder www.wilo.com/yonos-maxo-plus/om

8 Ersatzteile

Originalersatzteile ausschließlich über Fachhandwerker oder Kundendienst beziehen. Um Rückfragen und Fehlbestellungen zu vermeiden, bei jeder Bestellung sämtliche Daten des Typenschildes angeben.

9 Entsorgung

9.1 Information zur Sammlung von gebrauchten Elektro- und Elektronikprodukten

Die ordnungsgemäße Entsorgung und das sachgerechte Recycling dieses Produkts vermeiden Umweltschäden und Gefahren für die persönliche Gesundheit.



HINWEIS

Verbot der Entsorgung über den Hausmüll!

In der Europäischen Union kann dieses Symbol auf dem Produkt, der Verpackung oder auf den Begletpapieren erscheinen. Es bedeutet, dass die betroffenen Elektro- und Elektronikprodukte nicht mit dem Hausmüll entsorgt werden dürfen.

Für eine ordnungsgemäße Behandlung, Recycling und Entsorgung der betroffenen Altprodukte, folgende Punkte beachten:

- Diese Produkte nur bei dafür vorgesehenen, zertifizierten Sammelstellen abgeben.
- Örtlich geltende Vorschriften beachten!

Informationen zur ordnungsgemäßen Entsorgung bei der örtlichen Gemeinde, der nächsten Abfallentsorgungsstelle oder bei dem Händler erfragen, bei dem das Produkt gekauft wurde. Weitere Informationen zum Recycling unter www.wilo-recycling.com.

Technische Änderungen vorbehalten!

Sommaire

1 Informations relatives à la notice	16		
1.1 À propos de cette notice.....	16		
1.2 Notice de montage et de mise en service d'origine.....	16		
1.3 Signalisation de consignes de sécurité.....	16		
1.4 Qualification du personnel.....	16		
2 Description de la pompe	17		
2.1 Dénomination.....	17		
2.2 Caractéristiques techniques.....	17		
2.3 Pression d'entrée minimale	17		
3 Sécurité.....	18		
3.1 Applications.....	18		
3.2 Utilisation non conforme	19		
3.3 Obligations de l'opérateur	19		
3.4 Informations relatives à la sécurité	20		
3.5 Consignes de sécurité	20		
4 Transport et stockage.....	21		
4.1 Étendue de la fourniture	21		
4.2 Accessoires	21		
4.3 Inspection liée au transport.....	21		
4.4 Conditions de transport et de stockage	21		
5 Montage.....	21		
5.1 Personnel requis.....	21		
5.2 Sécurité lors du montage.....	21		
		5.3 Préparation du montage.....	22
		5.4 Orientation	22
		5.5 Montage.....	22
		5.6 Isolation	23
		5.7 Après-montage	23
6 Raccordement	23		
6.1 Personnel requis	23		
6.2 Conditions requises.....	23		
6.3 Possibilités de raccordement.....	24		
6.4 Pompes simples en installation double	24		
6.5 Rapport de défauts centralisé (SSM)	24		
6.6 Raccordement.....	25		
7 Mise en service.....	25		
7.1 Purge	25		
7.2 Régler le mode de fonctionnement	25		
7.3 Pannes, causes et remèdes	25		
8 Pièces de rechange	25		
9 Élimination.....	25		
9.1 Informations sur la collecte des produits électriques et électroniques usagés	25		

1 Informations relatives à la notice

1.1 À propos de cette notice

La présente notice permet une installation et une première mise en service sécurisées de la pompe.

- Lire cette notice avant d'effectuer un travail quelconque et la conserver à tout instant à portée de main.
- Tenir compte des indications et marquages figurant sur la pompe.
- Respecter les prescriptions en vigueur sur le site d'installation de la pompe.
- Tenir compte des instructions de la notice détaillée disponible sur Internet.

→ voir code QR ou www.wilo.com/yonos-maxo-plus/om

1.2 Notice de montage et de mise en service d'origine

La version d'origine de la notice de montage et de mise en service est rédigée en allemand. Toutes les autres versions sont des traductions de la notice de montage et de mise en service d'origine.

1.3 Signalisation de consignes de sécurité

Dans cette notice de montage et de mise en service, des consignes de sécurité relatives aux dommages matériels et corporels sont signalées de différentes manières :

- Les consignes de sécurité relatives aux dommages corporels commencent par une mention d'avertissement et sont **précédées par un symbole** correspondant.
- Les consignes de sécurité relatives aux dommages matériels commencent par une mention d'avertissement et sont représentées **sans** symbole.

Mentions d'avertissement

- **Danger !**
Le non-respect entraîne la mort ou des blessures très graves !
- **Avertissement !**
Le non-respect peut entraîner des blessures (très graves) !
- **Attention !**
Le non-respect peut causer des dommages matériels voire une perte totale du produit.
- **Avis !**
Remarque utile sur le maniement du produit

Symboles

Les symboles suivants sont utilisés dans cette notice :



Symbole général de danger



Danger lié à la tension électrique



Avertissement contre les surfaces chaudes



Mise en garde contre les champs magnétiques



Remarques

1.4 Qualification du personnel

- La commande doit être assurée par des personnes ayant été instruites du fonctionnement de l'installation dans son ensemble.

- Travaux de montage/démontage : Le technicien qualifié doit être formé à l'utilisation des outils nécessaires et matériels de fixation requis.
- Travaux électriques : les travaux électriques doivent être réalisés par un électricien qualifié.

Définition « Électricien »

Un électricien est une personne bénéficiant d'une formation, de connaissances et d'une expérience, capable d'identifier les dangers de l'électricité et de les éviter.

2 Description de la pompe

Le circulateur à haut rendement en version simple, à brides ou à raccord fileté est un circulateur à rotor noyé intégrant un rotor à aimant permanent et un régulateur de pression.

Limitation de puissance

La pompe est équipée d'une fonction de limitation de puissance assurant une protection contre la surcharge. Suivant les conditions d'exploitation, cette fonction peut influencer le débit.

2.1 Dénomination

Exemple : Yonos MAXO-Z plus 40/0,5-12	
Yonos MAXO plus	Désignation du circulateur
-Z	Circulateur simple pour installations de circulation d'eau chaude sanitaire
40	Raccord à brides DN 40
0,5-12	0,5 : hauteur manométrique minimale en m 12 : hauteur manométrique maximale en m

Exemple : Yonos MAXO-Z plus 40/0,5-12

avec $Q = 0 \text{ m}^3/\text{h}$

2.2 Caractéristiques techniques

→ Fig. 3a et 3b

Voir également les données de la plaque signalétique et du catalogue.

2.3 Pression d'entrée minimale

Diamètre nominal	Température du fluide		
	-20 °C à +50 °C 0 °C à +50 °C ¹⁾	jusqu'à +95 °C	jusqu'à +110 °C
RP 1	0,3 bar	1,0 bar	1,6 bar
RP 1¼	0,3 bar	1,0 bar	1,6 bar
DN 32	0,3 bar	1,0 bar	1,6 bar
DN 40	0,5 bar	1,2 bar	1,8 bar
DN 50	0,5 bar	1,2 bar	1,8 bar
DN 65	0,7 bar	1,5 bar	2,3 bar
DN 80	0,7 bar	1,5 bar	2,3 bar
DN 100	0,7 bar	1,5 bar	2,3 bar

Tabl. 1: Pression d'entrée minimale

¹⁾Yonos MAXO-Z plus



AVIS

Valeurs valables jusqu'à 300 m au-dessus du niveau de la mer. Pour sites plus élevés : +0,01 bar/100 m.

Lorsque les températures du fluide sont plus élevées, les densités plus basses, les pertes de charge réseaux plus importantes ou la pression atmosphérique inférieure, les valeurs doivent être adaptées en conséquence.

L'altitude de montage est limitée à 2000 mètres au-dessus du niveau de la mer.

3 Sécurité

3.1 Applications

Yonos MAXO plus

Utilisation

Circulation de fluides dans les domaines d'application suivants :

- Installations de chauffage à eau chaude
- Circuits d'eau de refroidissement et d'eau froide
- Installations de circulation industrielles fermées
- Installations à énergie solaire

Fluides autorisés

- Eau de chauffage selon VDI 2035 Partie 1 et Partie 2
- Eau déminéralisée selon VDI 2035-2, chapitre « Qualité de l'eau »
- Mélanges eau/glycol, rapport de mélange maximum 1:1.

Le débit de la pompe est perturbé par le mélange de glycol en raison du changement de viscosité. Tenir compte de ce phénomène lors du réglage de la pompe.



AVIS

L'utilisation de fluides différents nécessite l'accord de WILO SE.

Températures autorisées

- → Fig. 3a

Yonos MAXO-Z plus



AVERTISSEMENT

Risque pour la santé dû à des matériaux non autorisés pour l'eau potable !

Du fait des matériaux mis en œuvre, les circulateurs de la gamme Wilo-Yonos MAXO plus ne peuvent pas être utilisés dans les applications utilisant l'eau potable et alimentaire.

Utilisation

Du fait des matériaux mis en œuvre et de leur construction, les circulateurs de la gamme Yonos MAXO-Z plus sont, compte tenu des dispositions de l'Agence fédérale pour l'environnement, spécialement adaptés aux conditions de fonctionnement des installations de circulation d'eau chaude sanitaire. Les circulateurs doivent être utilisés uniquement pour le pompage de liquides dans des installations de circulation d'eau chaude sanitaire.

Fluides autorisés

- Eau potable conforme à la directive CE sur l'eau potable.

- Fluides très liquides, propres et non agressifs selon les réglementations nationales sur l'eau potable.

ATTENTION

Risque de dommages matériels lié aux produits désinfectants chimiques !

Les produits désinfectants chimiques sont susceptibles d'endommager les matériaux.

- Respecter les prescriptions de la DVGW-W557 ! **Ou :**
- La pompe doit être démontée du système pendant la durée de la désinfection chimique !

Températures autorisées

- → Fig. 3b

3.2 Utilisation non conforme



AVERTISSEMENT

L'utilisation non conforme du circulateur peut provoquer des situations dangereuses et des dommages.

AVERTISSEMENT ! L'utilisation non conforme de la pompe peut provoquer des situations dangereuses et des dommages.

- Ne jamais utiliser d'autres fluides.
- En règle générale, les matériaux/fluides facilement inflammables doivent être tenus à distance du produit.
- Ne jamais faire effectuer des travaux non autorisés.
- Ne jamais utiliser la pompe hors des limites d'utilisation indiquées.

- Ne jamais effectuer de modifications arbitraires.
- Utiliser exclusivement les accessoires autorisés et les pièces de rechange autorisées.
- Ne jamais utiliser la pompe avec une commande par coupe.

3.3 Obligations de l'opérateur

L'exploitant doit :

- mettre à disposition la notice de montage et de mise en service rédigée dans la langue parlée par le personnel.
 - confier exclusivement les travaux au personnel qualifié.
 - garantir la formation du personnel pour les travaux indiqués.
 - informer le personnel sur le mode de fonctionnement de l'installation.
 - mettre à disposition l'équipement de protection requis et s'assurer que le personnel le porte.
 - écarter tout risque d'électrocution.
 - équiper les composants dangereux (extrêmement froids ou chauds, en rotation, etc.) à l'aide d'une protection de contact à fournir par le client.
 - faire remplacer les joints et les câbles de raccordement présentant des défauts.
 - systématiquement tenir les matériaux facilement inflammables à distance du produit.
- Les indications apposées sur le produit doivent être obligatoirement respectées et restées lisibles :
- Avertissements
 - Plaque signalétique
 - Indication du sens d'écoulement
 - Marque d'identification des raccordements

Cet appareil peut être utilisé par des enfants de plus de 8 ans, ainsi que par des personnes aux capacités physiques, sensorielles ou mentales restreintes, ou manquant d'expérience et de connaissances, si elles sont surveillées ou si elles ont été instruites de l'utilisation sécurisée de l'appareil et qu'elles comprennent les dangers qui en résultent. Les enfants ne doivent pas jouer avec l'appareil. Les opérations de nettoyage et d'entretien ne doivent pas être réalisées par des enfants sans surveillance.

3.4 Informations relatives à la sécurité

Ce chapitre renferme des consignes essentielles qui doivent être respectées lors du montage, du fonctionnement et de l'entretien. Ne pas respecter les indications de cette notice de montage et de mise en service peut entraîner un danger pour les personnes, l'environnement et le produit et annule les droits de recours en garantie. La non-observation peut entraîner par exemple les dangers suivants :

- Dangers pour les personnes par influences électriques, mécaniques ou bactériologiques ainsi que par des champs électromagnétiques
- Dangers pour l'environnement par fuite de matières dangereuses
- Dommages matériels
- Défaillances de fonctions importantes du produit

Respecter en outre les instructions et consignes de sécurité dans les autres chapitres !

3.5 Consignes de sécurité

Courant électrique



DANGER

Risque de choc électrique !

La pompe fonctionne à l'électricité. Risque de blessures mortelles en cas de décharge électrique !

- Les travaux sur des composants électriques doivent être confiés à des électriciens professionnels.
- Avant d'effectuer un travail quelconque, couper l'alimentation électrique et la protéger contre tout remise en service. Les travaux sur le module de régulation ne doivent commencer qu'après expiration d'un délai de 5 minutes en raison de l'existence d'une tension de contact dangereuse.
- Ne jamais ouvrir le module de régulation et ne jamais retirer les éléments de commande.
- Utiliser la pompe uniquement avec des composants et des câbles de raccordement en parfait état.

Champ magnétique



DANGER

Champ magnétique !

Le rotor à aimant permanent situé à l'intérieur de la pompe constitue, lors du démontage, un danger de mort pour les personnes portant des implants médicaux (par ex. stimulateur cardiaque).

- Ne jamais retirer le rotor.

Composants brûlants



AVERTISSEMENT

Composants brûlants !

Le corps de pompe et le moteur à rotor noyé peuvent chauffer et provoquer des brûlures en cas de contact.

- Lors du fonctionnement, toucher uniquement le module de régulation.
- Laisser refroidir la pompe avant d'effectuer un travail quelconque.
- Éloigner les matériaux facilement inflammables.

4 Transport et stockage

4.1 Étendue de la fourniture

→ Fig. 1 et 2

4.2 Accessoires

- Wilo-Control pour l'affichage de la pression différentielle
Pour la liste détaillée, voir catalogue.

4.3 Inspection liée au transport

Contrôler aussitôt à la livraison l'intégralité et l'exhaustivité du matériel. Le cas échéant, réclamer immédiatement.

4.4 Conditions de transport et de stockage

- Soulever uniquement au niveau du moteur ou du corps de circulateur → Fig. 4.

- Conserver dans l'emballage d'origine.
- Stockage de la pompe sur une surface horizontale.
- Assurer une protection contre l'humidité et les contraintes mécaniques.
- Essuyer soigneusement le circulateur après utilisation (p. ex. test de fonctionnement) et le stocker au maximum 6 mois.
- Plage de température admissible de -20 °C à $+70\text{ °C}$

5 Montage

5.1 Personnel requis

L'installation est exclusivement réservée à un technicien spécialisé.

5.2 Sécurité lors du montage



AVERTISSEMENT

Fluides brûlants !

Les fluides chauds peuvent provoquer des brûlures. Respecter les points suivants avant de monter ou de démonter la pompe, ou de desserrer les vis du corps :

1. Fermer les vannes d'arrêt ou vidanger l'installation.
2. Laisser refroidir complètement l'installation.
3. Porter un équipement de protection adéquat (des gants p. ex.) !
4. Sécuriser le cas échéant le circulateur/le moteur avec des accessoires de levage adéquats de façon à empêcher leur chute !

5.3 Préparation du montage

1. En cas de montage sur le conduit d'alimentation d'une installation en circuit ouvert, le piquage du conduit d'aspiration de sécurité doit être installé en amont de la pompe (EN 12828).
2. Achever toutes les opérations de soudage et de brasage.
3. Rincer l'installation.
4. Prévoir des vannes d'arrêt en amont et en aval de la pompe. Orienter sur le côté la vanne d'arrêt située au-dessus de la pompe de sorte que les fuites d'eau ne puissent pas couler sur le module de régulation.
5. S'assurer que la pompe puisse être montée sans tensions mécaniques.
6. Prévoir un écart de 10 cm autour du module de régulation afin d'éviter sa surchauffe.
7. Respecter les positions de montage admissibles → Fig. 5.



AVIS

Pour une installation en extérieur, tenir compte de la notice détaillée disponible sur Internet → voir code QR ou www.wilo.com/yonos-maxo-plus/om

5.4 Orientation

La tête du moteur doit être orientée en fonction de la position de montage.

1. Vérifier les positions de montage autorisées → Fig. 5.
2. Desserrer la tête du moteur et tourner avec précaution → Fig. 6.

Ne pas retirer du corps de pompe.

ATTENTION

Dommages matériels !

Des dommages sur le joint provoquent des fuites.

- Ne pas retirer le joint.

5.5 Montage

→ Fig. 7 à 10

Pompe à brides PN 6

	DN 32	DN 40	DN 50
Diamètre de vis	M 12	M 12	M 12
Classe de résistance	≥ 4,6	≥ 4,6	≥ 4,6
Couple de serrage	40 Nm	40 Nm	40 Nm
Longueur de vis	≥ 55 mm	≥ 55 mm	≥ 60 mm
	DN 65	DN 80	DN 100
Diamètre de vis	M 12	M16	M16
Classe de résistance	≥ 4,6	≥ 4,6	≥ 4,6
Couple de serrage	40 Nm	95 Nm	95 Nm
Longueur de vis	≥ 60 mm	≥ 70 mm	≥ 70 mm

Tabl. 2: Fixation par brides PN 6

Pompe à brides PN 10 et PN 16 (pas de bride combinée)

	DN 32	DN 40	DN 50
Diamètre de vis	M 16	M 16	M 16
Classe de résistance	≥ 4,6	≥ 4,6	≥ 4,6
Couple de serrage	95 Nm	95 Nm	95 Nm
Longueur de vis	≥ 60 mm	≥ 60 mm	≥ 65 mm

	DN 65	DN 80	DN 100
Diamètre de vis	M 16	M 16	M 16
Classe de résistance	≥ 4,6	≥ 4,6	≥ 4,6
Couple de serrage	95 Nm	95 Nm	95 Nm
Longueur de vis	≥ 65 mm	≥ 70 mm	≥ 70 mm

Tabl. 3: Fixations par brides PN 10 et PN 16

Ne jamais raccorder 2 brides combinées l'une avec l'autre.

5.6 Isolation

N'utiliser des coquilles d'isolation thermique que dans les applications de chauffage et de bouclage d'eau chaude sanitaire dont la température de fluide > 20 °C. Pour les applications de climatisation et de réfrigération, utiliser des matériaux d'isolation courants, étanches à la diffusion. Évacuer les condensats → Fig. 11.

5.7 Après-montage

1. Contrôler l'étanchéité des raccords de tube et des raccords à brides.

6 Raccordement

6.1 Personnel requis

- Travaux électriques : les travaux électriques doivent être réalisés par un électricien qualifié.

6.2 Conditions requises



AVIS

Respecter les directives, normes et prescriptions nationales en vigueur ainsi que les consignes du fournisseur d'énergie local.

ATTENTION

Raccordement incorrect

Un mauvais raccordement de la pompe entraîne une détérioration du système électronique.

- Respecter les valeurs de tension indiquées sur la plaque signalétique.
- Calibre de fusible maximum : 10 A, à action retardée ou disjoncteur avec caractéristique C.
- Raccorder à des réseaux basse tension 230 V. En cas de raccordement à des réseaux IT (isolé-terre), vérifier impérativement que la tension entre les phases (L1-L2, L2-L3, L3-L1 → Fig. 12C) n'excède pas 230 V. En cas de défaut (court-circuit à la terre), la tension entre la phase et PE ne doit pas dépasser 230 V.

- Lorsque la pompe est branchée de manière externe, désactiver un cadencement de la tension (p. ex. commande par coupe).
- Contrôler la commutation de la pompe via Triacs/relais à semi-conducteur au cas par cas.
- En cas d'arrêt avec un relais fourni par le client : Courant nominal ≥ 10 A, tension nominale 250 V CA
- Tenir compte du nombre de démarrages :
 - mises en marche/arrêts via tension d'alimentation $\leq 100/24$ h
 - $\leq 20/h$ pour une fréquence de commutation de 1 min. entre les mises en marche/arrêts via tension d'alimentation
- Protéger le circulateur à l'aide d'un disjoncteur différentiel (type A ou B conformément à la norme EN 60335).
- Tenir compte d'un courant de décharge $I_{eff} \leq 3,5$ mA par circulateur.
- Le raccordement électrique doit être effectué via une ligne fixe de raccordement au réseau pourvue d'une prise de courant ou d'un interrupteur multipolaire avec au moins 3 mm d'ouverture entre les contacts (en Allemagne selon la norme VDE 0700 partie 1).
- Utiliser un câble de raccordement au diamètre extérieur suffisant pour assurer la protection contre les fuites d'eau et la décharge de traction sur le passe-câbles à vis → Fig. 15.
- Utiliser un câble de raccordement résistant à la chaleur si la température du fluide dépasse 90 °C.
- Disposer le câble de raccordement de manière à ce qu'il ne touche ni la tuyauterie, ni la pompe.

6.3 Possibilités de raccordement

→ Fig. 12



AVIS

3~400 V sans neutre N : Connecter un transformateur réseau en amont.

6.4 Pompes simples en installation double

Utiliser uniquement comme pompe principale et pompe de réserve avec permutation automatique en cas de défaut :

1. Raccorder et sécuriser chacun des deux moteurs.
2. Prévoir un coffret de commande séparé.
3. Effectuer des réglages identiques.

6.5 Rapport de défauts centralisé (SSM)

Le contact du rapport de défauts centralisé (contact de repos sec) peut être raccordé à une gestion technique centralisée. Le contact interne est fermé dans les cas suivants :

- La pompe est hors tension.
- Il n'y a pas de panne.
- Le module de régulation présente un défaut.



DANGER

Risque de choc électrique !

Danger de mort par transmission de tension si la ligne du réseau et la ligne SSM sont assemblées en un câble à 5 fils.

- Ne pas raccorder la ligne SSM à une basse tension de protection.
- Utiliser un câble 5 x 1,5 mm².

Pour le raccordement de la ligne SSM au potentiel réseau :

- Phase SSM = Phase L1

6.6 Raccordement

→ Fig. 13 à 19

7 Mise en service

7.1 Purge

1. Remplir et purger l'installation de manière correcte.
- ▶ La pompe effectue une purge de manière autonome.

7.2 Régler le mode de fonctionnement

1. Régler le mode de fonctionnement souhaité à l'aide du bouton de commande → Fig. 20.
- ▶ L'affichage LED indique le mode de fonctionnement (c1, c2, c3) ou la valeur de consigne réglée en m (pour $\Delta p-c$, $\Delta p-v$).

7.3 Pannes, causes et remèdes

7.3.1 Élimination des pannes

En cas de panne, la LED d'anomalie rouge est allumée ; un code d'erreur s'affiche également sur l'affichage à LED.



AVIS

Pour l'élimination de pannes, tenir compte de la notice détaillée disponible sur Internet → voir code QR ou www.wilo.com/yonos-maxo-plus/om

8 Pièces de rechange

Les commandes des pièces de rechange d'origine doivent être exclusivement effectuées auprès de techniciens spécialisés ou du service après-vente. Afin d'éviter toutes questions ou commandes erronées, indiquer toutes les données de la plaque signalétique lors de chaque commande.

9 Élimination

9.1 Informations sur la collecte des produits électriques et électroniques usagés

L'élimination correcte et le recyclage conforme de ce produit permettent de prévenir les dommages environnementaux et toute atteinte à la santé.



AVIS

Élimination interdite par le biais des ordures ménagères !

Dans l'Union européenne, ce symbole peut apparaître sur le produit, l'emballage ou les documents d'accompagnement. Il signifie que les produits électriques et électroniques concernés ne doivent pas être éliminés avec les ordures ménagères.

Pour un traitement, un recyclage et une élimination corrects des produits en fin de vie concernés, tenir compte des points suivants :

- Remettre ces produits uniquement aux centres de collecte certifiés prévus à cet effet.
- Respecter les prescriptions locales en vigueur !

Pour des informations sur l'élimination correcte, s'adresser à la municipalité locale, au centre de traitement des déchets le plus proche ou au revendeur auprès duquel le produit a été acheté. Pour davantage d'informations sur le recyclage, consulter www.wilo-recycling.com.

Sous réserve de modifications techniques !

Sommario

1	Informazioni relative alle istruzioni	28
1.1	Su queste istruzioni	28
1.2	Istruzioni originali di esercizio	28
1.3	Identificazione delle avvertenze di sicurezza	28
1.4	Qualifica del personale	28
2	Descrizione della pompa	29
2.1	Chiave di lettura	29
2.2	Dati tecnici	29
2.3	Pressione min. di alimentazione	29
3	Sicurezza	30
3.1	Campo d'applicazione	30
3.2	Uso scorretto	31
3.3	Doveri dell'utente	31
3.4	Informazioni rilevanti ai fini della sicurezza	32
3.5	Avvertenze di sicurezza	32
4	Trasporto e stoccaggio	33
4.1	Fornitura	33
4.2	Accessori	33
4.3	Ispezione dopo il trasporto	33
4.4	Condizioni di trasporto e di stoccaggio	33
5	Montaggio	33
5.1	Requisiti del personale	33
5.2	Sicurezza in fase di montaggio	33
5.3	Lavori di preparazione per l'installazione.....	33
5.4	Allineamento	34
5.5	Montaggio	34
5.6	Isolamento.....	35
5.7	Dopo l'installazione.....	35
6	Allacciamento	35
6.1	Requisiti del personale.....	35
6.2	Requisiti	35
6.3	Possibilità di allacciamento	36
6.4	Installazione della pompa singola come pompa doppia	36
6.5	Segnalazione cumulativa di blocco (SSM).....	36
6.6	Allacciamento	36
7	Messa in servizio	36
7.1	Sfiato	36
7.2	Regolazione del modo di funzionamento	37
7.3	Guasti, cause e rimedi.....	37
8	Parti di ricambio	37
9	Smaltimento	37
9.1	Informazione per la raccolta di prodotti elettrici ed elettronici usati.....	37

1 Informazioni relative alle istruzioni

1.1 Su queste istruzioni

Le presenti istruzioni consentono un'installazione e una prima messa in servizio della pompa sicure ed efficienti.

- Prima di effettuare ogni operazione, consultare sempre questo manuale di istruzioni e poi conservarlo in un luogo sempre accessibile.
- Attenersi ai dati e ai contrassegni posti sulla pompa.
- Rispettare le norme vigenti nel luogo di installazione della pompa.
- Consultare le istruzioni dettagliate in internet.
→ vedi codice QR oppure www.wilo.com/yonos-maxo-plus/om

1.2 Istruzioni originali di esercizio

La versione in lingua tedesca descrive le istruzioni originali di esercizio. Tutte le altre versioni in lingua sono traduzioni delle istruzioni originali di esercizio.

1.3 Identificazione delle avvertenze di sicurezza

Nelle presenti istruzioni di montaggio, uso e manutenzione le avvertenze di sicurezza per danni materiali e alle persone sono utilizzate e rappresentate in vari modi:

- Le avvertenze di sicurezza per danni alle persone iniziano con una parola chiave di segnalazione e sono **precedute da un simbolo** corrispondente.
- Le avvertenze di sicurezza per danni materiali iniziano con una parola chiave di segnalazione e **non** contengono il simbolo.

Parole chiave di segnalazione

▪ **Pericolo!**

L'inosservanza può provocare infortuni gravi o mortali.

▪ **Avvertenza!**

L'inosservanza può comportare infortuni (gravi).

▪ **Attenzione!**

L'inosservanza può provocare danni materiali anche irreversibili.

▪ **Avviso!**

Un'indicazione utile per l'utilizzo del prodotto

Simboli

In queste istruzioni vengono utilizzati i simboli seguenti:



Simbolo di pericolo generico



Pericolo di tensione elettrica



Avviso in caso di superfici incandescenti



Avviso in caso di campi magnetici



Note

1.4 Qualifica del personale

- L'impianto deve essere azionato da persone istruite in merito alla modalità di funzionamento dell'intero impianto.
- Lavori di montaggio/smontaggio: Il montaggio e lo smontaggio vanno eseguiti da personale specializzato in possesso delle conoscenze appropriate sugli attrezzi necessari e i materiali di fissaggio richiesti.
- Lavori elettrici: I lavori elettrici devono essere eseguiti esclusivamente da un elettricista qualificato.

Definizione di “elettricista specializzato”

Un elettricista specializzato è una persona con una formazione specialistica adatta, conoscenze ed esperienza che gli permettono di riconoscere ed evitare i pericoli legati all'elettricità.

2 Descrizione della pompa

La pompa ad alta efficienza nelle versioni a pompa singola con flangia o raccordi filettati per tubi è una pompa con rotore bagnato, rotore a magnete permanente e regolazione integrata della pressione differenziale.

Limitazione di potenza

La pompa è dotata di una funzione limitatrice della potenza a protezione dei sovraccarichi. Ciò può comportare sulla portata effetti determinati dall'esercizio.

2.1 Chiave di lettura

Esempio: Yonos MAXO-Z plus 40/0,5-12	
Yonos MAXO plus	Denominazione della pompa
-Z	Pompa singola per impianti di circolazione per acqua potabile
40	Raccordo a flangia DN 40
0,5-12	0,5: prevalenza minima in m 12: prevalenza massima in m con $Q = 0 \text{ m}^3/\text{h}$

2.2 Dati tecnici

→ Fig. 3a e 3b

Per ulteriori dati vedi targhetta dati pompa e catalogo.

2.3 Pressione min. di alimentazione

Diametro nominale	Temperatura fluido		
	da -20 °C a +50 °C da 0 °C a +50 °C ¹⁾	fino a +95 °C	fino a +110 °C
RP 1	0,3 bar	1,0 bar	1,6 bar
RP 1¼	0,3 bar	1,0 bar	1,6 bar
DN 32	0,3 bar	1,0 bar	1,6 bar
DN 40	0,5 bar	1,2 bar	1,8 bar
DN 50	0,5 bar	1,2 bar	1,8 bar
DN 65	0,7 bar	1,5 bar	2,3 bar
DN 80	0,7 bar	1,5 bar	2,3 bar
DN 100	0,7 bar	1,5 bar	2,3 bar

Tab. 1: Pressione minima di alimentazione

¹⁾Yonos MAXO-Z plus

**AVVISO**

Valido fino a 300 m sul livello del mare. Per altitudini maggiori +0,01 bar/100 m.

Regolare i valori di conseguenza in caso di temperatura fluido superiori, fluidi pompati a bassa densità, resistenza di flusso elevate o bassa pressione dell'aria.

L'altitudine massima di installazione è pari a 2000 metri s.l.m.

3 Sicurezza**3.1 Campo d'applicazione****Yonos MAXO plus****Applicazione**

Circolazione di fluidi nei seguenti campi di applicazione:

- impianti di riscaldamento ad acqua calda
- circuiti dell'acqua di raffreddamento e circuiti di acqua fredda
- impianti di circolazione industriale chiusi
- impianti ad energia solare

Fluidi consentiti

- Acqua di riscaldamento secondo VDI 2035 parte 1 e 2
- Acqua demineralizzata secondo VDI 2035-2, capitolo "Qualità dell'acqua"
- Miscela acqua/glicole, titolo della miscela max. 1:1.

La portata della pompa viene ritardata in base alle alterazioni della viscosità mediante aggiunta di glicole. Questo deve essere tenuto in considerazione durante l'impostazione della pompa.

**AVVISO**

Utilizzare altri fluidi solo previa approvazione da parte di WILO SE!

Temperature consentite

- → Fig. 3a

Yonos MAXO-Z plus**AVVERTENZA****Pericolo per la salute dovuto a materiali non consentiti per l'acqua potabile!**

Per via dei materiali utilizzati, non è consentito l'impiego di pompe della serie Wilo-Yonos MAXO plus nel settore alimentare o dell'acqua potabile.

Applicazione

Le pompe di ricircolo della serie Yonos MAXO-Z plus sono state messe a punto specificamente, per scelta dei materiali e costruzione, per soddisfare le condizioni di funzionamento in impianti di circolazione per acqua potabile secondo le linee guida del Ministero Federale Tedesco per l'Ambiente. Possono essere impiegate unicamente per il pompaggio di liquidi in impianti di circolazione per acqua potabile.

Fluidi consentiti

- Acqua potabile ai sensi della direttiva europea in materia di acqua potabile.

- Fluidi chiari e non aggressivi ai sensi dei regolamenti in materia di acqua potabile.

ATTENZIONE

Danni materiali da disinfettante chimico!

I disinfettanti chimici possono provocare danni ai materiali.

- Rispettare le disposizioni della DVGW-W557! **Oppure:**
- Smontare la pompa per la durata della disinfezione chimica!

Temperature consentite

- → Fig. 3b

3.2 Uso scorretto



AVVERTENZA

Un uso scorretto della pompa può dare origine a situazioni pericolose e provocare danni!

AVVERTENZA! Un uso scorretto della pompa può dare origine a situazioni pericolose e provocare danni.

- Non usare mai fluidi diversi da quelli prescritti.
- Tenere lontano dal prodotto i materiali/i fluidi facilmente infiammabili.
- Non fare mai eseguire i lavori da personale non autorizzato.
- Non usare mai la pompa oltre i limiti di impiego previsti.
- Non effettuare trasformazioni arbitrarie.
- Utilizzare esclusivamente accessori e ricambi autorizzati.

- Non far funzionare mai la pompa con il controllo a taglio di fase.

3.3 Doveri dell'utente

L'utente deve:

- Mettere a disposizione le istruzioni di montaggio, uso e manutenzione nella lingua del personale.
 - Far eseguire tutti i lavori solo da personale tecnico qualificato.
 - Garantire la formazione necessaria del personale per i lavori indicati.
 - Istruire il personale sul funzionamento dell'impianto.
 - Mettere a disposizione i dispositivi di protezione necessari e verificare che il personale li indossi.
 - Escludere un pericolo dovuto alla corrente elettrica.
 - Dotare i componenti pericolosi (estremamente freddi, estremamente caldi, rotanti, ecc.) di una protezione contro il contatto fornita dal cliente.
 - Far sostituire le guarnizioni e i cavi di collegamento se sono difettosi.
 - Tenere lontano dal prodotto i materiali facilmente infiammabili.
- È necessario tenere presente le note indicate sul prodotto e conservarne la leggibilità nel lungo termine:
- Avvertenze di avviso e pericolo
 - Targhetta dati pompa
 - Simbolo della direzione del flusso
 - Dicitura dei collegamenti

Questo apparecchio può essere utilizzato da bambini di almeno 8 anni e anche da persone di ridotte capacità sensoriali o mentali o mancanti di esperienza o di competenza, a patto che siano sorvegliate o state edotte in merito al sicuro utilizzo dell'apparecchio e che abbiano compreso i pericoli da ciò derivanti. I bambini non devono giocare con l'apparecchio. Pulizia e manutenzione da parte

dell'utente non possono essere eseguite da bambini in assenza di sorveglianza.

3.4 Informazioni rilevanti ai fini della sicurezza

Questo capitolo contiene informazioni fondamentali da rispettare per l'installazione, il funzionamento e la manutenzione del prodotto. Il mancato rispetto delle istruzioni di montaggio, uso e manutenzione, oltre a mettere in pericolo le persone, può costituire una minaccia per l'ambiente e il prodotto e causare l'invalidazione dei diritti di garanzia. La mancata osservanza può comportare ad esempio i rischi seguenti:

- Pericolo per le persone conseguente a fenomeni elettrici, meccanici e batteriologici e campi magnetici
- Minaccia per l'ambiente dovuta a perdita di sostanze pericolose
- Danni materiali
- Mancata attivazione di funzioni importanti del prodotto

Rispettare anche le disposizioni e prescrizioni di sicurezza riportate nei capitoli seguenti!

3.5 Avvertenze di sicurezza

Corrente elettrica



PERICOLO

Folgorazione elettrica!

La pompa viene avviata elettricamente. In caso di folgorazione sussiste il pericolo di morte!

- Far eseguire i lavori sui componenti elettrici esclusivamente da elettricisti specializzati.

- Prima di eseguire qualsiasi lavoro disinserire la tensione di alimentazione e prendere le dovute precauzioni affinché non possa reinserirsi. Poiché la tensione di contatto è ancora presente ed è pericolosa per le persone, attendere 5 minuti prima di iniziare qualsiasi intervento sul modulo di regolazione.
- Non aprire mai il modulo di regolazione e non rimuovere mai gli elementi di comando.
- Mettere in funzione la pompa esclusivamente con le componenti e gli attacchi intatti.

Campo magnetico



PERICOLO

Campo magnetico!

Lo smontaggio del rotore a magnete permanente posto all'interno della pompa può costituire un pericolo mortale per i portatori di impianti salvavita (ad es. pacemaker) o di protesi.

- Non estrarre mai il rotore.

Componenti bollenti



AVVERTENZA

Componenti bollenti!

Il corpo pompa e il motore a rotore bagnato possono diventare bollenti e, in caso di contatto, provocare ustioni.

- Durante il funzionamento toccare soltanto il modulo di regolazione.
- Prima di eseguire qualsiasi lavoro fare raffreddare la pompa.
- Tenere lontani i materiali facilmente infiammabili.

4 Trasporto e stoccaggio

4.1 Fornitura

→ Fig. 1 e 2

4.2 Accessori

- Wilo-Control per la visualizzazione della pressione differenziale
Per un elenco dettagliato vedi catalogo.

4.3 Ispezione dopo il trasporto

Dopo la consegna accertarsi immediatamente che non ci siano danni dovuti al trasporto e verificare la completezza della fornitura. Eventualmente, fare immediato reclamo.

4.4 Condizioni di trasporto e di stoccaggio

- Tenersi solo al corpo motore o al corpo pompa → Fig. 4.
- Custodire nell'imballaggio originale.
- Stoccaggio della pompa su base orizzontale.
- Proteggere il prodotto dall'umidità e dai carichi meccanici.
- Dopo un utilizzo (ad es. test funzionale) asciugare accuratamente la pompa e tenerla a magazzino per un massimo di 6 mesi.
- Campo di temperatura consentito: da -20 °C a +70 °C

5 Montaggio

5.1 Requisiti del personale

L'installazione deve essere effettuata esclusivamente da un tecnico impiantista qualificato.

5.2 Sicurezza in fase di montaggio



AVVERTENZA

Fluidi bollenti!

Fluidi bollenti possono provocare ustioni. Prima di montare o smontare la pompa o prima di svitare le viti del corpo attenersi a quanto segue:

1. Chiudere le valvole d'intercettazione o scaricare l'impianto.
2. Lasciare raffreddare completamente l'impianto.
3. Indossare l'equipaggiamento di protezione adatto (ad es. guanti)!
4. Se necessario assicurare la pompa/Il motore contro la caduta con mezzi di sollevamento e movimentazione di carichi adatti!

5.3 Lavori di preparazione per l'installazione

1. Per il montaggio nella mandata di impianti aperti, la mandata di sicurezza deve diramarsi a monte della pompa (EN 12828).
2. Concludere tutti i lavori di saldatura e di brasatura.
3. Spurgare l'impianto.
4. Prevedere delle valvole d'intercettazione a monte e a valle della pompa. Orientare da un lato la valvola d'intercettazione a monte della pompa, in modo tale che eventuali perdite d'acqua non gocciolino sul modulo di regolazione.

- Assicurarsi che la pompa possa essere montata in assenza di tensioni meccaniche.
- Prevedere 10 cm di distanza per il modulo di regolazione, in modo tale che non si surriscaldi.
- Attenersi alle posizioni di montaggio consentite → Fig. 5.



AVVISO

Per l'installazione all'aperto, attenersi alle istruzioni di dettaglio su Internet → vedi codice QR oppure www.wilo.com/yonos-maxo-plus/om

5.4 Allineamento

A seconda della posizione di montaggio la testa del motore va allineata di conseguenza.

- Verificare le posizioni di montaggio consentite → Fig. 5.
- Rimuovere la testa del motore e ruotare con cura → Fig. 6.

Non staccare il motore dal corpo pompa.

ATTENZIONE

Danni materiali!

Eventuali danni alla guarnizione provocheranno delle perdite.

- Non togliere la guarnizione.

5.5 Montaggio

→ Fig. da 7 a 10

Pompe flangiate PN 6

	DN 32	DN 40	DN 50
Diametro vite	M 12	M 12	M 12
Classe di resistenza	≥ 4.6	≥ 4.6	≥ 4.6
Coppia di serraggio	40 Nm	40 Nm	40 Nm
Lunghezza viti	≥ 55 mm	≥ 55 mm	≥ 60 mm

	DN 65	DN 80	DN 100
Diametro vite	M 12	M16	M16
Classe di resistenza	≥ 4.6	≥ 4.6	≥ 4.6
Coppia di serraggio	40 Nm	95 Nm	95 Nm
Lunghezza viti	≥ 60 mm	≥ 70 mm	≥ 70 mm

Tab. 2: Fissaggio della flangia PN 6

Pompe flangiate PN 10 e PN 16 (no flangia combinata)

	DN 32	DN 40	DN 50
Diametro vite	M 16	M 16	M 16
Classe di resistenza	≥ 4.6	≥ 4.6	≥ 4.6
Coppia di serraggio	95 Nm	95 Nm	95 Nm
Lunghezza viti	≥ 60 mm	≥ 60 mm	≥ 65 mm

	DN 65	DN 80	DN 100
Diametro vite	M 16	M 16	M 16
Classe di resistenza	≥ 4.6	≥ 4.6	≥ 4.6

	DN 65	DN 80	DN 100
Coppia di serraggio	95 Nm	95 Nm	95 Nm
Lunghezza viti	≥ 65 mm	≥ 70 mm	≥ 70 mm

Tab. 3: Fissaggio della flangia PN 10 e PN 16

Non unire mai 2 flange combinate.

5.6 Isolamento

Impiegare gusci termoisolanti solo in applicazioni per riciclo riscaldamento e acqua potabile con temperatura fluido > 20 °C. Per le applicazioni di refrigerazione e condizionamento, utilizzare materiali isolanti antidiffusione convenzionali. Lasciar scaricare il condensato → Fig. 11.

5.7 Dopo l'installazione

1. Verificare la tenuta ermetica dei raccordi tubo/flangia.

6 Allacciamento

6.1 Requisiti del personale

- Lavori elettrici: I lavori elettrici devono essere eseguiti esclusivamente da un elettricista qualificato.

6.2 Requisiti



AVVISO

Osservare le direttive, norme e disposizioni vigenti a livello nazionale nonché le prescrizioni delle aziende elettriche locali!

ATTENZIONE

Collegamento errato

Un allacciamento improprio della pompa comporta danni al sistema elettronico.

- Prestare attenzione ai valori di tensione riportati sulla targhetta dati pompa.
- Fusibile max.: 10 A, ritardato o interruttore di protezione con caratteristica C.
- Collegare a reti a bassa tensione a 230 V. In caso di collegamento a reti IT (Isolé Terre) accertarsi assolutamente che la tensione fra le fasi (L1-L2, L2-L3, L3-L1 → Fig. 12C) non superi i 230 V. In caso di guasto (cortocircuito a terra), la tensione fra le fasi e PE non deve superare i 230 V.
- In caso di inserimento/disinserimento della pompa tramite comando esterno, disattivare una modulazione della tensione (ad es. controllo a taglio di fase).
- In casi particolari occorre controllare l'inserimento/il disinserimento della pompa tramite Triac/relè semiconduttori.
- In caso di spegnimento mediante relè di rete a cura del committente: Corrente nominale ≥ 10 A, tensione di taratura 250 V AC
- Tenere conto della frequenza di avviamenti:
 - Attivazioni/disattivazioni mediante tensione di rete ≤ 100/24 h
 - ≤ 20/h con una frequenza di commutazione di 1 min. tra le attivazioni/disattivazioni mediante tensione di rete
- Proteggere la pompa con un interruttore automatico differenziale (tipo A o B secondo EN 60335).
- Considerare una corrente di dispersione $I_{\text{eff}} \leq 3,5$ mA per pompa.

- Il collegamento elettrico deve essere eseguito mediante un cavo di allacciamento fisso provvisto di una spina o di un interruttore onnipolare con almeno 3 mm di ampiezza apertura contatti (VDE 0700/Parte 1).
- Per la prevenzione di perdite di acqua e a sicurezza contro tensioni meccaniche sul pressacavo, utilizzare un cavo di allacciamento di sufficiente diametro esterno → Fig. 15.
- Per temperature del fluido superiori a 90 °C utilizzare un cavo di allacciamento resistente al calore.
- Posizionare il cavo di allacciamento in modo tale che non venga a contatto con le tubazioni né con la pompa.

6.3 Possibilità di allacciamento

→ Fig. 12



AVVISO

3~400 V senza neutro N: Inserire prima il trafo di rete.

6.4 Installazione della pompa singola come pompa doppia

Mettere in funzione unicamente come pompe principali e di riserva con scambio pompe per blocco automatico:

1. Collegare e mettere in sicurezza separatamente i due motori.
2. Prevedere un apparecchio di comando separato.
3. Effettuare le medesime impostazioni.

6.5 Segnalazione cumulativa di blocco (SSM)

Il contatto della segnalazione cumulativa di blocco (contatto di apertura libero da potenziale) può essere collegato a un sistema di

automazione degli edifici. Il contatto interno è chiuso nei seguenti casi:

- Mancanza di alimentazione della pompa.
- Nessun errore evidente.
- Il modulo di regolazione è caduto.



PERICOLO

Folgorazione elettrica!

Vi è pericolo di vita per dispersione di corrente se la linea di rete e quella SSM vengono condotte insieme in un cavo a 5 conduttori.

- Non collegare la linea SSM alla tensione di sicurezza a basso voltaggio.
- Utilizzare cavi 5 x 1,5 mm².
Per allacciamento della linea SSM al potenziale di rete:
- Fase segnalazione cumulativa di blocco = fase L1

6.6 Allacciamento

→ Fig. da 13 a 19

7 Messa in servizio

7.1 Sfiato

1. Riempire e far sfiatare correttamente l'impianto.
- Far sfiatare la pompa separatamente.

7.2 Regolazione del modo di funzionamento

1. Regolare il modo di funzionamento desiderato con il pulsante di comando → Fig. 20.

► L'indicatore a LED mostra il modo di funzionamento (c1, c2, c3) ovvero il valore di consegna impostato in m (con $\Delta p-c$, $\Delta p-v$).

7.3 Guasti, cause e rimedi

7.3.1 Risoluzione dei guasti

In caso di guasto l'indicatore LED rosso di anomalia lampeggia; inoltre l'indicatore LED mostra un codice d'errore.



AVVISO

Attenersi alle istruzioni di dettaglio in merito alla risoluzione dei guasti su Internet → vedi codice QR oppure www.wilo.com/yonos-maxo-plus/om

8 Parti di ricambio

Fare riferimento alle parti di ricambio esclusivamente attraverso rivenditori specializzati o il Servizio Assistenza Clienti. Per evitare richieste di chiarimenti e ordinazioni errate, all'atto dell'ordinazione indicare tutti i dati della targhetta dati pompa.

9 Smaltimento

9.1 Informazione per la raccolta di prodotti elettrici ed elettronici usati

Con il corretto smaltimento ed il riciclaggio appropriato di questo prodotto si evitano danni ambientali e rischi per la salute delle persone.



AVVISO

È vietato lo smaltimento nei rifiuti domestici!

All'interno dell'Unione Europea, sul prodotto, sull'imballaggio o nei documenti di accompagnamento può essere presente questo simbolo. Significa che i prodotti elettrici ed elettronici interessati non devono essere smaltiti assieme ai rifiuti domestici.

Per un trattamento, riciclaggio e smaltimento appropriati dei prodotti usati, è necessario tenere presente i seguenti punti:

- Questi prodotti devono essere restituiti soltanto presso i punti di raccolta certificati appropriati.
- È necessario tenere presente le disposizioni vigenti a livello locale! È possibile ottenere informazioni sul corretto smaltimento presso i comuni locali, il più vicino servizio di smaltimento rifiuti o il fornitore presso il quale è stato acquistato il prodotto. Ulteriori informazioni sul riciclaggio sono disponibili al sito www.wilo-recycling.com.

Con riserva di modifiche tecniche.

**EU/EG KONFORMITÄTSEKTLÄRNING
EU/EC DECLARATION OF CONFORMITY
DECLARATION DE CONFORMITE UE/CE**

Als Hersteller erklären wir unter unserer alleinigen Verantwortung, daß die Nassläufer-Umwälzpumpen der Baureihen,
We, the manufacturer, declare under our sole responsibility that these glandless circulating pump types of the series,
Nous, fabricant, déclarons sous notre seule responsabilité que les types de circulateurs de séries,

(Die Seriennummer ist auf dem Typenschild des Produktes nach Punkten b) & c) von §1.7.4.2 und §1.7.3 des Anhangs 1 der Maschinenrichtlinie angegeben. / The serial number is marked on the product site plate according to points b) & c) of §1.7.4.2 and §1.7.3 of the annex 1 of the Machinery directive. / Le numéro de série est inscrit sur la plaque signalétique du produit en accord avec les points b) & c) du §1.7.4.2 et du §1.7.3 de l'annexe 1 de la Directive Machines.)

**Yonos MAXO...
Yonos MAXO-D...**

in der gelieferten Ausführung folgenden einschlägigen Bestimmungen entsprechen:
In their delivered state comply with the following relevant directives;
dans leur état de livraison sont conformes aux dispositions des directives suivantes :

- **Maschinenrichtlinie 2006/42/EG**
- **Machinery 2006/42/EC**
- **Machines 2006/42/CE**

und gemäss Anhang 1, §1.5.1, werden die Schutzziele der Niederspannungsrichtlinie 2014/35/EU eingehalten
and according to the annex 1, §1.5.1, comply with the safety objectives of the Low Voltage Directive 2014/35/EU
et, suivant l'annexe 1, §1.5.1, respectent les objectifs de sécurité de la Directive Basse Tension 2014/35/UE

- **Elektromagnetische Verträglichkeit - Richtlinie 2014/30/EU**
- **Electromagnetic compatibility 2014/30/EU**
- **Compatibilité électromagnétique 2014/30/UE**

- **Energieverbrauchsrelevanter Produkte - Richtlinie 2009/125/EG**
- **Energy-related products 2009/125/EC**
- **Produits liés à l'énergie 2009/125/CE**

Nach den Ökodesign-Anforderungen der Verordnung 641/2009 für Nassläufer-Umwälzpumpen, die durch die Verordnung 622/2012 geändert wird
This applies according to eco-design requirements of the regulation 641/2009 for glandless circulators amended by the regulation 622/2012
suivant les exigences d'éco-conception du règlement 641/2009 pour les circulateurs, amendé par le règlement 622/2012

und entsprechender nationaler Gesetzgebung,
and with the relevant national legislation,
et aux législations nationales les transposant,

sowie auch den Bestimmungen zu folgenden harmonisierten europäischen Normen:
comply also with the following relevant harmonised European standards;
sont également conformes aux dispositions des normes européennes harmonisées suivantes :

**EN 809+A1 EN 60335-2-51 EN 16297-1 EN 61800-3+A1:2012
EN 16297-2**

Bevollmächtigter für die Zusammenstellung der technischen Unterlagen ist.
Person authorized to compile the technical file is:
Personne autorisée à constituer le dossier technique est :

Dortmund,

Division HVAC
 unterschrieben von
 Holger Herchenhein
 Datum: 2017.12.14
 13:59:28 +01'00'



H. HERCHENHEIN
Senior Vice President - Group ITQ

WILO SE
Nortkirchenstraße 100
44263 Dortmund - Germany

N°2117840_04 (CE-A-S n°4178941)

Original-erklärung / Original declaration / Deklaracija originalna

<p align="center">(BG) - Български език ДЕКЛАРАЦИЯ ЗА СЪОТЪТВИЕНЕ ЕС/ЕО</p> <p>WILO SE декларира, че продуктите посочени в настоящата декларация съответстват на разпоредбите на следните европейски директиви и приемлите ги национални законодателства:</p> <p>Мащини 2006/42/ЕЗ; Електромагнитна съвместимост 2014/30/ЕЗ; Продукти, свързани с енергопотреблението 2009/125/ЕО</p> <p>както и на хармонизираните европейски стандарти, упоменати на предната страница.</p>	<p align="center">(CS) - Čeština EU/ES PROHLÁŠENÍ O SHODĚ</p> <p>WILO SE prohlašuje, že výrobky uvedené v tomto prohlášení odpovídají ustanovením níže uvedených evropských směrnic a národním právním předpisům, které je přijímají:</p> <p>Stroje 2006/42/ES; Elektromagnetická kompatibilita 2014/30/EU; Výrobky spojených se spotřebou energie 2009/125/ES</p> <p>a rovněž splňují požadavky harmonizovaných evropských norem uvedených na předcházející stránce.</p>
<p align="center">(DA) - Dansk EU/EF-OVERENSSTEMMELSESEKTLÆRING</p> <p>WILO SE erklærer, at produkterne, som beskrives i denne erklæring, er i overensstemmelse med bestemmelserne i følgende europæiske direktiver, samt de nationale lovgivninger, der gennemfører dem:</p> <p>Maskiner 2006/42/EF; Elektromagnetisk Kompatibilitet 2014/30/EU; Energirelaterede produkter 2009/125/EF</p> <p>De er ligeledes i overensstemmelse med de harmoniserede europæiske standarder, der er anført på forrige side.</p>	<p align="center">(EL) - Ελληνικά ΔΗΛΩΣΗ ΣΥΜΜΟΡΦΩΣΗΣ ΕΕ/ΕΚ</p> <p>WILO SE δηλώνει ότι τα προϊόντα που περιγράφονται στην παρούσα ευρωπαϊκή δήλωση είναι σύμφωνα με τις διατάξεις των παρακάτω οδηγιών και τις εθνικές νομοθεσίες στις οποίες έχει μεταφραστεί:</p> <p>Μηχανήματα 2006/42/ΕΚ; Ηλεκτρομαγνητικής συμβατότητας 2014/30/ΕΕ; Σχεδιαζόμενα με την ενέργεια προϊόντα 2009/125/ΕΕ</p> <p>και επίσης με τα εφόρμωσιονομημένα ευρωπαϊκά πρότυπα που αναφέρονται στην προηγούμενη σελίδα.</p>
<p align="center">(ES) - Español DECLARACIÓN DE CONFORMIDAD UE/CE</p> <p>WILO SE declara que los productos citados en la presente declaración están conformes con las disposiciones de las siguientes directivas europeas y con las legislaciones nacionales que les son aplicables :</p> <p>Máquinas 2006/42/CE; Compatibilidad Electromagnética 2014/30/EU; Productos relacionados con la energía 2009/125/CE</p> <p>Y igualmente están conformes con las disposiciones de las normas europeas armonizadas citadas en la página anterior.</p>	<p align="center">(ET) - Eesti keel EU/EE VASTAVUSDEKLARATSIOONI</p> <p>WILO SE kinnitab, et selles vastavustunnistuses kirjeldatud tooted on kooskilias alljärgnevat Euroopa direktiivide sisetega ning riiklike seadusandlustega, mis nimetatud direktiivide üle on võtnud:</p> <p>Masind 2006/42/EU; Elektromagnetilist Ühilduvust 2014/30/EL; Energiamõjuga tootede 2009/125/EU</p> <p>Samuti on tooted kooskilias eelmisel leheküljel ära toodud harmoniseeritud Euroopa standarditega.</p>
<p align="center">(FI) - Suomen kieli EU/EY-VAATIMUSTENMUKAISUSVAKUUTUS</p> <p>WILO SE vakuuttaa, että tässä vakuutuksessa kuvutut tuotteet ovat seuraavien eurooppalaisten direktiivien määrätysten sekä niihin sovellettävien kansallisten lakiesiusten mukaisia:</p> <p>Koneet 2006/42/EY; Sähkömagneettinen Yhteensopivuus 2014/30/EU; Energiaan liittyvien tuotteiden 2009/125/EY</p> <p>Lisäksi ne ovat seuraavien edelläseläilyä sivulla mainittujen yhdenmukaistettujen eurooppalaisten normien mukaisia.</p>	<p align="center">(GA) - Gaeilge AE/EC DEARBHŪ COMHLŪNTA</p> <p>WILO SE dearbhaoinn an cur síos ar na táirgí atá i ráiteas seo, siad i gcomhréir leis na forálacha atá sna treoirseacha seo a leanas na hEorpa agus leis na dlíthe náisiúnta is infheidhme orthu:</p> <p>Innealra 2006/42/EC; Comhoiriúnacht Leitreachmáiníghádhach 2014/30/AE; Fuinneamh a bhaineann le táirgí 2009/125/EC</p> <p>Agus siad i gcomhréir le forálacha na caighdeán chomhchubhichte na hEorpa dá dtagairt sa leathanach roimhe seo.</p>
<p align="center">(HR) - Hrvatski EU/EZ IZJAVA O SUKLADNOSTI</p> <p>WILO SE izjavljuje da su proizvodi navedeni u ovoj izjavi u skladu sa slijedećim prihvaćenim europskim direktivama i nacionalnim zakonima:</p> <p>EZ smjernica o strojevima 2006/42/EZ; Elektromagnetna kompatibilnost - smjernica 2014/30/EU; Smjernica za proizvode relevantne u pogledu potrošnje energije 2009/125/EZ</p> <p>i sukladnim europskim normama navedenim na prethodnoj stranici.</p>	<p align="center">(HU) - Magyar EU/EK-MEGFELELŐSÉGI NYILATKOZAT</p> <p>WILO SE kijelenti, hogy a jelen megfeleléségi nyilatkozatban megjelölt termékek megfelelnek a következő európai irányelvek előírásainak, valamint azok nemzeti jogrendbe áültetett rendelkezésének:</p> <p>Gépek 2006/42/EK; Elektromágneses összeférhetőségre 2014/30/EU; Energiával kapcsolatos termék 2009/125/EK</p> <p>valamint az előző oldalon szerepel, harmonizált európai szabványoknak.</p>
<p align="center">(IT) - Italiano DICHIARAZIONE DI CONFORMITÀ UE/CE</p> <p>WILO SE dichiara che i prodotti descritti nella presente dichiarazione sono conformi alle disposizioni delle seguenti direttive europee nonché alle legislazioni nazionali che le traspongono :</p> <p>Macchine 2006/42/CE; Compatibilità Elettromagnetica 2014/30/EU; Prodotti connessi all'energia 2009/125/CE</p> <p>E sono pure conformi alle disposizioni delle norme europee armonizzate citate a pagina precedente.</p>	<p align="center">(LT) - Lietuvių kalba ES/EB ATITIKTIES DEKLARACIJA</p> <p>WILO SE pareiškia, kad šioje deklaracijoje nurodyti gaminiai atitinka šiu Europos direktyvų ir jas perkeliančių nacionalinių įstatymų nuostatas:</p> <p>Mašinos 2006/42/EB; Elektromagnetinis Suderinamumas 2014/30/ES; Energija susijusius gaminius 2009/125/EB</p> <p>ir taip pat harmonizuotas Europos normas, kurios buvo cituotos ankstesniame puslapyje.</p>
<p align="center">(LV) - Latviešu valoda ES/EK ATBILSTĪBAS DEKLARĀCIJA</p> <p>WILO SE deklarē, ka izstrādājumi, kas ir nosaukti šajā deklarācijā, atbilst šeit uzskaitīto Eiropas direktīvu nosaucumiem, kā arī atsevišķu valstu likumiem, kuros tie ir ietverti:</p> <p>Māšīnas 2006/42/EK; Elektromagnētiskās Saderības 2014/30/ES; Enerģiju saistītiem ražojumiem 2009/125/EK</p> <p>un saskaņotajiem Eiropas standartiem, kas minēti iepriekšējā lappusē.</p>	<p align="center">(MT) - Malti DIKJARAZZJONI TA' KONFORMITÀ UE/KE</p> <p>WILO SE jidherkija li i-prodotti speċifikati f'din id-dikjarazzjoni huma konformi mal-id-direttivi Ewropej li jsegwu u mal-legislazzjonijiet nazzjonali li japplikawhom:</p> <p>Makinarju 2006/42/KE; Kompatibilita Elektromanjetika 2014/30/UE; Prodotti relatati mal-enerġija 2009/125/KE</p> <p>kif ukoll man-normi Ewropej armonizzati li jsegwu imsemjinnja fil-paġna precedenti.</p>

<p align="center">(NL) - Nederlands EU/EG-VERKLARING VAN OVEREENSTEMMING</p> <p>WILO SE verklaart dat de in deze verklaring vermelde producten voldoen aan de bepalingen van de volgende Europese richtlijnen evenals aan de nationale wetgevingen waarin deze bepalingen zijn overgenomen:</p> <p>Machines 2006/42/EG ; Elektromagnetische Compatibiliteit 2014/30/EU ; Energielabelende producten 2009/125/EG</p> <p>De producten voldoen eveneens aan de geharmoniseerde Europese normen die op de vorige pagina worden genoemd.</p>	<p align="center">(PL) - Polski DEKLARACJA ZGODNOŚCI UE/WE</p> <p>WILO SE oświadcza, że produkty wymienione w niniejszej deklaracji są zgodne z postanowieniami następujących dyrektyw europejskich i transponującymi je przepisami prawa krajowego:</p> <p>Maszyn 2006/42/WE ; Kompatybilności Elektromagnetycznej 2014/30/UE ; Produktów związanych z energią 2009/125/WE</p> <p>oraz z następującymi normami europejskich zharmonizowanymi podanymi na poprzedniej stronie.</p>
<p align="center">(PT) - Português DECLARAÇÃO DE CONFORMIDADE UE/CE</p> <p>WILO SE declara que os materiais designados na presente declaração obedecem às disposições das directivas europeias e às legislações nacionais que as transcrevem :</p> <p>Máquinas 2006/42/CE ; Compatibilidade Electromagnética 2014/30/UE ; Produtos relacionados com o consumo de energia 2009/125/CE</p> <p>E obedecem também às normas europeias harmonizadas citadas na página precedente.</p>	<p align="center">(RO) - Română DECLARAȚIE DE CONFORMITATE UE/CE</p> <p>WILO SE declară că produsele citate în prezenta declarație sunt conforme cu dispozițiile directivelor europene următoare și cu legislațiile naționale care le transpun :</p> <p>Mașini 2006/42/CE ; Compatibilitate Electromagnetică 2014/30/UE ; Produsele cu impact energetic 2009/125/CE</p> <p>și, de asemenea, sunt conforme cu normele europene armonizate citate în pagina precedentă.</p>
<p align="center">(SK) - Slovenčina EU/ES VYHLÁSENIE O ZHODE</p> <p>WILO SE čestne prehlasuje, že výrobky ktoré sú predmetom tejto deklarácie, sú v súlade s požiadavkami nasledujúcich európskych direktív a odpovedajúcich národných legislatívnych predpisov:</p> <p>Strojových zariadeniach 2006/42/ES ; Elektromagnetickú Kompatibilitu 2014/30/EU ; Energetický významných výrobkov 2009/125/ES</p> <p>ako aj s harmonizovanými európskych normami uvedenými na predchádzajúcej strane.</p>	<p align="center">(SL) - Slovenščina EU/ES-IZJAVA O SKLADNOSTI</p> <p>WILO SE izjavlja, da so izdelki, navedeni v tej izjavi, v skladu z določili naslednjih evropskih direktiv in z nacionalnimi zakonodajami, ki jih vsebujejo:</p> <p>Stroji 2006/42/ES ; Elektromagnetno Združljivostjo 2014/30/EU ; Izdelkov, povezanih z energijo 2009/125/ES</p> <p>pa tudi z usklajenimi evropskih standardi, navedenimi na prejšnji strani.</p>
<p align="center">(SV) - Svenska EU/EG-FÖRSÄKRAN OM ÖVERENSSTÄMMELSE</p> <p>WILO SE intygar att materialet som beskrivs i följande intyg överensstämmer med bestämmelserna i följande europeiska direktiv och nationella lagstiftningar som infor dem:</p> <p>Maskiner 2006/42/EG ; Elektromagnetisk Kompatibilitet 2014/30/EU ; Energielaterade produkter 2009/125/EG</p> <p>Det överensstämmer även med följande harmoniserade europeiska standarder som nämnts på den föregående sidan.</p>	<p align="center">(TR) - Türkçe AB/CE UYGUNLUK TEYID BELGESİ</p> <p>WILO SEbu belgede belirtilen ürünlerin aşağıdaki Avrupa yönetmeliklerine ve ulusal kanunlara uygun olduğunu beyan etmektedir:</p> <p>Maşine Yönetmeliği 2006/42/AT ; Elektromanyetik Uyumluluk Yönetmeliği 2014/30/AB ; Eko Tasarım Yönetmeliği 2009/125/AT</p> <p>ve önceki sayfada belirtilen uyumlaştırmış Avrupa standartlarına.</p>
<p align="center">(IS) - Íslenska ESB/EB LEYFISYFIRLÝSING</p> <p>WILO SE lýsir því yfir að vörurnar sem eru getur í þessari yfirlýsingu eru í samræmi við eftirfarandi tilskipunum ESB og landslögum hafa samþykkt:</p> <p>Vélartilskipun 2006/42/EB ; Rafseguls-samhæfni-tilskipun 2014/30/ESB ; Tilskipun varðandi vörur tengdar orkunotkun 2009/125/EB</p> <p>og samhæfða evrópska staða sem nefnd eru í fyrri síðu.</p>	<p align="center">(NO) - Norsk EU/EG-OVERENSSTEMMELSESERKLÆING</p> <p>WILO SE erklærer at produktene nevnt i denne erklæringen er i samsvar med følgende europeiske direktiver og nasjonale lover:</p> <p>EG-Maskindirektiv 2006/42/EG ; EG-EMV-Elektromagnetisk kompatibilitet 2014/30/EU ; Direktiv energirelaterte produkter 2009/125/EF</p> <p>og harmoniserte europeiske standarder nevnt på forrige side.</p>
<p align="center">(RU) - русский язык Декларация о соответствии Европейским нормам</p> <p>WILO SE заявляет, что продукты, перечисленные в данной декларации о соответствии, отвечают следующим европейским директивам и национальным предписаниям:</p> <p>Директива ЕС по машинному оборудованию 2006/42/ЕС ; Директива ЕС по электромагнитной совместимости 2014/30/ЕС ; Директива о продукции, связанной с энергопотреблением 2009/125/ЕС</p> <p>и гармонизированные европейским стандартам, упомянутым на предыдущей странице.</p>	







Wilo – International (Subsidiaries)

Argentina

WILO SALMONSON
Argentina S.A.
C1295ABI Ciudad
Autónoma de Buenos Aires
T +54 11 4361 5929
matias.monea@wilo.com.ar

Australia

WILO Australia Pty Limited
Murrarrie, Queensland, 4172
T +61 7 3907 6900
chris.dayton@wilo.com.au

Austria

WILO Pumpen Österreich
GmbH
2351 Wiener Neudorf
T +43 507 507-0
office@wilo.at

Azerbaijan

WILO Caspian LLC
1065 Baku
T +994 12 5962372
info@wilo.az

Belarus

WILO Bel IOOO
220035 Minsk
T +375 17 3963446
wilo@wilo.by

Belgium

WILO NV/SA
1083 Ganshoren
T +32 2 4823333
info@wilo.be

Bulgaria

WILO Bulgaria EOOD
1125 Sofia
T +359 2 9701970
info@wilo.bg

Brazil

WILO Comercio e Importacao
Ltda
Jundiaí – São Paulo – Brasil
13.213-105
T +55 11 2923 9456
wilo@wilo-brasil.com.br

Canada

WILO Canada Inc.
Calgary, Alberta T2A 5L7
T +1 403 2769456
info@wilo-canada.com

China

WILO China Ltd.
101300 Beijing
T +86 10 58041888
wilobj@wilo.com.cn

Croatia

WILO Hrvatska d.o.o.
10430 Samobor
T +38 51 3430914
wilo-hrvatska@wilo.hr

Cuba

WILO SE
Oficina Comercial
Edificio Simona Apto 105
Siboney, La Habana. Cuba
T +53 5 2795135
T +53 7 272 2330
raul.rodriguez@wilo-cuba.com

Czech Republic

WILO CS, s.r.o.
25101 Cestlice
T +420 234 098711
info@wilo.cz

Denmark

WILO Nordic
Drejergangen 9
DK-2690 Karlslunde
T +45 70 253 312
wilo@wilo.dk

Estonia

WILO Eesti OÜ
12618 Tallinn
T +372 6 509780
info@wilo.ee

Finland

WILO Nordic
Tillinmäentie 1 A
FIN-02330 Espoo
T +358 207 401 540
wilo@wilo.fi

France

Wilo Salmson France S.A.S.
53005 Laval Cedex
T +33 2435 95400
info@wilo.fr

United Kingdom

WILO (U.K.) Ltd.
Burton Upon Trent
DE14 2WJ
T +44 1283 523000
sales@wilo.co.uk

Greece

WILO Hellas SA
4569 Anixi (Attika)
T +302 10 6248300
wilo.info@wilo.gr

Hungary

WILO Magyarország Kft
2045 Törökbalint (Budapest)
T +36 23 889500
wilo@wilo.hu

India

Wilo Mather and Platt Pumps
Private Limited
Pune 411019
T +91 20 27442100
services@matherplatt.com

Indonesia

PT. WILO Pumps Indonesia
Jakarta Timur, 13950
T +62 21 7247676
citrawilo@cbn.net.id

Ireland

WILO Ireland
Limerick
T +353 61 227566
sales@wilo.ie

Italy

WILO Italia s.r.l.
Via Novogro, 1/A20090
Segrate MI
T +39 25538351
wilo.italia@wilo.it

Kazakhstan

WILO Central Asia
050002 Almaty
T +7 727 312 40 10
info@wilo.kz

Korea

WILO Pumps Ltd.
20 Gangseo, Busan
T +82 51 950 8000
wilo@wilo.co.kr

Latvia

WILO Baltic SIA
1019 Riga
T +371 6714-5229
info@wilo.lv

Lebanon

WILO LEBANON SARL
Jdeidh 1202 2030
Lebanon
T +961 1 888910
info@wilo.com.lb

Lithuania

WILO Lietuva UAB
03202 Vilnius
T +370 5 2136495
mail@wilo.lt

Morocco

WILO Maroc SARL
20250 Casablanca
T +212 (0) 5 22 66 09 24
contact@wilo.ma

The Netherlands

WILO Nederland B.V.
1551 NA Westzaan
T +31 88 9456 000
info@wilo.nl

Norway

WILO Nordic
Alf Bjerkces vei 20
NO-0582 Oslo
T +47 22 80 45 70
wilo@wilo.no

Poland

WILO Polska Sp. z o.o.
5-506 Lesznowola
T +48 22 7026161
wilo@wilo.pl

Portugal

Bombas Wilo-Salmson
Sistemas Hidraulicos Lda.
4475-330 Maia
T +351 22 2080350
bombas@wilo.pt

Romania

WILO Romania s.r.l.
077040 Com. Chiajna
Jud. Ilfov
T +40 21 3170164
wilo@wilo.ro

Russia

WILO Rus ooo
123592Moscow
T +7 496 514 6110
wilo@wilo.ru

Saudi Arabia

WILO Middle East KSA
Riyadh 11465
T +966 1 4624430
wshoula@wataniaind.com

Serbia and Montenegro

WILO Beograd d.o.o.
11000 Beograd
T +381 11 2851278
office@wilo.rs

Slovakia

WILO CS s.r.o., org. Zložka
83106 Bratislava
T +421 2 33014511
info@wilo.sk

Slovenia

WILO Adriatic d.o.o.
1000 Ljubljana
T +386 1 5838130
wilo.adriatic@wilo.si

South Africa

Wilo Pumps SA Pty LTD
Sandton
T +27 11 6082780
gavin.bruggen.wilo.co.za

Spain

WILO Ibérica S.A.
28806 Alcalá de Henares
(Madrid)
T +34 91 8797100
wilo.iberica@wilo.es

Sweden

WILO NORDIC
Isbjörnsvägen 6
SE-352 45 Växjö
T +46 470 72 76 00
wilo@wilo.se

Switzerland

WILO Schweiz AG
4310 Rheinfelden
T +41 61 836 80 20
info@wilo.ch

Taiwan

WILO Taiwan Co., Ltd.
24159 New Taipei City
T +886 2 2999 8676
nelson.wu@wilo.com.tw

Turkey

WILO Pompa Sistemleri
San. ve Tic. A.Ş.,
34956 İstanbul
T +90 216 2509400
wilo@wilo.com.tr

Ukraine

WILO Ukraine t.o.w.
08130 Kiev
T +38 044 3937384
wilo@wilo.ua

United Arab Emirates

WILO Middle East FZE
Jebel Ali Free zone – South
PO Box 262720 Dubai
T +971 4 880 91 77
info@wilo.ae

USA

WILO USA LLC
Rosemont, IL 60018
T +1 866 945 6872
info@wilo-usa.com

Vietnam

WILO Vietnam Co Ltd.
Ho Chi Minh City, Vietnam
T +84 8 38109975
nkminh@wilo.vn

wilo

Pioneering for You

WILO SE
Nortkirchenstr. 100
44263 Dortmund
Germany
T +49 (0)231 4102-0
T +49 (0)231 4102-7363
wilo@wilo.com
www.wilo.com