

EAZY THERMOSTAT 2 ANALOG

RAUMTHERMOSTAT FUNK ANALOG

Das EAZY System Funk ist die intelligente Einzelraumregelung der Zukunft für maximalen Komfort und Energieeffizienz bei der Flächentemperierung.

Die kabellose Steuerungseinheit des Systems ist das EAZY Thermostat 2 Analog Funk. Mit präziser Temperaturerfassung ermöglicht es den Aufbau einer perfekt abgestimmten Einzelraumregelung für maximales Nutzerkomfortempfinden. Die Einstellung der gewünschten Raumtemperatur in der zugeordneten Heizzone erfolgt bequem über einen Drehknopf mit feiner Rastung und die stets gut ablesbare Skala. Über Reiter unterhalb des Drehrads wird der mögliche Einstellbereich eingegrenzt und ein Sollwertabgleich vorgenommen.

Das EAZY Thermostat 2 Analog Funk besticht durch seine hochwertige Optik, die sich nicht zuletzt aufgrund des flachen Designs harmonisch in die moderne Innenarchitektur einfügt. Es bietet ein optimales Preis-/Leistungsverhältnis für Räume, in denen lediglich eine optimale Temperaturregelung ohne die Komfortfunktionen der Display-Variante gewünscht ist.



1.1 Leistungsmerkmale

- Optimales Preis-/Leistungsverhältnis
- Patentierter Sollwertabgleich
- Einstellbereich 10... 28 °C
- Hochwertiges Design
- Sichere 868-MHz-Funktechnologie für optimale Positionierung ohne Verkabelungsaufwand
- Flache Ausführung und geringe Maße (86 mm x 86 mm x 26 mm)
- Drehknopf mit 1/4-Grad-Softtrastung
- Wand- und UP-Dosen-Montage (DE & CH)
- mit Begrenzung des Einstellbereichs der Raumtemperatur auf einen maximalen und/oder minimalen Wert

Die EAZY Produktqualität sichert eine einfache intuitive Installation, Bedienung und Wartung des gesamten Systems.

1.2 Ausführungen

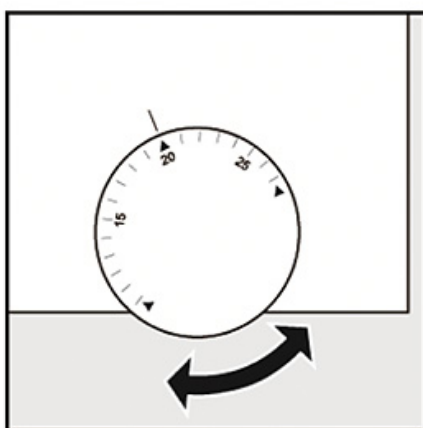
Folgende Ausführungen sind in der Grundversion erhältlich

Bezeichnung	Lieferumfang
EAZY Thermostat 2 Analog Funk	<ul style="list-style-type: none"> • Raumbediengerät Funk in Einzelverpackung • Sicherheitshinweise in 12 Sprachen* • 2 x AAA-Batterie

* Quick Install Guide im Lieferumfang der Basisstation

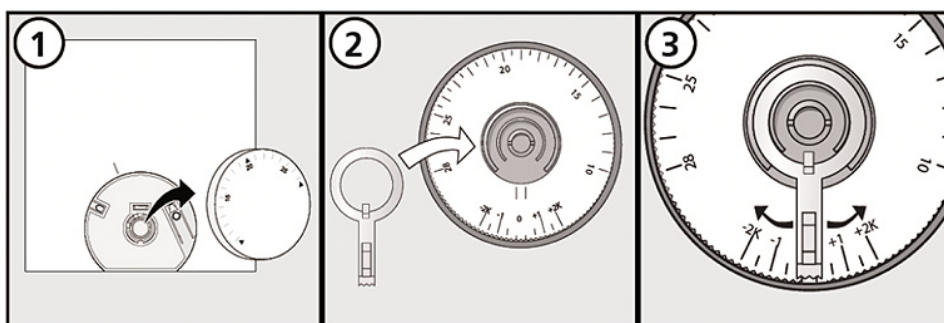
2 Bedienung

Die Bedienung des Raumbediengerätes erfolgt bequem über das Drehrad mit stets gut ablesbarer Temperaturskala. Durch simples Drehen wird die gewünschte Wohlfühltemperatur vom Benutzer eingestellt.



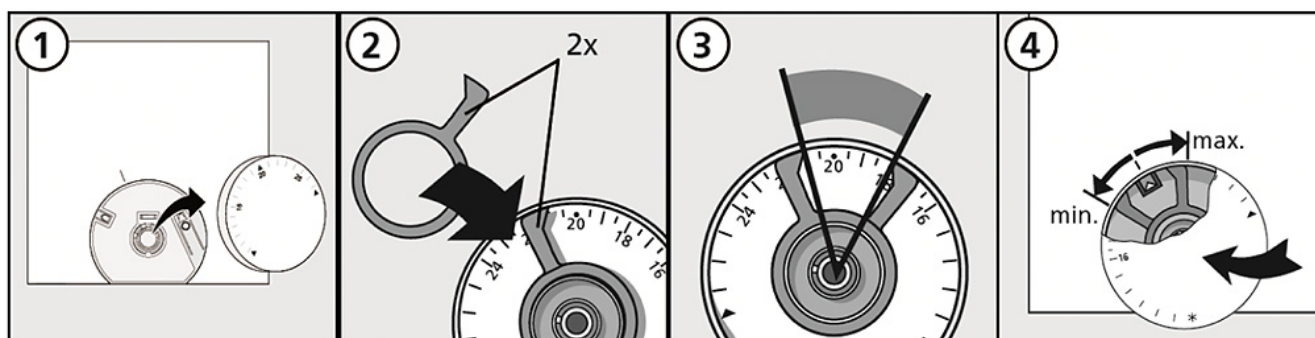
2.1 Korrektur des Sollwertabgleichs

In dem abnehmbaren Drehrad kann ein Reiter eingesetzt werden. Dieser ermöglicht einen Sollwertabgleich von -2 K bis 2 K in 0,5-K-Schritten.



2.1 Temperaturbereich eingrenzen

Im dem abnehmbaren Drehrad können zwei weitere Reiter eingesetzt werden, mit denen eine Eingrenzung des Temperaturbereichs möglich ist.



3 Technische Daten

Typenbezeichnungen	ET-10600-0000	
Spannungsversorgung	2x LR03/AAA (Mirco) Alkaline Batterie	
Batterielebensdauer	>2 Jahre	
Verpolungsschutz	elektronisch über MOSFET-Schalter	
Fernfühler für Bodentemperaturüberwachung/ Externer Temperatursensor	-	✓
Funktechnologie	Funk, 868MHz SRD-Band	
Schutzgrad	IP20	
Schutzklasse	III	
Zulässige Umgebungstemperatur	0 °C bis 50 °C	
Zulässige Umgebungsfeuchte	5 % bis 80 % nicht kondensierend	
Lager-/Transporttemperatur	-10 °C bis +50 °C	
Normen und Vorschriften	EN60730-1 / EN60730-2-9 / ElektroG, bzw. RoHS-Konform	
Material	ABS (Gehäuse, Sockel, Drehknopf) / PMMA (Scheibe)	
Farbe	RAL9010 (Reinweiß)	
Außenabmessungen	86 x 86 x 20 mm / 26 mm	
Gewicht	90 g	
Potentiometer	47 K / 260° Einstellbereich	
Pairing-Taste	unter Drehknopf	
Einstellbereich Solltemperaturvorgabe	10 °C bis 28 °C	
Auflösung Solltemperaturvorgabe	0,25 K	
Messbereich Ist-Temperatur-Erfassung (int. Sensor)	0 °C bis 40°C	
Messgenauigkeit interner NTC	±0,3 K	

3.1 Abmessungen

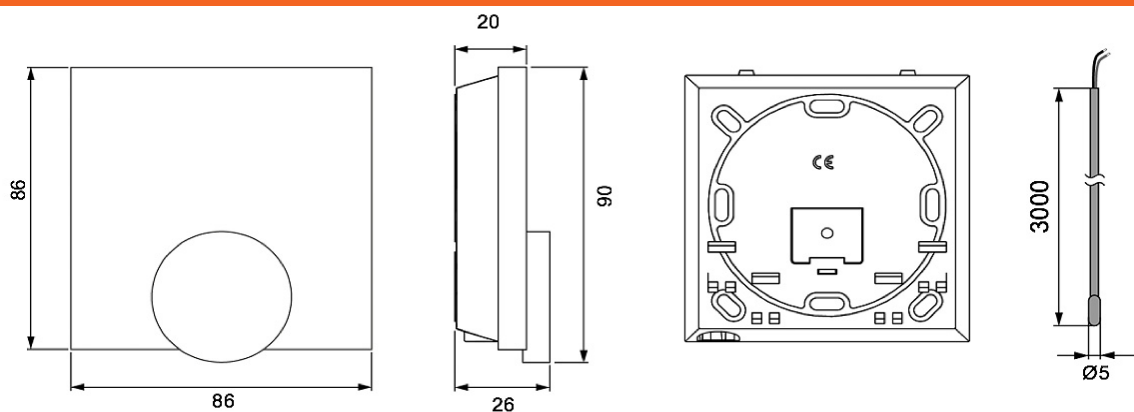


Abb. 1: Abmessungen EAZY Thermostat 2 analog. und externer Sensor (Angaben in mm)

3.2 Zulassungen & Zertifikate

Alle EAZY Produkte werden von unabhängigen Prüfinstituten umfassend getestet und zertifiziert.

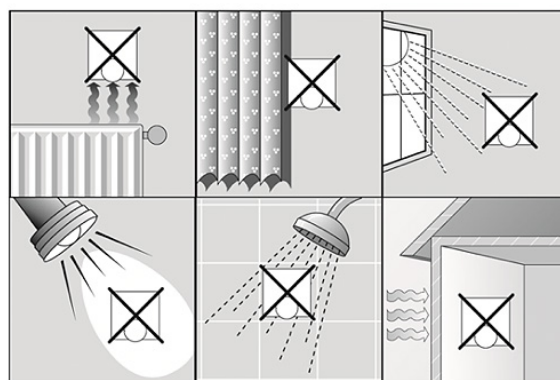
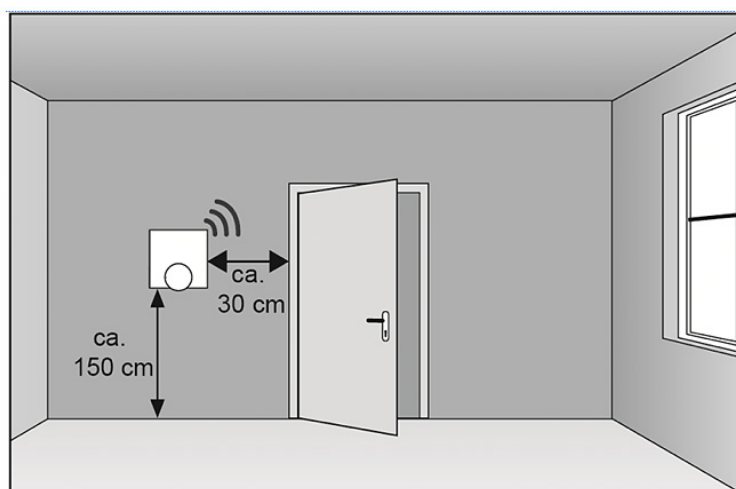
 CE-Konformität nach EN 60730-1



4 Installationshinweise

4.1 Voraussetzungen

Die sichere 868-MHz-Funktechnologie des Systems bietet Anwendern und Installateuren zahlreiche Vorteile wie die optimale Positionierung des EAZY Thermostat 2 Analog Funk in der zugeordneten Heizzone ohne jeglichen Verkabelungsaufwand. So entfallen lästige Stemm- und Putzarbeiten. Gleichzeitig können sämtliche Montagevoraussetzungen problemlos eingehalten werden.



4.2 Montage

Die Montage des EAZY Thermostat 2 Analog Funk erfolgt komfortabel aufputz oder auf einer UP-Dose und ist mit nur wenigen Handgriffen schnell erledigt.

