

sBox

Wannenrand- und Fliesenrand-Grundset

Oberflächen: k.a. Artikelnummer: 13560180



Beschreibung

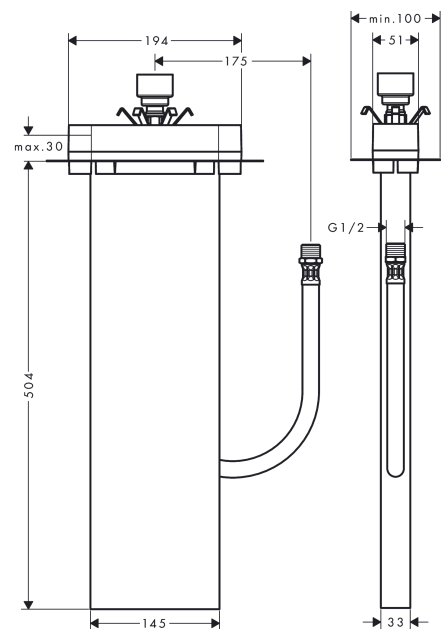
Merkmale

- passend für Wannenrand- oder Fliesenrandmontage
- 1 Verbraucher
- Anschlussgewinde G 1/2
- Anschlussschlauchlänge: 600 mm
- Wannenrandbreite mind. 100 mm
- Bohrung Wanne: zwei Bohrlöcher Ø 50/51 mm und Verbindung durch Aussägen erforderlich
- Spannungsbereich: 0 - 30 mm
- Anschlussgröße: DN15

Produktabbildung



Maßzeichnung



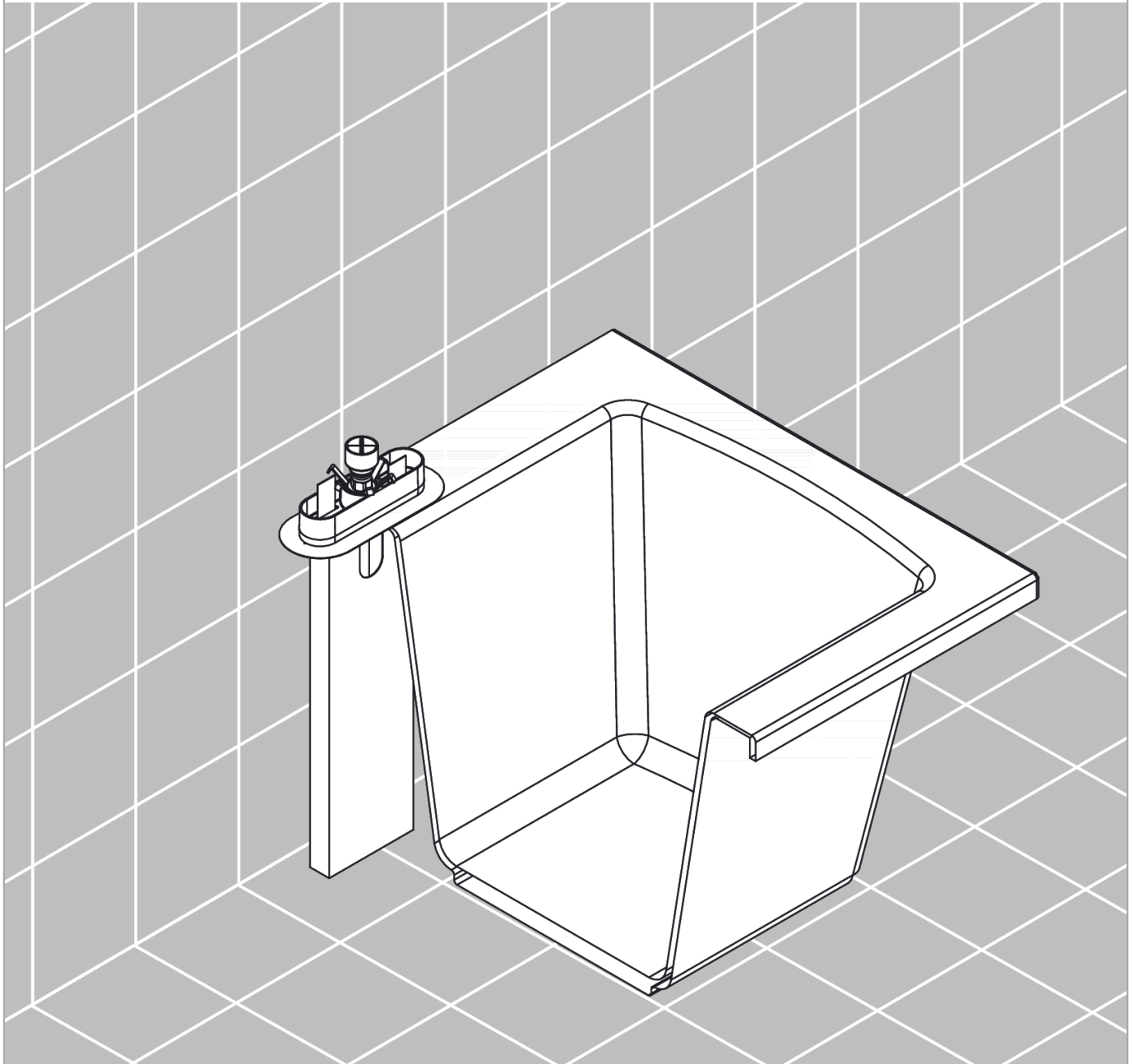
sBox

Wannenrand- und Fliesenrand-Grundset

Oberflächen: k.a. Artikelnummer: 13560180



Einbaubeispiel

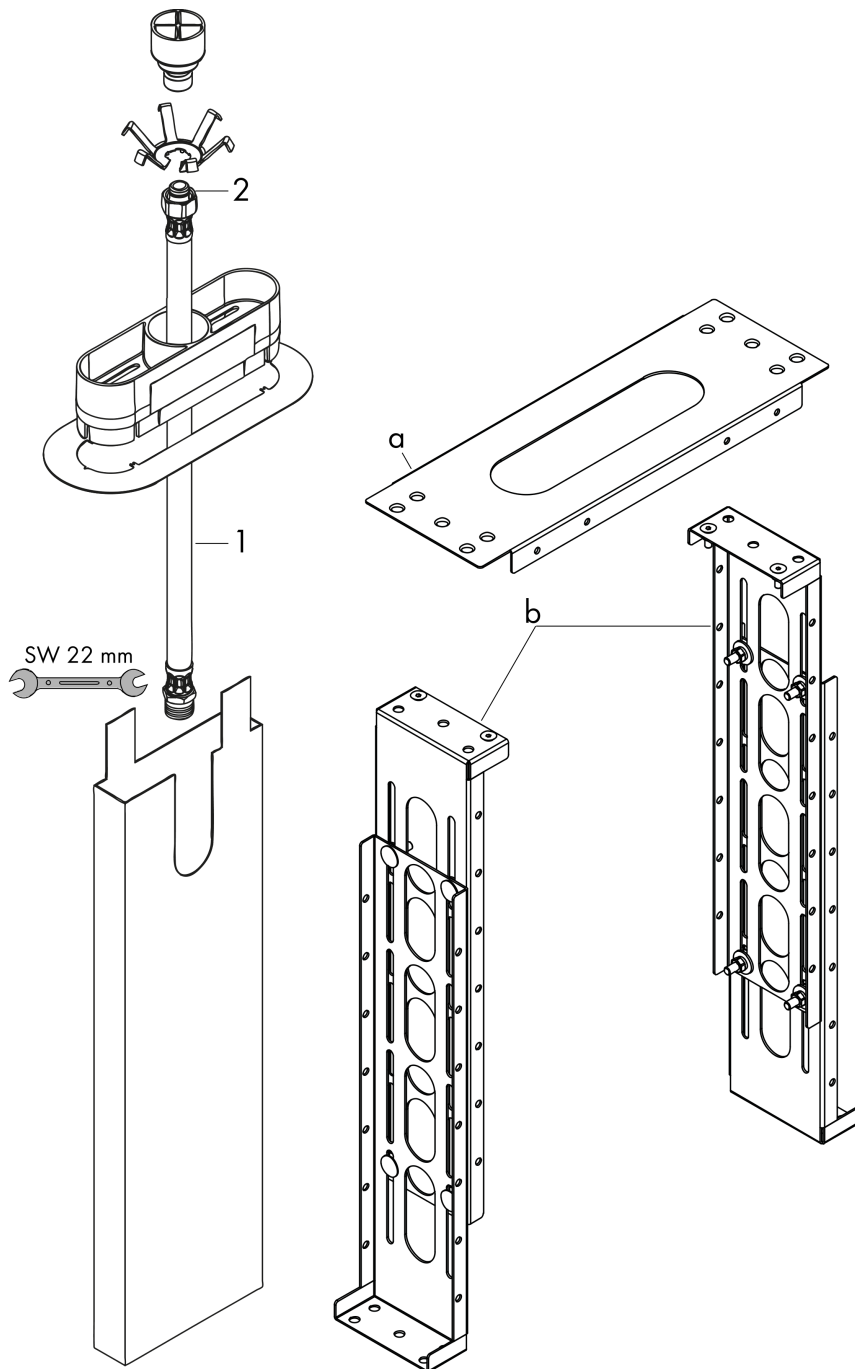


sBox
Wannenrand- und Fliesenrand-Grundset
 Oberflächen: k.a. Artikelnummer: 13560180



Explosionszeichnung

Baujahr: >04/19



sBox

Wannenrand- und Fliesenrand-Grundset

Oberflächen: **k.a.** Artikelnummer: **13560180**



Ersatzteilliste

Baujahr: >04/19

Pos.	Beschreibung	Artikelnummer	PG	VE
1	Druckschlauch	96565000	26,10 €	1
2	O-Ring 11x2	98127000	2,32 €	1
a	Montageblech	28016000	-	1
b	Montagerahmen	28021000	-	1