

Anz. Beschreibung

1 MIXIT 25-6.3 L NRV



Hinweis! Abbildung kann vom Produkt abweichen.

Produktnr.: 99508816

Grundfos MIXIT ist eine vorgefertigte Komplettlösung für Mischkreise in Heiz- und Kühlsystemen. MIXIT kann sowohl als Zwei- oder Drei-Wegeventil in Objekten eingesetzt werden, bei denen kein Bedarf an Gebäudeleittechnik, Druckunabhängigkeit oder hydraulischem Abgleich besteht.

Mit MIXIT besteht der Mischkreis nur aus zwei Komponenten: Einem MIXIT Ventil und der Best-in-Class Umwälzpumpe Grundfos MAGNA3.

Da MIXIT und die Grundfos MAGNA3 drahtlos miteinander kommunizieren, sind lediglich zwei Kabel für die Spannungsversorgung notwendig.

Das kompakte Design ermöglicht eine maximale Nutzung des vorhandenen Platzes sowie eine saubere und kompakte Installation.

MIXIT besitzt einen integrierten Stellantrieb und Regler mit eingebauten Volumenstrom- sowie Temperatursensoren. Durch die einzigartige Ventilkonstruktion und Echtzeittemperaturmessung, stellt MIXIT eine präzise Temperaturregelung auch bei geringem Durchfluss sicher. MIXIT Varianten mit Verschraubungsanschluss besitzen einen einfach entnehmbaren Rückflussverhinderer. Rückflussverhinderer sind zudem als Zubehör für Flanschvarianten verfügbar.

MIXIT besitzt ein intuitives Kontrollpanel und kann durch integrierte Bluetooth Kommunikation mittels Grundfos GO Remote einfach in Betrieb genommen und überwacht werden. Drei konfigurierbare Ein- und Ausgänge sowie zwei Relaisausgänge bieten höchste Flexibilität.

Die MIXIT Lösung kann in Gebäuden ohne zusätzliche Regelungen als Stand Alone System arbeiten. Die integrierten Anschlüsse für Feldbuskommunikation (BACNet, Modbus oder GENIbus) mittels RJ45 oder RS485 Verbindungen stellen zudem eine einfache Integration in die Gebäudeleittechnik größerer Gebäudesysteme sicher, wodurch MIXIT als Subcontroller in diesen agiert (CONNECT Funktionspaket erforderlich).

MIXIT bietet alle Funktionen, um sich optimal an Ihren Bedarf anzupassen. Unter anderem sind folgende Funktionen vorhanden:

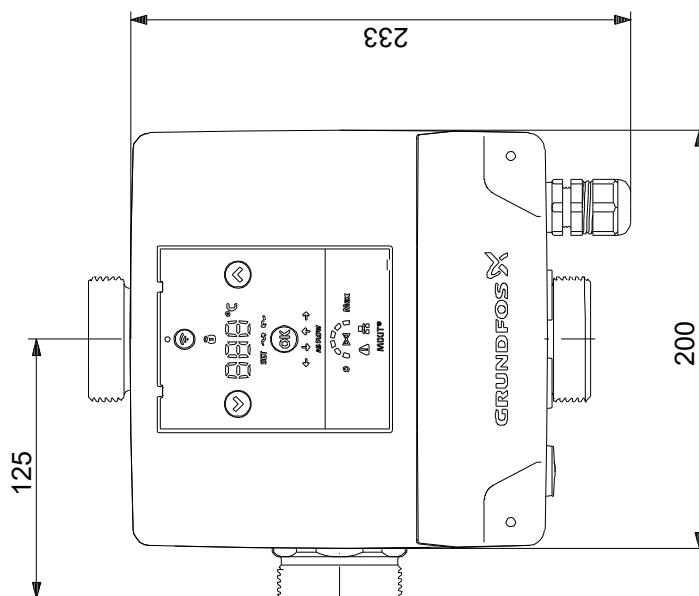
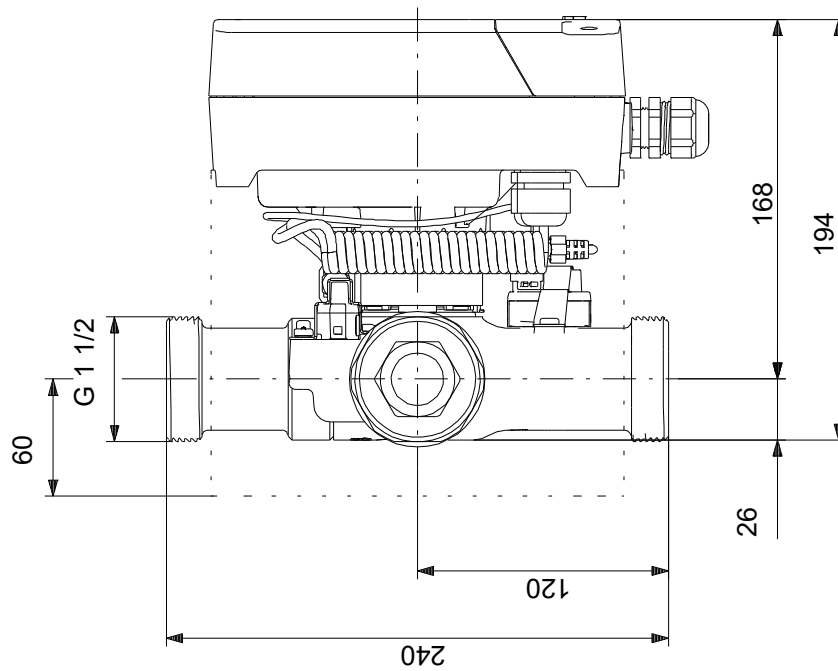
- Temperaturregelung
- Nachtabenkung für Radiatorheizungen
- Übertemperaturschutz für Fußbodenheizungen
- Vorwärm- und Frostschutzfunktionen für Anwendungen bei Luftherzern
- Pumpenregelungen für alle Heiz- und Kühlanwendungen
- Außentemperaturkompensation
- Eco- und Sommerfunktion.

MIXIT CONNECT bietet ebenfalls Zugang zu Grundfos BuildingConnect Professional, eine Cloudüberwachungslösung mit Fernverstellung sowie Alarm- und Warnfunktionen.

MIXIT kann mit dem DYNAMIC und CONNECT Funktionspaket kombiniert werden.

Beschreibung	Daten
Allgemeine Informationen:	
Produktbezeichnung:	MIXIT 25-6.3 L NRV
Produktnummer:	99508816
EAN-Nummer:	5713830256350
Technische Daten:	
Mindestförderstrom:	0.3 m³/h
Maximaler Förderstrom:	3.5 m³/h
Temperaturklasse:	110
Zulassungen:	CE
Code Model:	A
Rückschlagventil:	Ja
Pressure independing control (Yes/No):	nein
Werkstoffe:	
Verteiler:	Grauguss
Verteiler:	EN-GJS-500-7
Installation:	
Umgebungstemperatur:	0 .. 50 °C
Max. Betriebsdruck:	10 bar
Anschlusstyp:	G
Anschlussgröße:	1 1/2 inch
Nenndruckstufe:	PN 10
Shunt orientation:	left
Fördermedium:	
Medientemperaturbereich:	0 .. 90 °C
Elektrische Daten:	
Leistungsaufnahme P1:	8 W
Netzfrequenz:	50 Hz
Bemessungsspannung:	1 x 230 V
Maximum current consumption:	0.1 A
Schutzart (gemäß IEC 34-5):	X4D
Sonstiges:	
Nettogewicht:	5.56 kg
Bruttogewicht:	6.77 kg
Versandvol.:	0.032 m³
Herkunftsland:	DE
Zolltarif Nr.:	84818051

99508816 MIXIT 25-6.3 L NRV 50 Hz



Achtung! Soweit nicht anders angegeben, handelt es sich um Millimeterangaben (mm). Die vereinfachte Maßzeichnung zeigt nicht alle