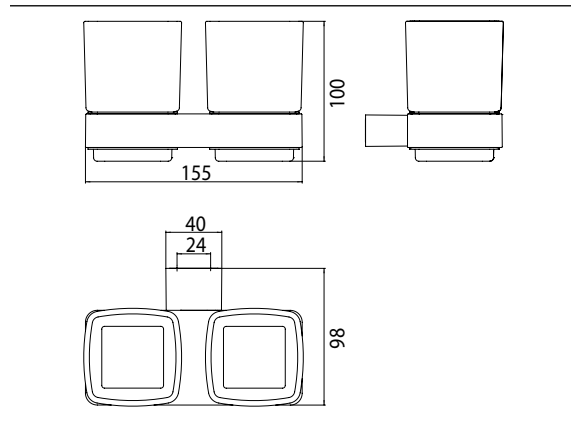


## PRODUKTINFORMATION

### Doppelglashalter, Kristallglas satiniert schwarz



**Art.-Nr.0525 133 00**

Wandmodell