

Datenblatt: Stratos MAXO-Z 32/0,5-8

Hydraulische Daten

| | |
|------------------------------------------------------|----------------------|
| Maximaler Betriebsdruck P_N | 10 bar |
| Min. Medientemperatur bei HVAC-Anwendungen T_{min} | -10 °C |
| Max. Medientemperatur für HVAC T | 110 °C |
| Min. Umgebungstemperatur T_{min} | -10 °C |
| Max. Umgebungstemperatur T_{max} | 40 °C |
| Max. zulässige Wassergesamthärte | 3,57 mmol/l (20 °dH) |

Motordaten

| | |
|-------------------------------|-----------------------------------------------------------------------------------------------|
| Energieeffizienzindex (EEI) | 0.18 |
| Netzanschluss | 1~230 V, 50/60 Hz |
| Motornennleistung P_2 | 0.13 kW |
| Nennstrom I_N | 1.10 A |
| Drehzahl min. n_{min} | 500 rpm |
| Drehzahl max. n_{max} | 3550 rpm |
| Leistungsaufnahme $P_{1 min}$ | 7.0 W |
| Leistungsaufnahme $P_{1 max}$ | 160.0 W |
| Störaussendung | EN 61800-3;2004+A1;2012 / Wohnbereich (C1) EN 61800-3;2004+A1;2012 / Industriebereich (C2) |
| Störfestigkeit | Frequenzumrichter |
| Drehzahlregelung | F |
| Isolationsklasse | IPX4D |
| Schutzart Motor | Interner Schutz vor Überhitzung und Überstrom |
| Motorschutz | |

Werkstoffe

| | |
|---------------|--------------|
| Pumpengehäuse | 1.4408 |
| Laufrad | PPS-GF40 |
| Welle | 1.4122 |
| Lager | Kohlegraphit |

Einbaumaße

| | |
|-----------------------------------|--------|
| Saugseitiger Rohranschluß DN_s | DN 32 |
| Druckseitiger Rohranschluß DN_d | DN 32 |
| Baulänge l_0 | 220 mm |

Bestellinformationen

| | |
|---------------------------|-------------------------|
| Fabrikat | Wilo |
| Produktbezeichnung | Stratos MAXO-Z 32/0,5-8 |
| EAN Nummer | 4048482782515 |
| Artikelnummer | 2186249 |
| Gewicht netto ca. m | 11 kg |
| Gewicht brutto ca. m | 15.2 kg |
| Längenmaß mit Verpackung | 800 mm |
| Höhenmaß mit Verpackung | 394 mm |
| Breitenmaß mit Verpackung | 600 mm |
| Verpackungseigenschaft | Transportverpackung |
| Verpackungsart | Karton |
| Minimale Bestellmenge | 1 |

Ausschreibungstext: Stratos MAXO-Z 32/0,5-8

Premium Smart-Pumpe Wilo-Stratos MAXO-Z

Hocheffizienz-Inline Nassläufer-Pumpe mit EC-Motor und elektronischer Leistungsanpassung. Einsetzbar für Trinkwasser sowie Heizungswasser, Kaltwasser und Wasser-/Glykolgemische. Energieeffizienzindex (EEI) je nach Pumpentyp zwischen $\leq 0,17$ und $\leq 0,19$.

Regelarten:

- Permanente, automatische Leistungs-Anpassung an den Anlagenbedarf ohne Sollwertvorgabe Wilo-Dynamic Adapt plus. Bis zu 20 % Energieeinsparung gegenüber der Regelungsart dp-v.
- Konstante Temperatur (T-const., Werkseinstellung)
- Konstante Differenztemperatur (dT-const.)
- Bedarfsgerechte Volumenstromoptimierung der Zubringerpumpe durch Vernetzung und Kommunikation mit mehreren Pumpen (Multi-Flow Adaptation).
- Konstanter Volumenstrom (Q-const.)
- Differenzdruckregelung dp-c an einem entfernten Punkt im Rohrnetz (Schlechtpunktregelung)
- Konstanter Differenzdruck (dp-c)
- Variabler Differenzdruck (dp-v) mit der Option der nominellen Betriebspunkteingabe
- Konstante Drehzahl (n-const.)
- Benutzerdefinierte PID-Regelung

Funktionen:

- Wärmemengenerfassung
- Kältemengenerfassung
- Automatische Abschaltung der Pumpe bei Null-Durchfluss-Erkennung (No-Flow Stop)
- Umschaltung zwischen Heiz- und Kühlbetrieb (automatisch, extern oder manuell)
- Einstellbare Volumenstrombegrenzung durch QLimit-Funktion ($Q_{min.}$ und $Q_{max.}$)
- Betriebsarten Doppelpumpen: Wirkungsgradoptimierter Additionsbetrieb für dp-c und dp-v, Haupt-/Reservebetrieb
- Speichern und Wiederherstellen der konfigurierten Pumpeneinstellungen (3 Wiederherstellungspunkte)
- Störmeldungs-/Warnmeldungsanzeige in Klartext inklusive Abhilfeempfehlung
- Entlüftungsfunktion zur automatischen Entlüftung des Rotorraums
- Automatische Nachtabsenkung
- Automatische Deblockier-Funktion und integrierter Motorvollschutz
- Trockenlauferkennung
- Automatische Erkennung thermische Desinfektion (für Trinkwarmwasser-Zirkulation) in Verbindung mit einem separaten Temperatursensor

Anzeige:

- Regelungsart
- Sollwert
- Volumenstrom
- Temperatur
- Leistungsaufnahme
- Elektrischer Verbrauch
- Aktive Einflüsse (z.B. STOP, No-Flow Stop)

Ausführung:

- 2 konfigurierbare analoge Eingänge : 0-10V, 2-10V, 0-20mA, 4-20mA und handelsüblicher PT1000; Spannungsversorgung mit +24 V DC
- 2 konfigurierbare digitale Eingänge (Ext. OFF, Ext. Min, Ext. Max, Heizen/Kühlen, Manuelle Übersteuerung (Gebäudeautomation abgekoppelt), Bediensperre (Tastensperre und Fernbedienungs-Konfigurationsschutz))
- 2 konfigurierbare Melderelais für Betriebs- und Störmeldungen
- Steckplatz für Wilo-CIF-Module mit Schnittstellen für Gebäudeautomation GA (Optionales Zubehör: CIF-Module Modbus RTU, BACnet MS/TP, LON, PLR)
- Wilo Net als Wilo-Systembus zur Kommunikation von Wilo-Produkten untereinander, z.B. Multi-Flow Adaptation; Doppelpumpenbetrieb und Wilo-Smart Gateway
- Temperaturfühler integriert
- Automatischer Notbetrieb bei besonderen Zuständen (Pumpendrehzahl definierbar) z.B. bei Ausfall der Buskommunikation oder von Sensorwerten
- Graphisches Farb-Display (4,3 Zoll) mit Bedienung über Ein-Knopf-Handbedienebene
- Auslesen und Einstellen von Betriebsdaten sowie z.B. Erstellen eines Inbetriebnahmeprotokolls über Bluetooth-Schnittstelle (ohne weiteres Zubehör) mittels Wilo Assistant App
- Kabelbrucherkennung bei analogem Signal (in Verbindung mit 2-10V oder 4-20mA)
- Außenaufstellung mit Wetterschutz gemäß Einbau- und Betriebsanleitung möglich
- Datum und Uhrzeit voreingestellt
- Wärmedämmschale für Heizungsanwendungen
- 5 Jahre Gewährleistung

Lieferumfang:

- Pumpe
- Optimierter Wilo-Connector
- 2x Kabelverschraubung M16 x 1,5
- Unterlegscheiben für Flanschschrauben M12 und M16 (bei Anschlussnennweiten DN32 bis DN65)
- 2x Dichtungen bei Gewindeanschluss
- Wärmedämmschale
- Einbau- und Betriebsanleitung kompakt

Optionales Zubehör:

- Kälteisolierung KlimaForm zur Vermeidung von Kondensatbildung
- CIF-Modul: Modbus RTU, BACnet MS/TP, LON, PLR
- PT 1000 (B) Rohranlegefühler (für Trinkwarmwasser)
- PT 1000 (AA) Sensor zum Einbau in Tauchhülse
- Differenzdrucksensor

Ausschreibungstext: Stratos MAXO-Z 32/0,5-8

Betriebsdaten

| | |
|----------------------------------------------|----------------------|
| Fördermedium | Water |
| Maximaler Betriebsdruck <i>P_N</i> | 10 bar |
| Max. zulässige Wassergesamthärte | 3,57 mmol/l (20 °dH) |

Werkstoffe

| | |
|---------------|--------------|
| Pumpengehäuse | 1.4408 |
| Laufrad | PPS-GF40 |
| Welle | 1.4122 |
| Lager | Kohlegraphit |

Bestellinformationen

| | |
|----------------------------|-------------------------|
| Fabrikat | Wilo |
| Produktbezeichnung | Stratos MAXO-Z 32/0,5-8 |
| Gewicht netto ca. <i>m</i> | 11 kg |
| Artikelnummer | 2186249 |

Motordaten

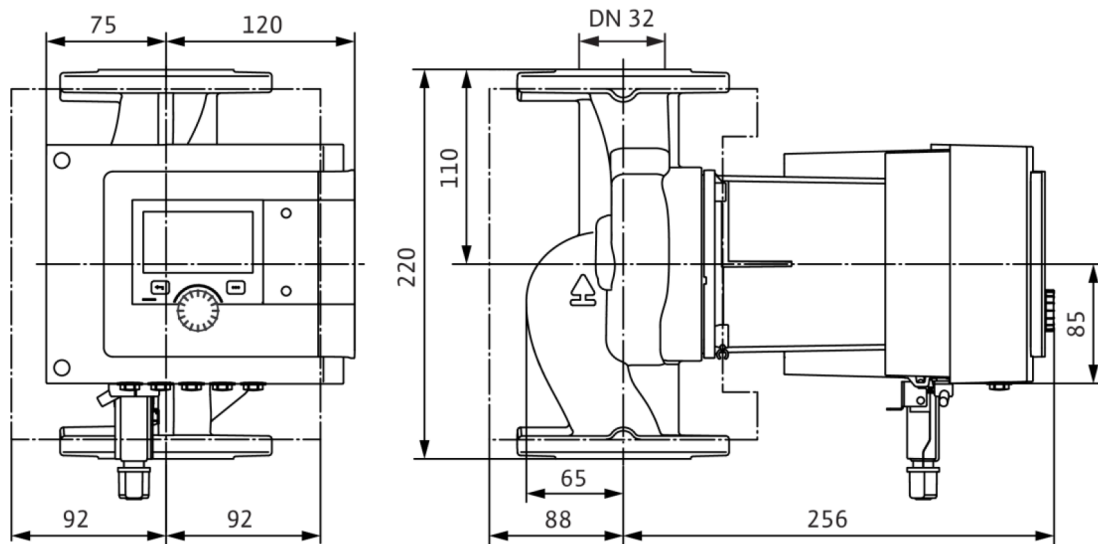
| | |
|--------------------------------------------|-------------------------------------------------|
| Störaussendung | EN 61800-3;2004+A1;2012 / Wohnbereich (C1) |
| Störfestigkeit | EN 61800-3;2004+A1;2012 / Industriebereich (C2) |
| Netzanschluss | 1-230 V, 50/60 Hz |
| Leistungsaufnahme <i>P_{1 max}</i> | 160.0 W |
| Drehzahl max. <i>n_{max}</i> | 3550 rpm |
| Nennstrom <i>I_N</i> | 1.10 A |
| Schutzart Motor | IPX4D |
| Kabelverschraubung | 5 x M16x1.5 |

Einbaumaße

| | |
|--------------------------------------------------|--------|
| Saugseitiger Rohranschluß <i>D_{Ns}</i> | DN 32 |
| Druckseitiger Rohranschluß <i>D_{Nd}</i> | DN 32 |
| Baulänge <i>l₀</i> | 220 mm |

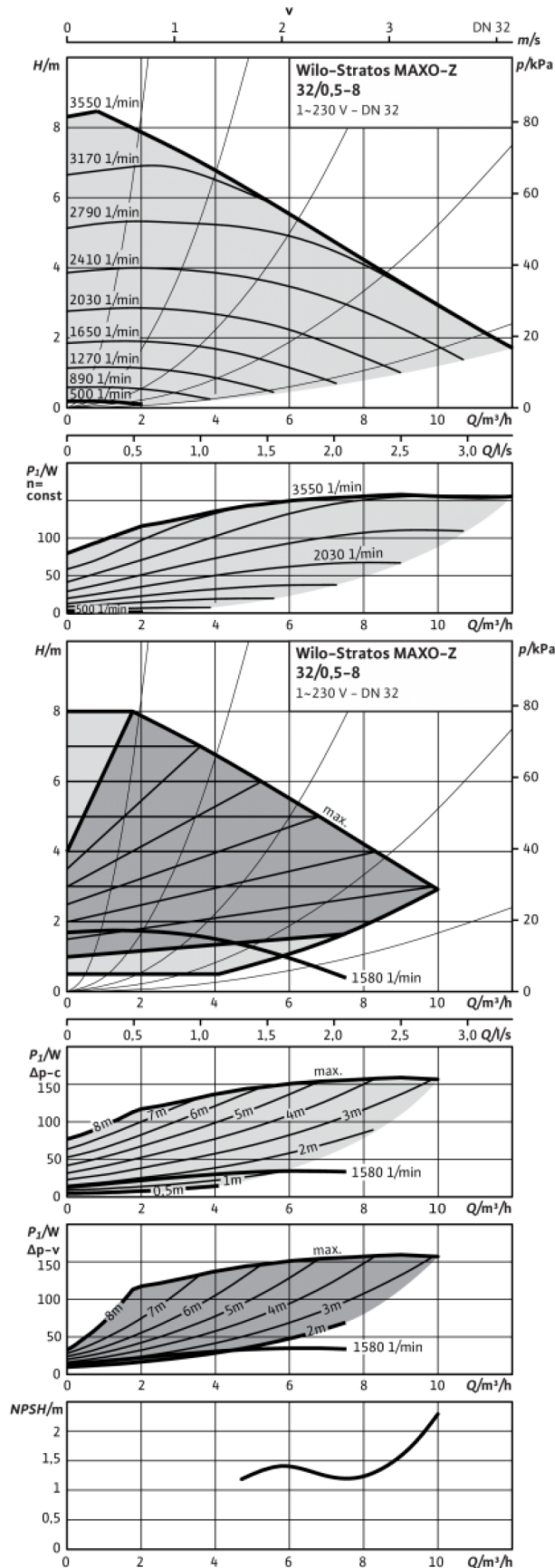
Maße und Maßzeichnungen: Stratos MAXO-Z 32/0,5-8

Stratos MAXO-Z 32/0,5-8 PN 6/10



Kennlinien: Stratos MAXO-Z 32/0,5-8

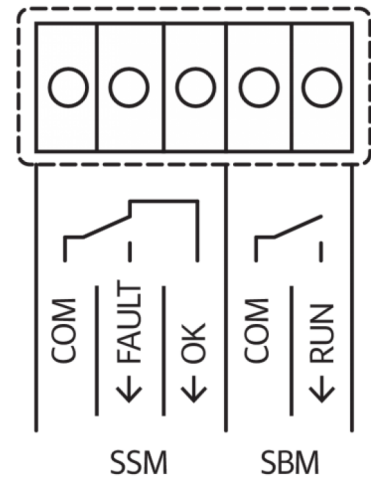
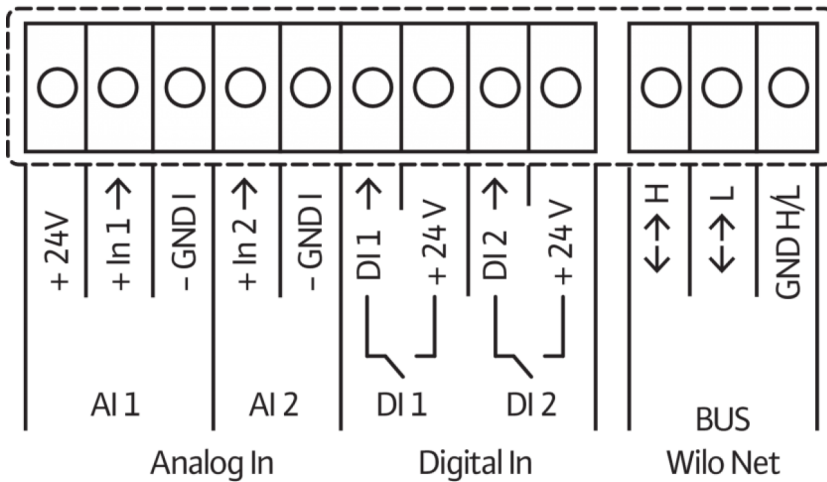
Wilo-Stratos MAXO-Z 32/0,5-8



Klemmenplan: Stratos MAXO-Z 32/0,5-8

Standard: 1~ 230 V, 50/60 Hz, Option: 3~ 230 V, 50/60 Hz

1~230V, 50/60 Hz



SSM: Sammelstörmeldung (Öffner gemäß VDI 3814, Belastbarkeit 1 A, 250 V ~)