

LK HydronicGroup C/C 125

- Komplette Pumpengruppe
- Leicht zu installieren
- Einfach zu kombinieren mit elektronischer Steuerung

Technische Daten

Nennspannung:	230 VAC 50/60 Hz
Leistungsaufnahme:	10-75 W, abhängig von der Pumpendrehzahl
Arbeitstemperatur:	Min. 5 °C/Max. 95 °C
Umgebungstemperatur:	Min. 5 °C/Max. 58 °C
Max. Arbeitsdruck:	1,0 MPa (10 bar)
Flüssigkeit 1:	Wasser - Glykol max. 50%
Gewindenorm:	Rp - Innengewinde, G - Aussengewinde
Ladepumpe:	Wilo PARA 25-180/8-75/SC-12, Wilo Para 25-180/6-43/SC-12, Wilo PARA zKu 8 SC
Material, Gehäuse:	Messing EN 12165 CW617N
Material, Isolierung:	Expandiertes Polypropylen EPP



Die LK HydronicGroup ist eine komplette Pumpengruppe und eignet sich für Heizsysteme, bei denen eine Direktversorgung oder Nebenversorgungsleitung gewünscht wird. Besteht aus einer hocheffektiven Zirkulationspumpe, Isolierung, Konsole für die Wandmontage und zwei Kugelventilen mit Thermometer. Auf der Rücklaufseite gibt es ein integriertes Rückschlagventil.

LK 860 Verteilerleiste erhältlich mit oder ohne Hydraulikabscheider für ein, zwei, drei bzw. vier Pumpengruppen. Die Konsole für die Wandmontage ist im Lieferumfang enthalten.

LK 861 Pumpengruppe, bei denen eine Direktversorgung gewünscht wird.

LK 862 Pumpengruppe wo eine Nebenversorgungsleitung gewünscht wird. Ein drei Wege Mischventil ist enthalten.

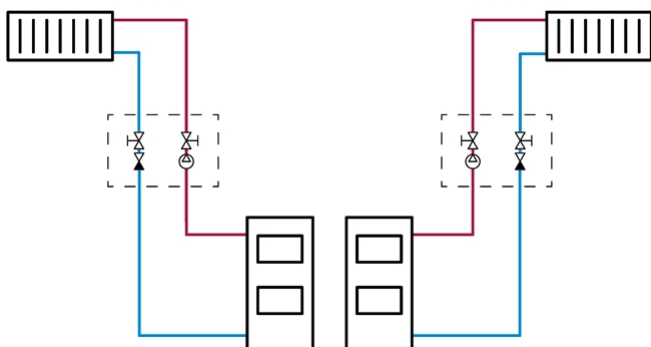
LK 863 Pumpengruppe wo eine Nebenversorgungsleitung gewünscht wird. Ein thermisches Mischventil ist enthalten.

LK 551 HydroMix hat einen thermischen Einsatz das regelt sowohl die Heißwasser- als auch die Kaltwasserzufuhr, um die gewünschte Temperatur zu erreichen.

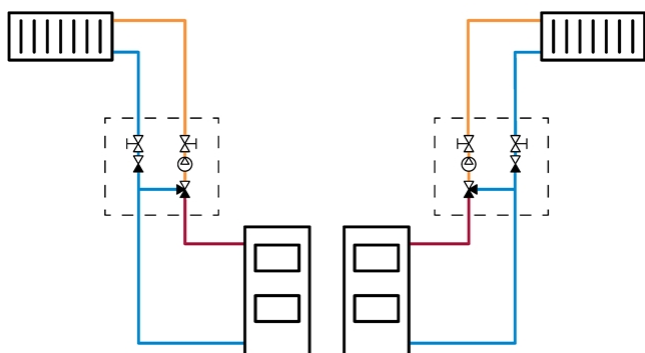
LK 864 Pumpengruppe mit einem thermischen Ventil LK 823 ThermoVar®. Die Pumpengruppe dient zur Rücklaufanhebung und sorgt dafür, dass eine optimale Temperaturschichtung im Pufferspeicher vorhanden ist. Dies erhöht die Effizienz der Heizanlage, verhindert Kondensation und Teerablagerungen, was die Lebensdauer des Heizkessels verlängert.

LK 865 ist eine komplette Einheit für die Warmwasserzirkulation. Bestehend aus einem Mischventil, Kreuz, Zirkulationspumpe, Verschraubungssatz und drei Rückschlagventilen. LK 551 HydroMix hat einen thermischen Einsatz zur Regelung der Warmwassertemperatur. Es regelt sowohl die Heißwasser- als auch die Kaltwasserzufuhr um die gewünschte Temperatur zu erreichen. Das Ventil hat einen Verbrühungsschutz, der den Zufluss von heißem Wasser bei Ausfall der Kaltwasserzufuhr unterbricht.

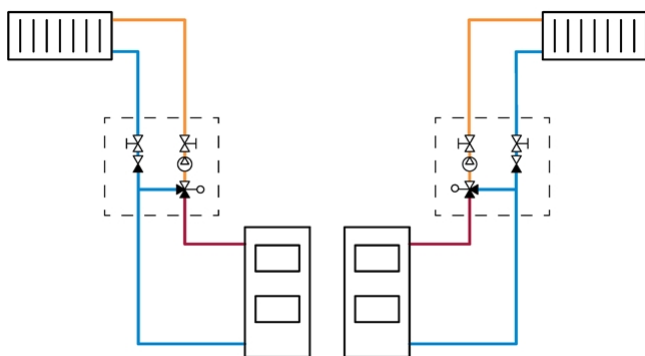
LK 861 - Pumpengruppe mit Direktversorgung



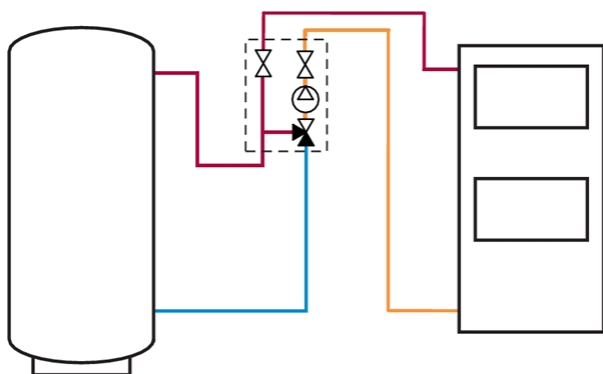
LK 862 - Pumpengruppe mit 3-wege-Mischer



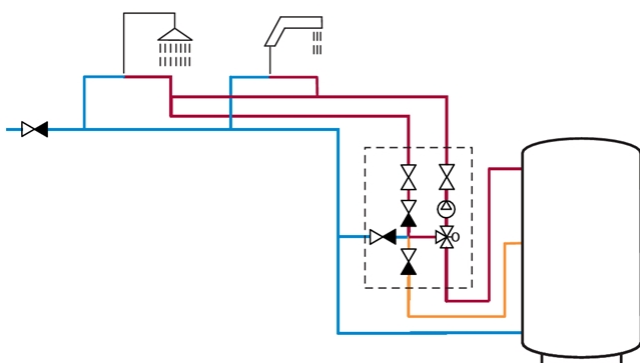
LK 863 - Pumpengruppe mit Mischventil LK 551 HydroMix



**LK 864 - Pumpengruppe mit thermischen Ventil
LK 823 ThermoVar®**



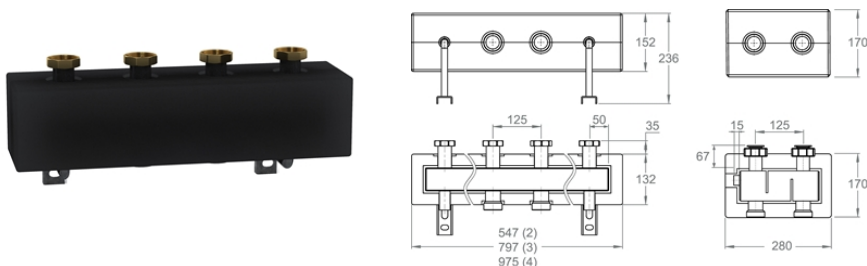
**LK 865 - Eine komplette Einheit für die
Warmwasserzirkulation**



LK 861 RECHTS - LK 861 LINKS

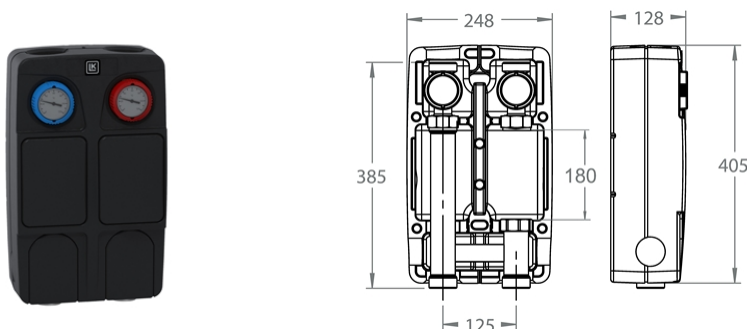


LK 860 - Verteilerleiste



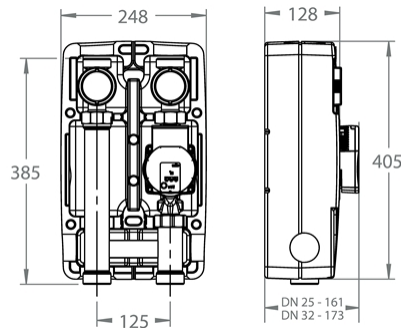
Artikelnr.	Ausführung	Dim.	Anmerkung	Gewicht (kg)
182417	Verteilerleiste, 4-fach, ohne hydraulische Weiche	G 1½"	0,4 MPa (4 bar)	10,0
182419	Verteilerleiste, 1-fach, mit hydraulische Weiche	G 1½"	0,4 MPa (4 bar)	5,0
182348	Verteilerleiste, 2-fach, ohne hydraulischer Weiche	G 1½"	0,4 MPa (4 bar)	6,0
182350	Verteilerleiste, 2-fach, mit hydraulischer Weiche	G 1½"	0,4 MPa (4 bar)	7,0
182349	Verteilerleiste, 3-fach, ohne hydraulischer Weiche	G 1½"	0,4 MPa (4 bar)	8,0
182351	Verteilerleiste, 3-fach, mit hydraulischer Weiche	G 1½"	0,4 MPa (4 bar)	9,0

LK 861 - Pumpengruppe ungemischt für Direktversorgung. Ohne Pumpenmotor

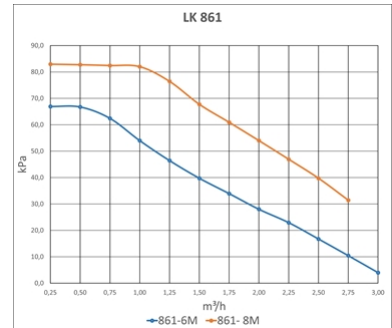


Artikelnr.	Dim.	Gewicht (kg)
299460	G 1½" / Rp 1" x G 1½"	3,1

LK 861 - Pumpengruppe ungemischt für Direktversorgung

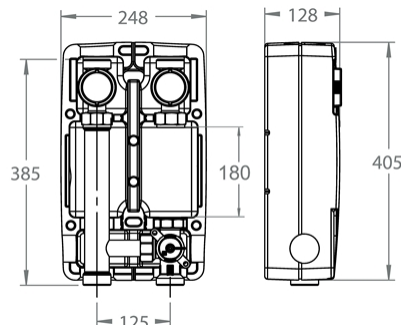


LK 861 - PUMPENCHARAKTERISTIK



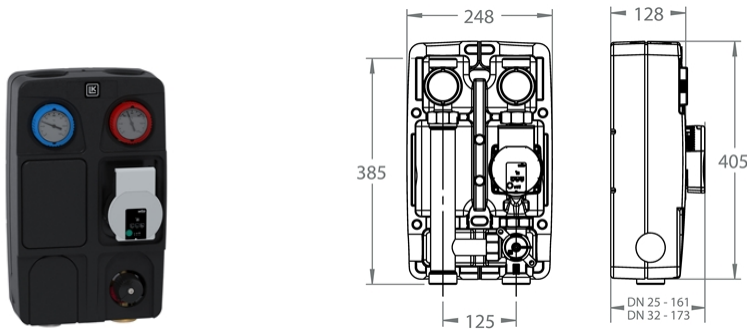
Artikelnr.	Dim.	DN	Gewicht (kg)
299458	G 1½" / Rp 1" x G 1½"	DN 25	5,0
299459	G 1½" / Rp 1" x G 1½"	DN 32	5,2

LK 862 - Pumpengruppe mit Nebenversorgung, gemischt. Ohne Pumpenmotor

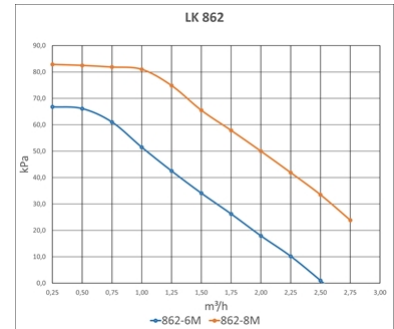


Artikelnr.	Dim.	Kvs m³/h	Gewicht (kg)
299465	G 1½" / Rp 1" x G 1½"	6,3	3,1
299466	G 1½" / Rp 1" x G 1½"	10,0	3,1

LK 862 R - Pumpengruppe mit Nebenversorgung, gemischt - Ausführung rechts

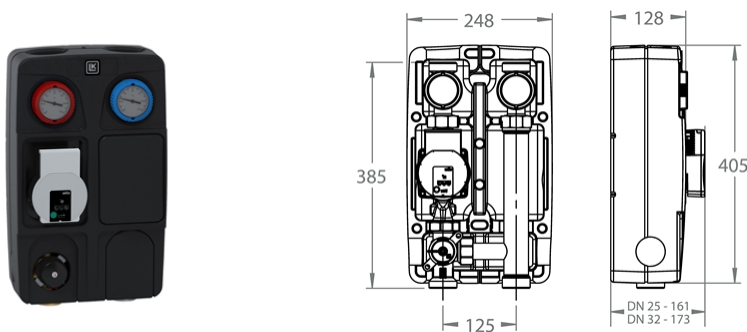


LK 862 - PUMPENCHARAKTERISTIK

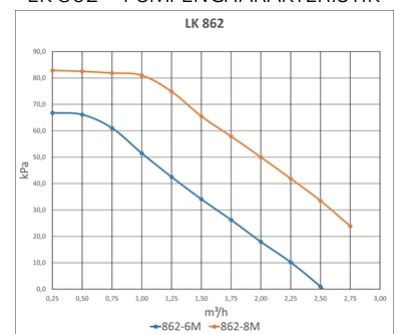


Artikelnr.	Dim.	DN	Kvs m ³ /h	Gewicht (kg)
299462	G 1½" / Rp 1" x G 1½"	DN 25	6,3	5,3
299464	G 1½" / Rp 1" x G 1½"	DN 32	10,0	5,5

LK 862 L - Pumpengruppe mit Nebenversorgung, gemischt - Ausführung links

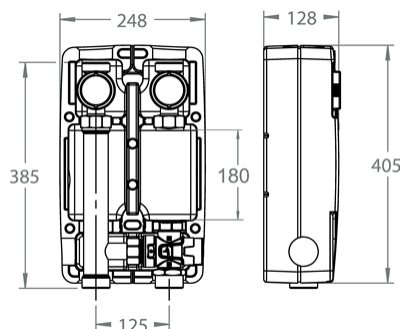


LK 862 - PUMPENCHARAKTERISTIK



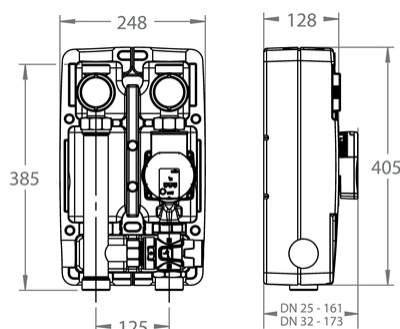
Artikelnr.	Dim.	DN	Kvs m ³ /h	Gewicht (kg)
299461	G 1½" / Rp 1" x G 1½"	DN 25	6,3	5,3
299463	G 1½" / Rp 1" x G 1½"	DN 32	10,0	5,5

LK 863 - Pumpengruppe mit Nebenversorgung, thermisch gemischt. Ohne Pumpenmotor

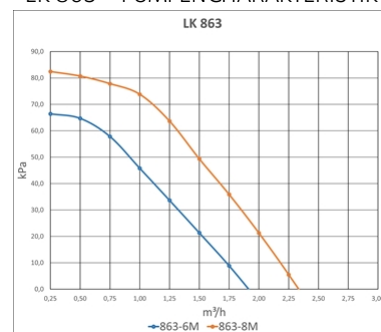


Artikelnr.	Dim.	Anmerkung	Gewicht (kg)
299469	G 1½" / Rp 1" x G 1½"	Temperatur: 25 - 45 °C	4,0

LK 863 - Pumpengruppe mit Nebenversorgung, thermisch gemischt

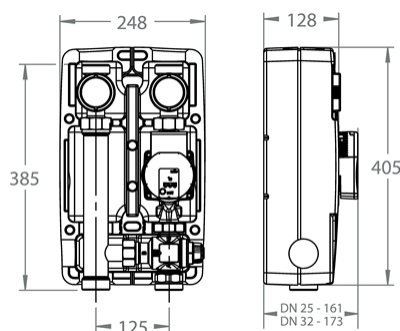


LK 863 - PUMPENCHARAKTERISTIK

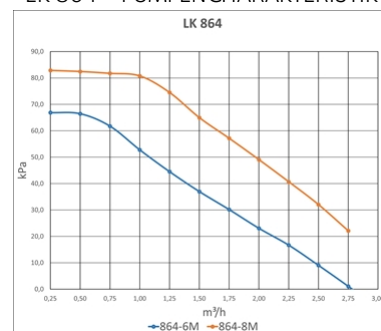


Artikelnr.	Dim.	DN	Anmerkung	Gewicht (kg)
299467	G 1½" / Rp 1" x G 1½"	DN 25	Temperatur: 25 - 45 °C	5,8
299468	G 1½" / Rp 1" x G 1½"	DN 32	Temperatur: 25 - 45 °C	6,0

LK 864 - Pumpengruppe mit thermischen Ventil

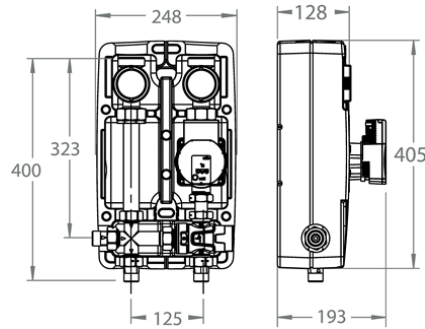


LK 864 - PUMPENCHARAKTERISTIK

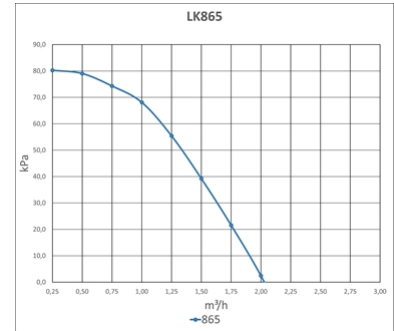


Artikelnr.	Dim.	DN	Kvs m ³ /h	Anmerkung	Gewicht (kg)
299470	G 1½" / Rp 1" x G 1½"	DN 25	9,0	Öffnungstemperatur: 55 - 70 °C	5,7
299471	G 1½" / Rp 1" x G 1½"	DN 32	9,0	Öffnungstemperatur: 55 - 70 °C	5,9

LK 865 - Komplette Einheit für die Warmwasserzirkulation



LK 865 - PUMPENCHARAKTERISTIK



Artikelnr.	Dim.	Anmerkung	Gewicht (kg)
299472	Rp 1" x G 1"	Öffnungstemperatur: 35 - 65 °C	4,9

Ersatzteile & Zubehör

Artikelnummer	Artikel	Position
187203	Wilo PARA 25-180/8-75/SC-12	1
187322	Wilo PARA 25-180/6-43/SC-12	1
187323	Kugelventil, Blau	2
187324	Kugelventil, Rot	2
187325	Konsole	3
187326	Isolierung EPP	4
187327	Mischer, Kvs 6,3	5
187188	Dichtungssatz LK 840/841 DN 25	6
187191	Einsatz LK 840 DN 25	7
095349	Einsatz 551, 25 - 45 °C (Kvs 3,2-4,2)	8
095350	Einsatz 551, 35 - 65 °C (Kvs 3,2-4,2)	8
187330	Einsatz 823R	9

