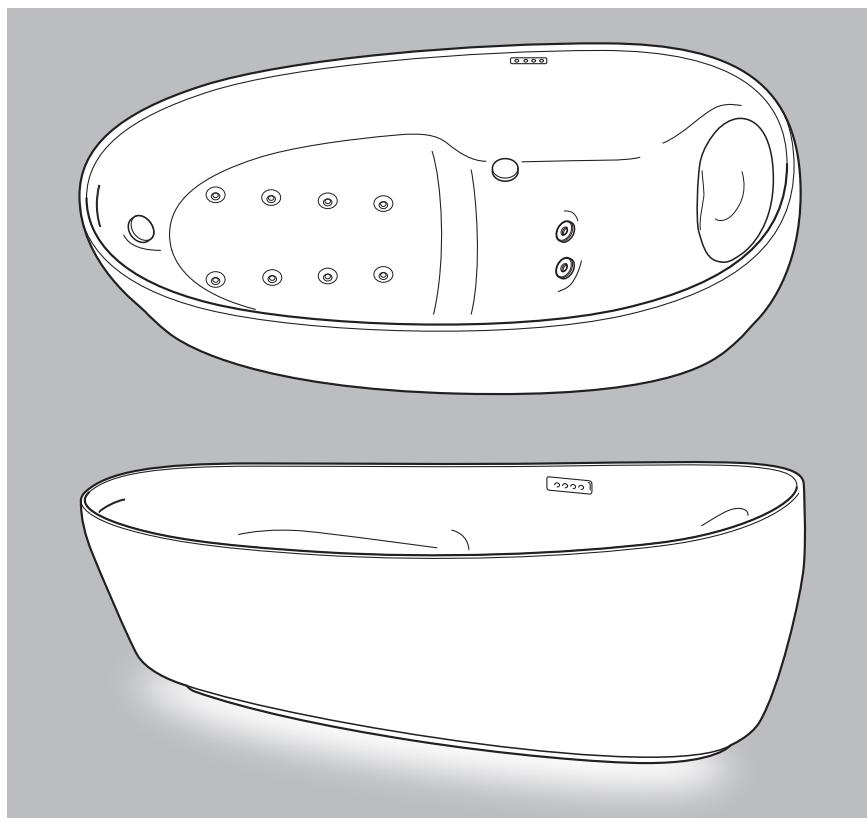


FLOTATIONSWANNE

PJYD2200PWEE



● Vorsichtsmaßnahmen und Warnungen	2
● Enthaltene Teile	5
● Erforderliche Werkzeuge	6
● Technische Daten	7
● Maßzeichnungen	8
● Elektrische Konstruktion	9
● Installationsverfahren	10
● Bedeutungen der Anzeigen	11
● Bau eines Fundaments für die Badewanne ...	11
● Installation der Badewanne	12
● Ausführen eines Probelaufs	15
● Endbearbeitung	16

Hinweis für Installateure



Bitte erklären Sie den Kunden die Funktionen und Bedienung der FLOTATIONSWANNE.

Lassen Sie die Stromversorgung ausgeschaltet, bis das Produkt dem Kunden in einer neuen Wohnstätte dem Kunden endgültig übergeben wird.



Vorsichtsmaßnahmen und Warnungen




Bitte lesen Sie die Installationsanleitung und befolgen Sie diese Vorsichtsmaßnahmen und Warnungen sorgfältig vor dem Baubeginn.

Beachten Sie alle Sicherheitsvorkehrungen und Warnungen.

 WARNUNG	Wenn diese Kennzeichnung neben einem Thema erscheint, zeigt dies an, dass eine Fehlbedienung zu Unfällen mit Todesfolge oder schweren Verletzungen führen kann.
 VORSICHT	Wenn diese Kennzeichnung neben einem Thema erscheint, zeigt dies an, dass eine Fehlbedienung zu Unfällen mit Verletzungen oder Sachschäden führen kann.

- Die folgenden Symbols dienen zum Klassifizieren und Erläutern von Anweisungen, die befolgt werden müssen.

Symbolbeispiel	Bedeutung der Symbole
	Dieses Symbol zeigt an, dass etwas „Verboten“ ist.
	Dieses Symbol zeigt an, dass etwas „Erforderlich“ ist.

 WARNUNG	
 Verboten	Stehen Sie nicht bei der Arbeit auf der Badewanne. <ul style="list-style-type: none"> • Dies kann zu Stürzen oder Verletzungen oder Beschädigung von Bauteilen führen.
	Installieren Sie nur die mitgelieferten oder vorgeschriebenen Teile, und nehmen Sie keine Modifikationen an diesen vor. <ul style="list-style-type: none"> • Stellen Sie insbesondere sicher, nicht die Abmessungen des Produkts zu ändern.
	Die Netzkabel nicht biegen, grob behandeln oder schwere Gegenstände darauf stellen. <ul style="list-style-type: none"> • Dies kann zu Bränden oder Stromschlägen führen.
 Immer beachten	Stellen Sie sicher, die Installationsanleitung für die Installation zu befolgen. <ul style="list-style-type: none"> • Unvollständige Installation kann zu Bränden oder Stromschlägen führen. Andernfalls besteht die Möglichkeit von Leckagen, die Haushaltsgegenstände nassen oder beschädigen können.
	Achten Sie darauf, die Verfahren für die Installation von Abflussleitungen zu befolgen. <ul style="list-style-type: none"> • Falsche Konstruktion kann zu Leckagen führen, die Haushaltsgegenstände nassen oder beschädigen können.
	Nach dem Auspacken schnell jegliche unnötigen Verpackungsmaterialien entsorgen. <ul style="list-style-type: none"> • Der Holzrahmen, Nägel, Kartons, Plastikbeutel oder Dichtungsbänder können zu Verletzungen führen. Wenn Kinder mit den Verpackungsmaterialien spielen, besteht die Gefahr des Erstickens oder von anderen Unfällen.
Lassen Sie alle Elektroarbeiten von einer Elektrofachkraft ausführen. <ul style="list-style-type: none"> • Wenn die Arbeit nicht richtig durchgeführt wird, besteht die Gefahr von Verletzungen oder Sachschäden. 	

 **WARNUNG**



Immer beachten

Schützen Sie das Produkt mit einem Stromunterbrecher (I_n 0,03 A und 25 A Differentialschalter, 20 A Magnet-Thermoschalter) und Erdschlussschutzschalter (GFCI).

Installieren Sie beide Schalter außerhalb des Badezimmers.

Bringen Sie die Wasserhahnbaugruppe an der Badewanne an.

Stellen Sie sicher, dass das Erdungskabel (Masse) richtig angeschlossen ist.

Verwenden Sie die vorgeschriebene Netzspannung für die Spannungsversorgung.

- Dies kann zu Schäden am Gerät oder Bränden führen.

Nach Abschluss der Installation, stellen Sie sicher die richtige Funktion von Stromunterbrechern und Erdschlussschutzschaltern (GFCI) zu überprüfen.

- Wenn der Erdschlussschalter nicht richtig arbeitet, besteht die Gefahr von Bränden oder Stromschlägen.

Achten Sie darauf, die Badewanne entsprechend der Installationsanleitung und auf einem stabilen Fundament zu installieren, das ihrem Gewicht standhalten kann.

- Fehlerhafte Installation kann zu Verletzungen durch Fallen oder Umkippen der Badewanne führen.

Schalten Sie den Stromunterbrecher beim Betrieb aus.

- Dies kann Stromschläge verursachen.

Stellen Sie sicher, dass Sie bei Transport und Montage eine ergonomische Arbeitsposition haben.

- Sorgen Sie dafür, dass jede Ihrer Bewegungen sicher ist. Stellen Sie sicher, dass andere Personen zur Hilfe bereitstehen, um Unfälle oder Verletzungen zu vermeiden.

Beachten Sie alle örtlich geltenden Vorschriften zur Verhütung von Unfällen und Gebäudevorschriften, sowie Sanitär- und Umweltschutzregeln bei der Installation.

Verwenden Sie eine feste Verbindung für die Stromversorgung zur Badewanne.

Verwenden Sie keine Verlängerung oder Umleitung des Netzkabels; schließen Sie es immer als 1 Kabel an.

Führen Sie die Installation der Badewanne innerhalb des Schutzbereichs aus und stellen Sie sicher, dass keine elektrischen Geräte von innerhalb der Badewanne berührt werden.

Installieren Sie die Badewanne mehr als 600 mm von jeglichen elektrischen Geräten oder Steckdosen entfernt.

Stabilisieren Sie die Badewanne mit einer Fixierplatte.

- Die Badewanne kann wackeln, wenn sie nicht richtig stabilisiert ist.

Sorgen Sie für ausreichenden Freiraum zwischen der Badewanne und den Kacheln, und füllen Sie den Freiraum mit alkoholfreiem Silikon.

Prüfen Sie, ob die Lochpositionen nicht mit den Vertiefungspositionen der Kachelbasis überlappen.

- Wenn Vertiefungen vorhanden sind, verwenden Sie einen Klebeanker zur Stabilisierung.

 **VORSICHT**



Verboten

Stellen Sie keine Trittleiter in der Badewanne auf und stellen Sie keine schweren Gegenstände auf dem Rand der Badewanne ab.

- Dies kann zu Schäden führen.

Nicht fallen lassen oder schwere Gegenstände gegen die Badewanne anstoßen lassen.

- Dadurch können Risse an der Badewanne verursacht werden, die zu Verletzungen oder Leckagen führen, die Haushaltsgegenstände nassen oder beschädigen können.

Lassen Sie ausreichenden Abstand zu Hitzequellen.

Nicht rauchen.

- Dadurch können Schäden verursacht werden.

Installieren Sie die Badewanne nicht im Freien oder in einem Ort, der regelmäßig Sonnenlicht ausgesetzt ist (z. B. ein Wintergarten).

- Dadurch kann die Badewanne einfrieren, was zu Beschädigung oder Verfärbung führt.

Halten Sie beim Liefern der Badewanne nicht den Schlauch oder Rohrleitung und vermeiden Sie es, schwer dagegen anzustoßen.



Immer beachten

Stellen Sie beim Öffnen der Verpackung sicher, dass alle Zulieferteile und die Badewanne selbst nicht beschädigt sind, und wenn dies der Fall ist, verwenden Sie die beschädigten Teile nicht.

- Beschädigte Teile ersetzen.

Bei der Installation der Badewanne in einer Lage, zu Schäden durch Wasserleckage führen könnte, stellen Sie sicher, wasserdichte Verarbeitung der Bodenoberfläche anzuwenden.

- Falls Wasserleckage auftritt, kann diese auch zu Schäden im darunterliegenden Stockwerk führen.

Entfernen Sie die Schutzfolie der Badewanne, nachdem die Einbauarbeiten beendet sind.

Wählen Sie einen Einbauort, der ausreichenden Platz für die Verwendung und Wartung der Badewanne bietet.

Vor Abschluss der Installation stellen Sie unbedingt die Dichtungseigenschaften der einzelnen Teile sicher.

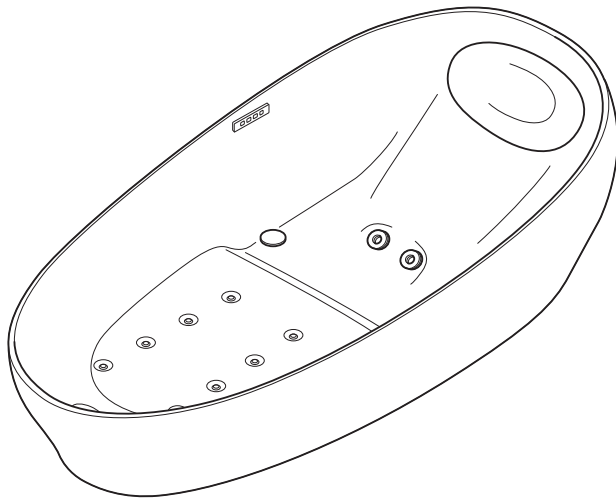
- Wenn Wasserleckage erkannt wird, entfernen Sie die Ursache der Leckage.

Bitte führen Sie den Betrieb vor Ort direkt auf dem Abfluss aus.

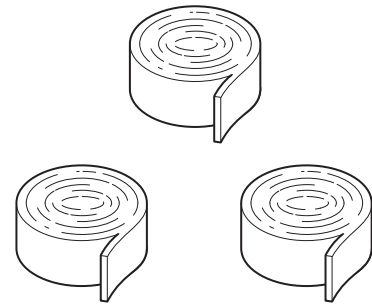
Beim Einbetten eines Stromkabels für die Badewanne am Installationsort verwenden Sie ein Mantelrohr mit einem Innendurchmesser von 20 mm oder mehr.

Enthaltene Teile

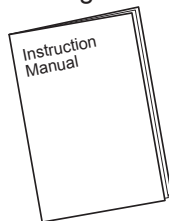
A-1 : Badewanne



A-2 : Polyurethanschaumfolie



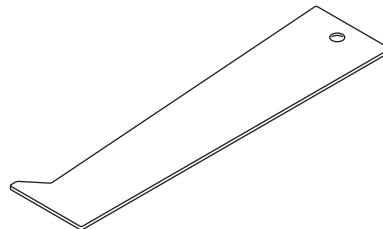
A-3 : Bedienungsanleitung



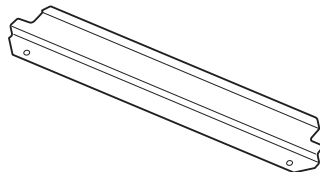
A-4 : Installationsanleitung



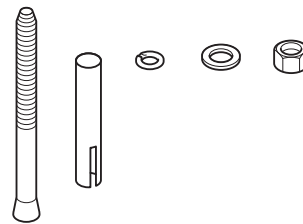
A-5 : Reinigungspachtel für NACKENBAD



A-6 : Badewannen-Befestigungsplattensatz

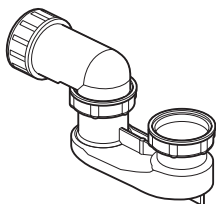


X 1

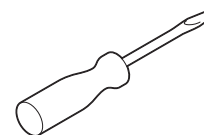


X 2

A-7 : Wasserverschluss (PP)



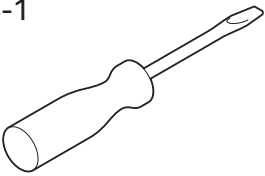
A-8 : Schlitzschraubendreher (klein)



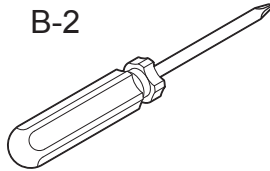
*Übergeben Sie A-3, 5 nach der Fertigstellung dem Kunden.

Erforderliche Werkzeuge

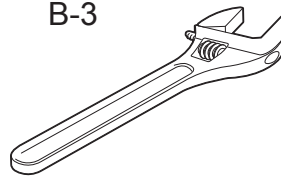
B-1



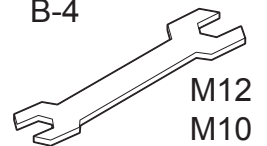
B-2



B-3

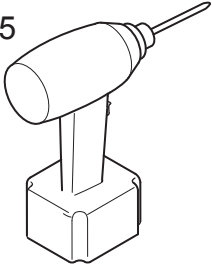


B-4

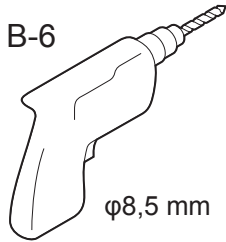


M12
M10

B-5

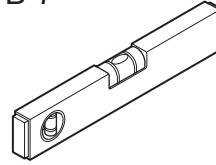


B-6

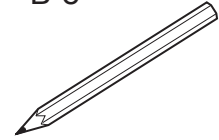


φ8,5 mm

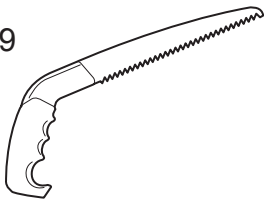
B-7



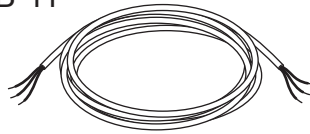
B-8



B-9

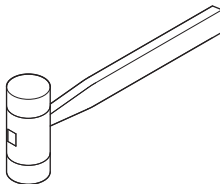


B-11

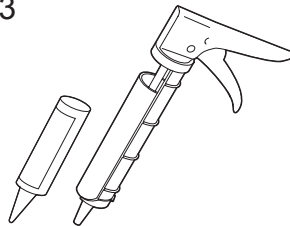


H05VVF
3 x 1,5 mm²
φ8~9 mm

B-12

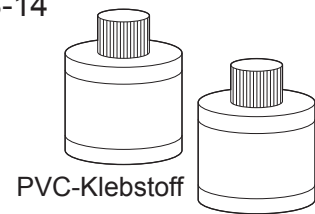


B-13



Silikon

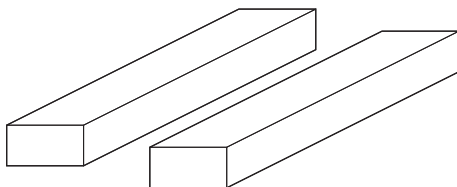
B-14



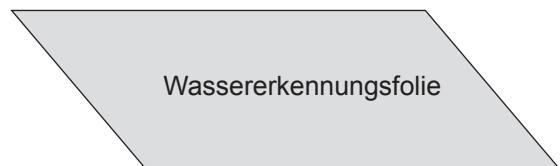
PVC-Klebstoff

PVC-Grundierung

B-15



B-16



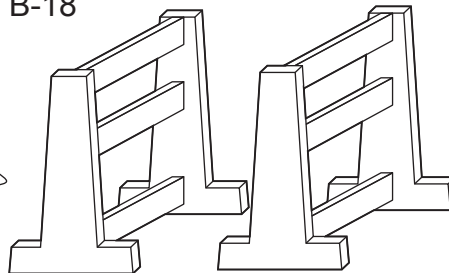
Wassererkennungsfolie

B-17

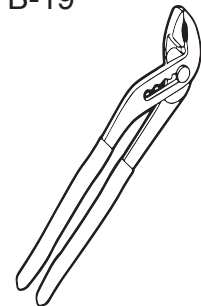


Weicher Lappen,
der die Badewanne
nicht beschädigt

B-18



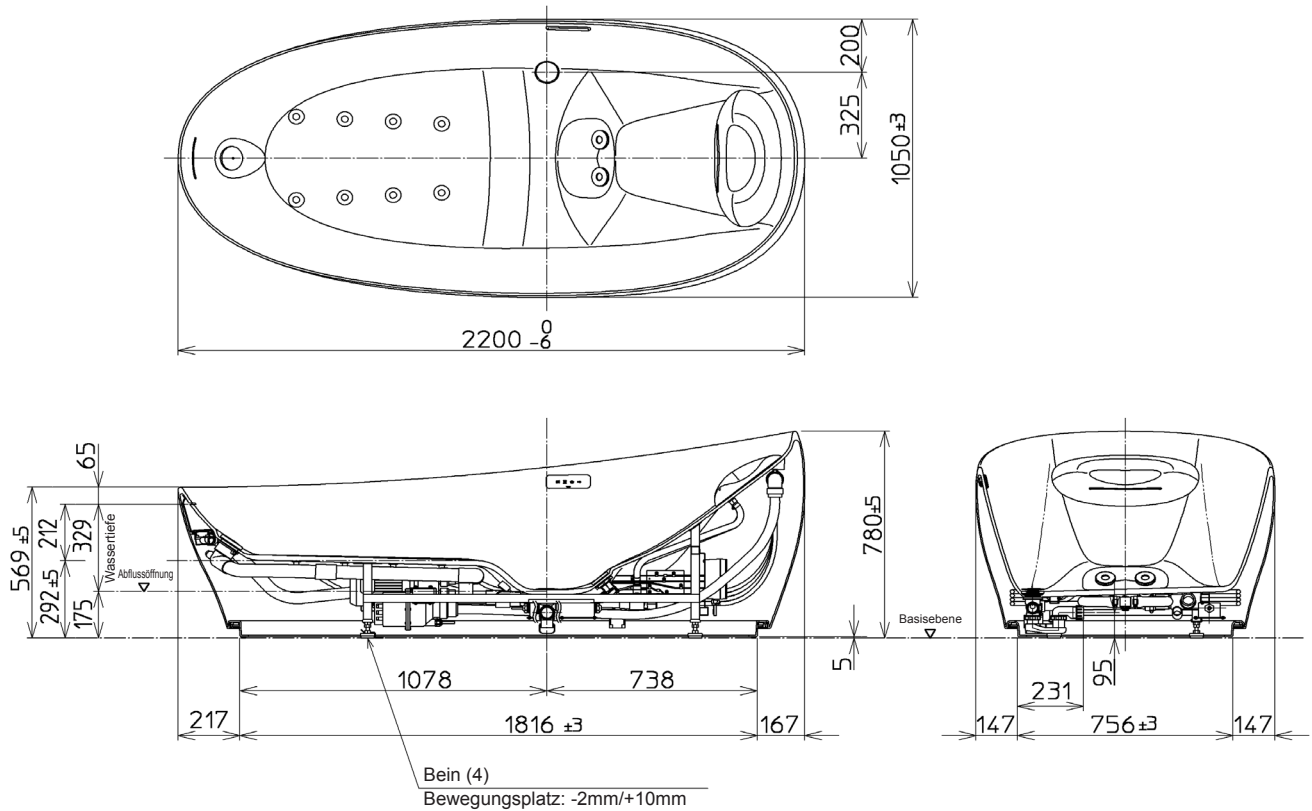
B-19



Technische Daten

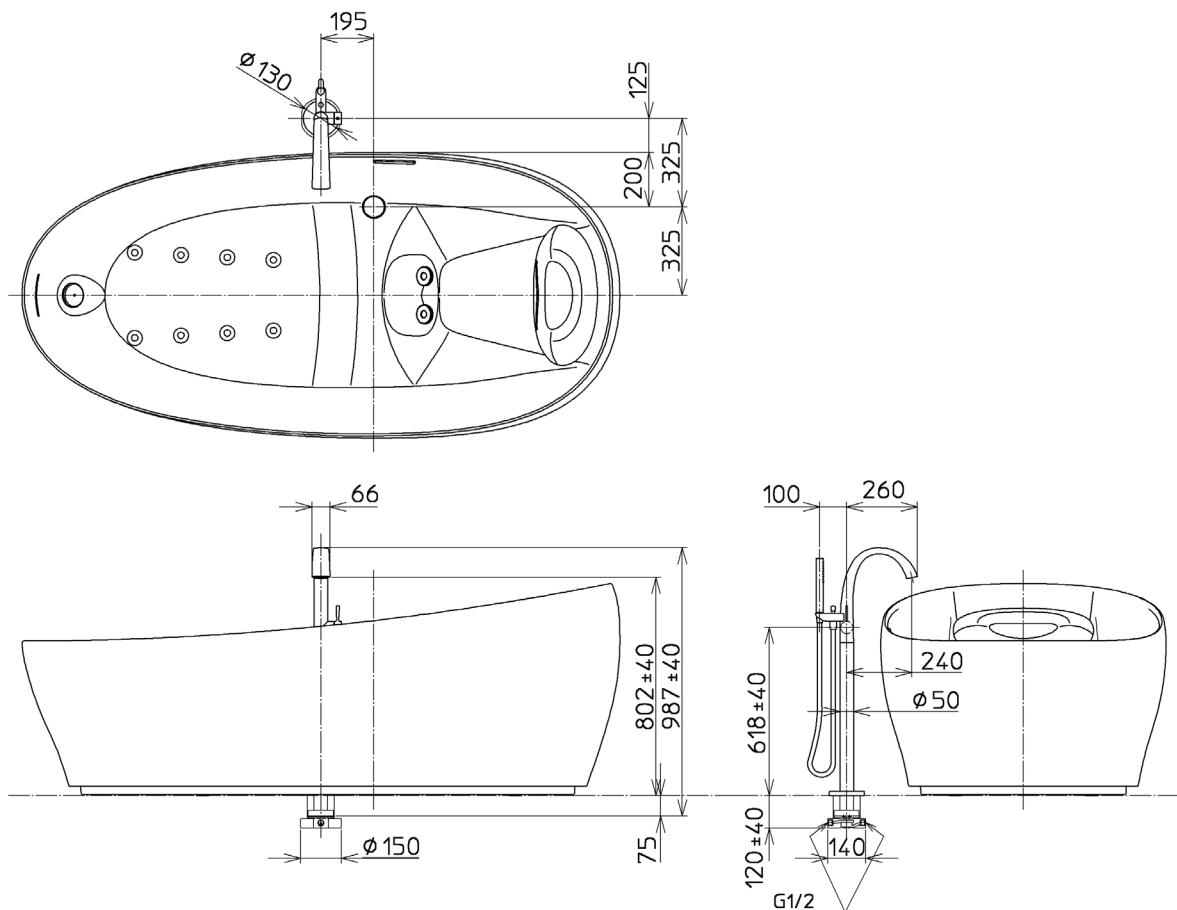
Gegenstand		Technische Daten
Außenabmessungen		2200 mm (L) × 1050 mm (B) × 780 mm (H)
Badewannentiefe		394 mm
Fassungsvermögen		293 L
Gewicht		170 kg
Materialien		GALALINE (GALALINE ist ein künstlicher Marmor, hergestellt in einer GFRP-Sandwich-Struktur.)
Abflussmethode		Normaler Abfluss (partieller automatischer Abfluss mit elektrischem Ventil) + Überlaufabfluss
Abflusstopfen		Druckbetriebener Abflusstopfen
Abflussrate (mit Verschluss)		48 L/min
Überlauftrate (mit Verschluss)		48 L/min
LUFT-JET	Anzahl der Jet-Öffnungen	8 Stellen
	Ausstoßluftmenge	Ca. 400 L/min. (Modus Stark) Ca. 250 L/min. (Modus Schwach)
NACKENBAD (Umwälzung)	Anzahl der Einlassteile	1 Stelle
	Anzahl der Wasserauslässe	1 Stelle
	Wasserabgabe-Fließrate	Ca. 18 L/min
HYDROHÄNDE (Umwälzung)	Anzahl der Einlassteile	1 Stelle
	Anzahl der Wasserauslässe	2 Stellen
	Wasserabgabe-Fließrate	Ca. 60 L/min
LED-Beleuchtung	Bestrahlungsteil	1 Stelle
	Bestrahlte Farbe	1 Farbe
Steuerteil		Elektrostatistisches kapazitatives Touchpanel
Nennspannung		220 - 240 V AC
Nennfrequenz		50 Hz
Nenn-Leistungsaufnahme		850 W
Nenn-Leistungsaufnahme (LED)		45 W
Bereitschafts-Leistungsaufnahme		2,8 W
Sicherheitsvorrichtungen		Vorrichtung zum Verhindern kontinuierlichen Betriebs Überstromschutzvorrichtung Überhitzungsschutzvorrichtung (Thermalschutz)

Maßzeichnungen

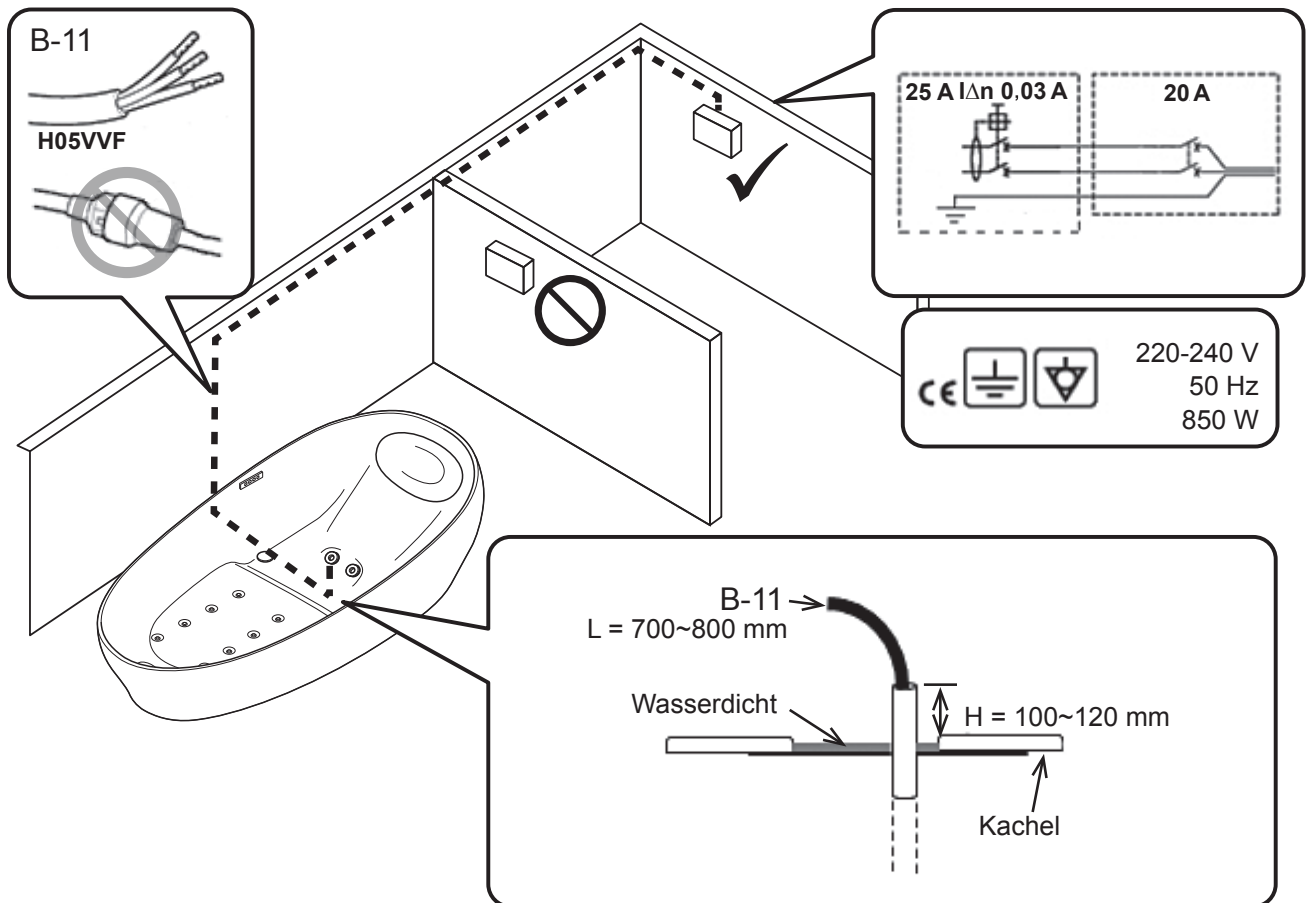


[Bei Anbringen einer Option (bodenstehender Badewannenfüller)]

Bezüglich optionaler Wasserhähne wenden Sie sich an Ihren Fachhändler, den Unternehmer von dem Sie das Produkt gekauft haben oder an TOTO.



Elektrische Konstruktion



Schalten Sie den Stromunterbrecher beim Betrieb aus.



Schützen Sie das Produkt mit einem Stromunterbrecher ($I_{\Delta n} 0,03 \text{ A}$ und 25 A Differentialschalter, 20 A Magnet-Thermoschalter) und Erdschlussschutzschalter (GFCI).

Installieren Sie beide Schalter außerhalb des Badezimmers.



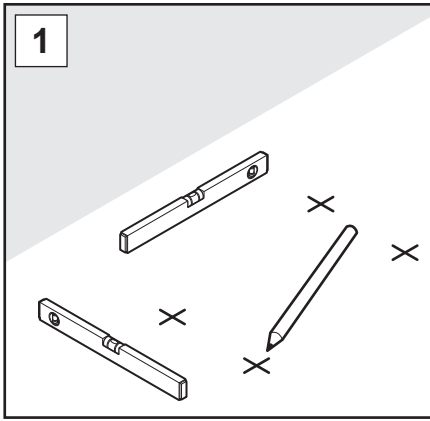
Verwenden Sie eine feste Verbindung für die Stromversorgung zur Badewanne. Verwenden Sie keine Verlängerung oder Umleitung des Netzkabels; schließen Sie es immer als 1 Kabel an.



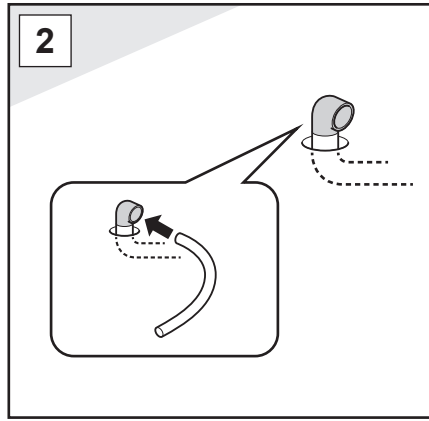
Führen Sie die Installation der Badewanne innerhalb des Schutzbereichs aus und stellen Sie sicher, dass keine elektrischen Geräte von innerhalb der Badewanne berührt werden.

Installieren Sie die Badewanne mehr als 600 mm von jeglichen elektrischen Geräten oder Steckdosen entfernt.

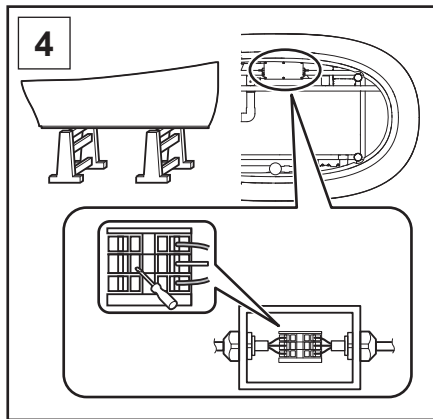
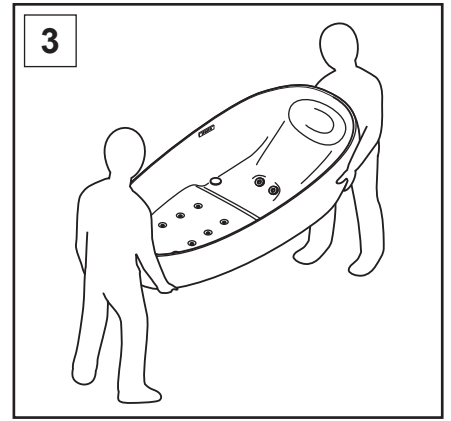
Installationsverfahren



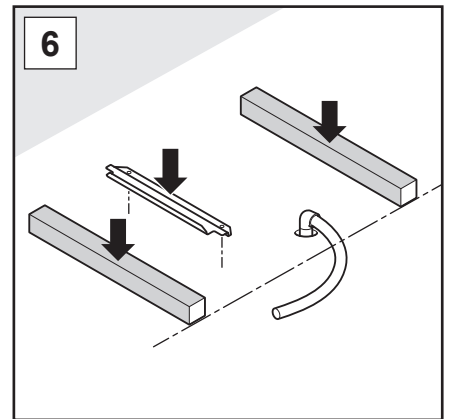
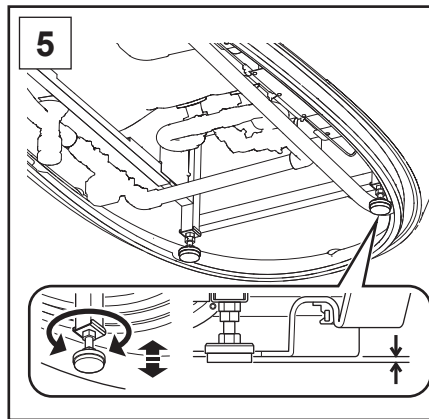
>>S.11



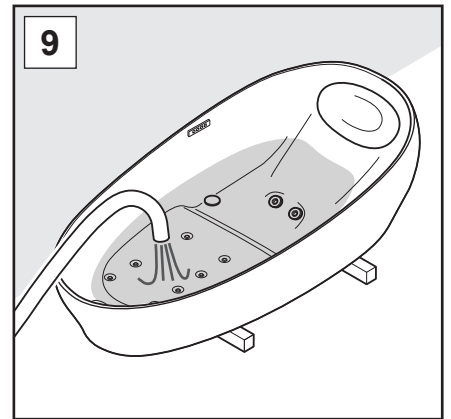
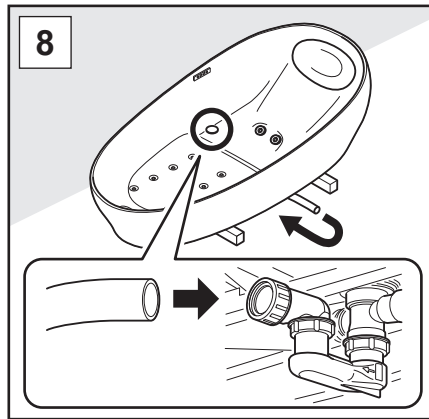
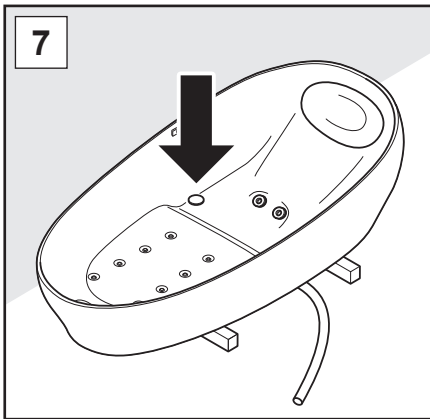
>>S.12



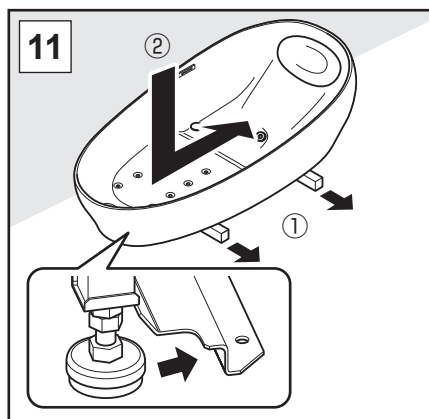
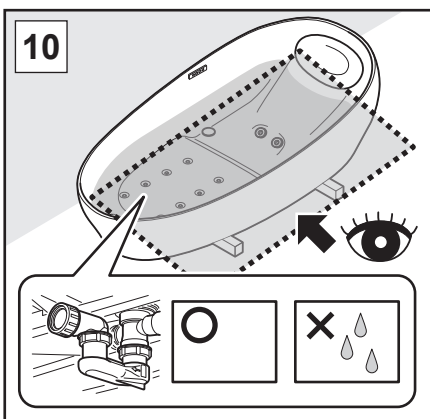
>>S.12



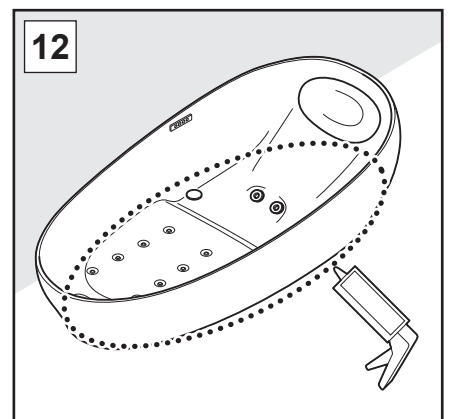
>>S.14



>>S.15



>>S.16



Bedeutungen der Anzeigen



Dieser Vorgang muss von einem Unternehmer ausgeführt werden.



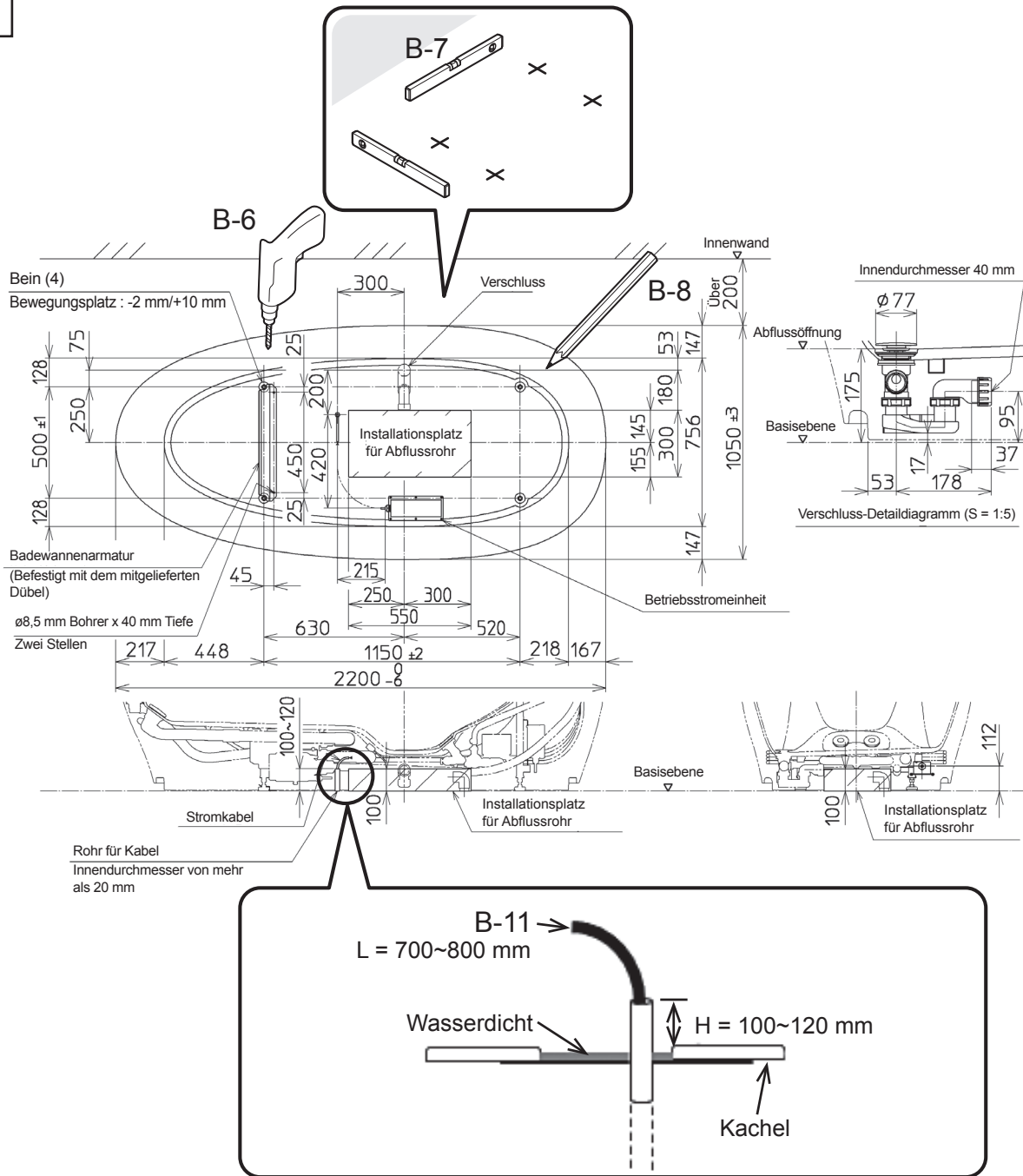
Der Vorgang muss geprüft werden.



Zeigt den Arbeitsablauf an.

Bau eines Fundaments für die Badewanne

1



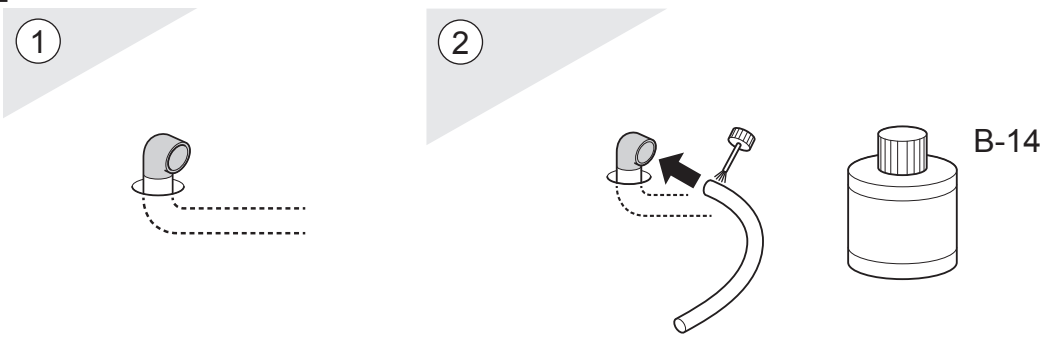
Bitte führen Sie den Betrieb vor Ort direkt auf dem Abfluss aus.



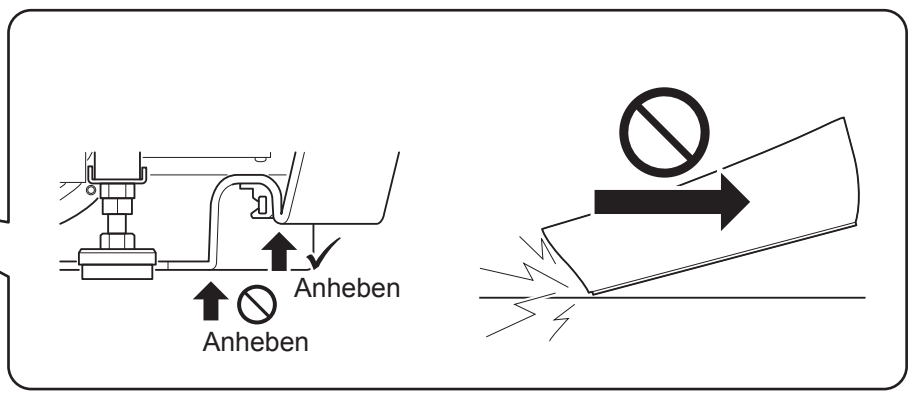
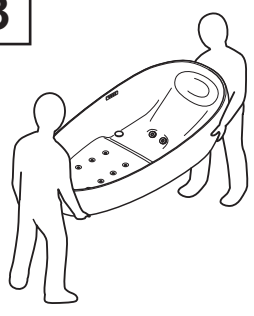
Beim Einbetten eines Stromkabels für die Badewanne am Installationsort verwenden Sie ein Mantelrohr mit einem Innendurchmesser von 20 mm oder mehr.

Installation der Badewanne

2

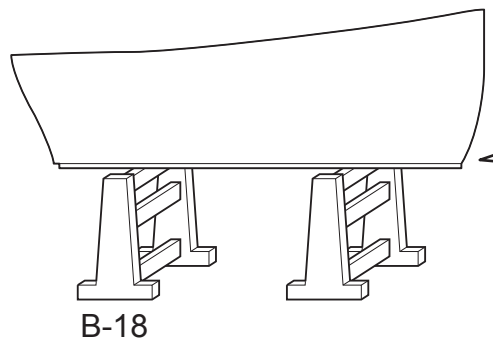


3

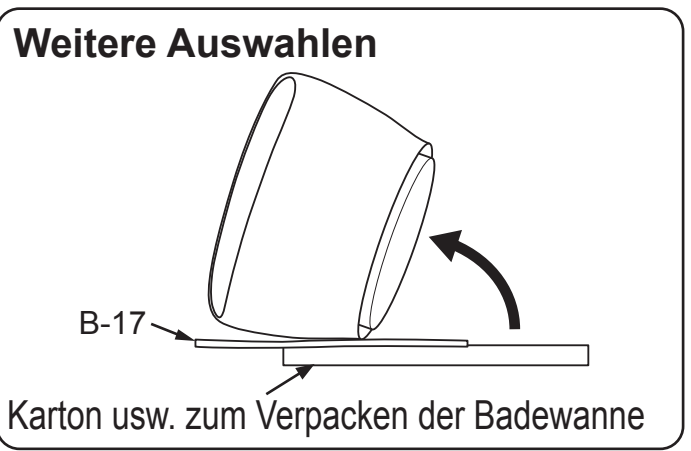


4

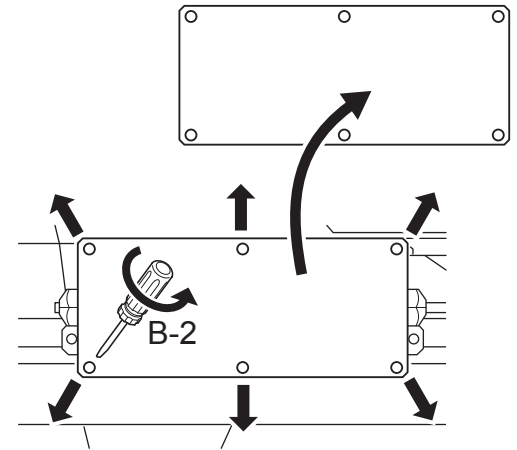
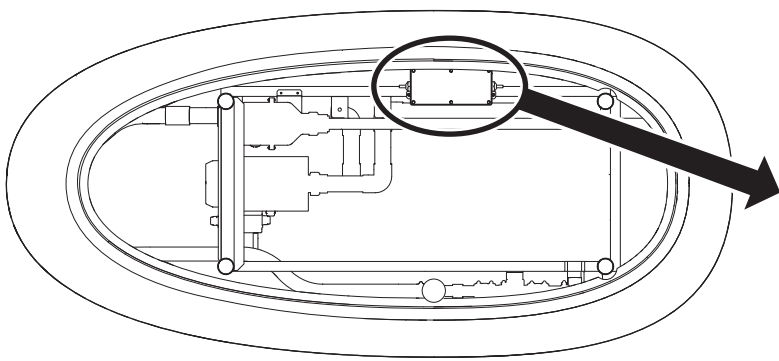
1

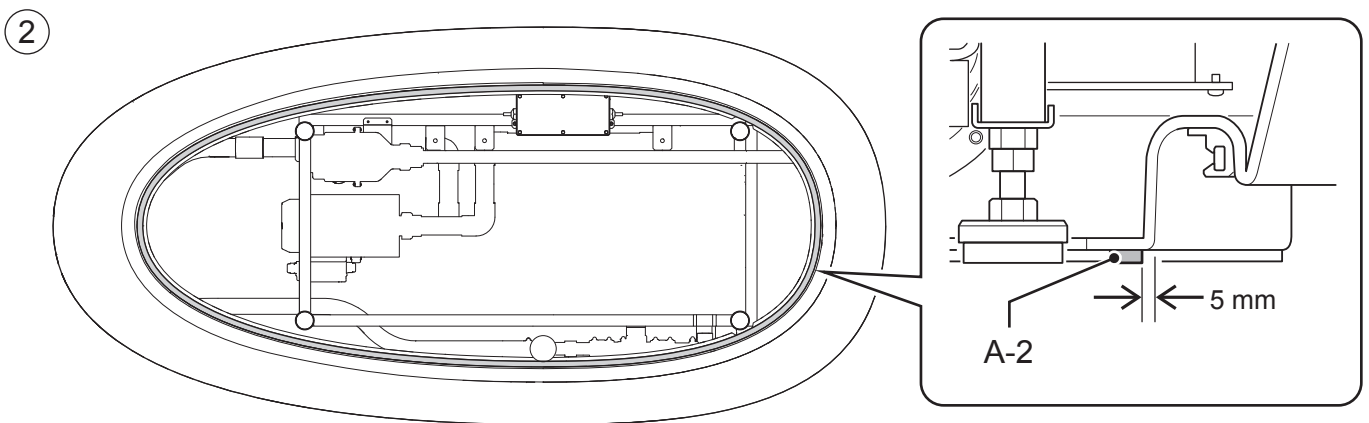
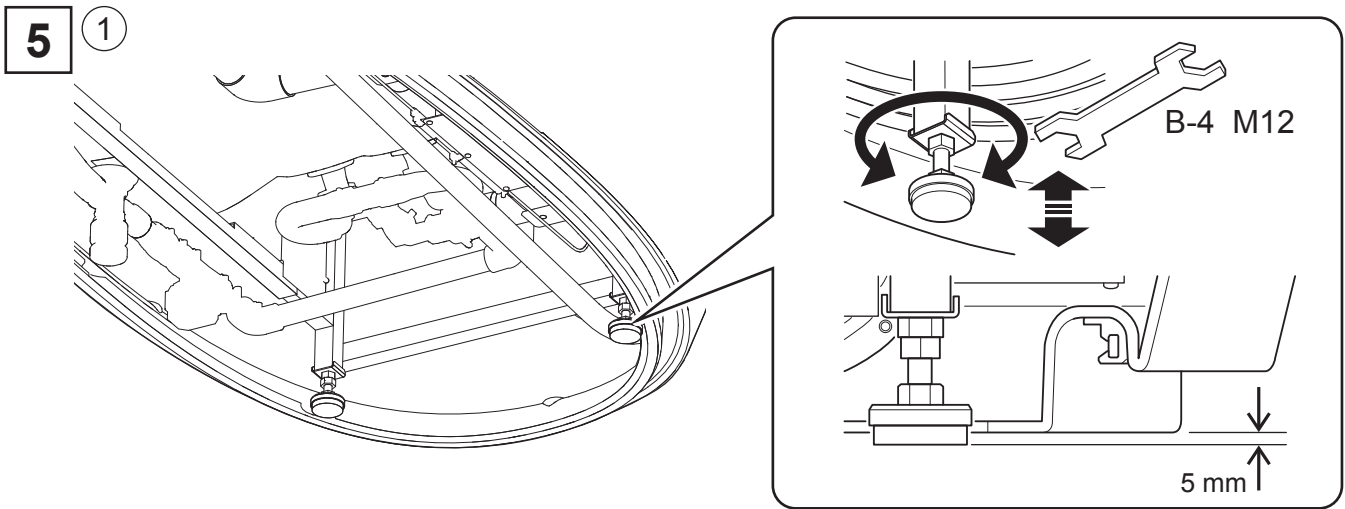
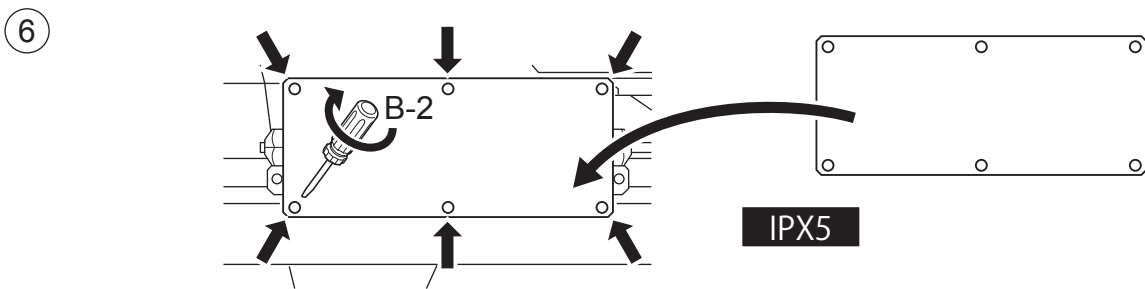
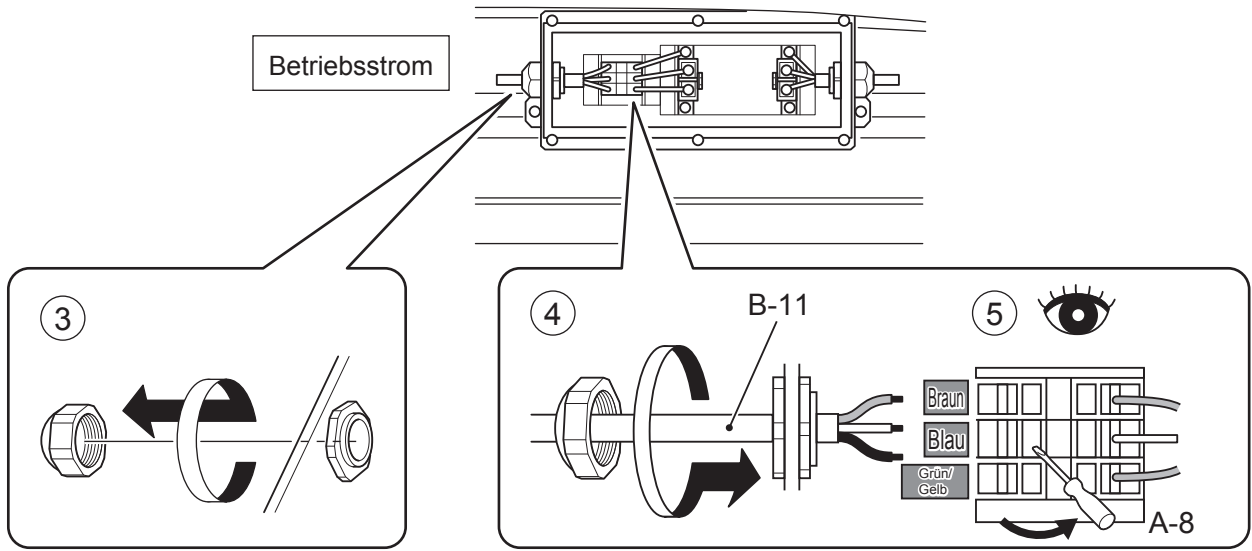


B-18

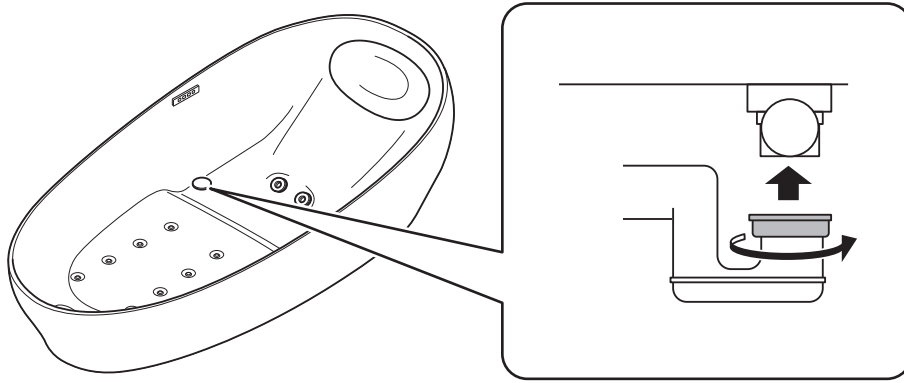


2

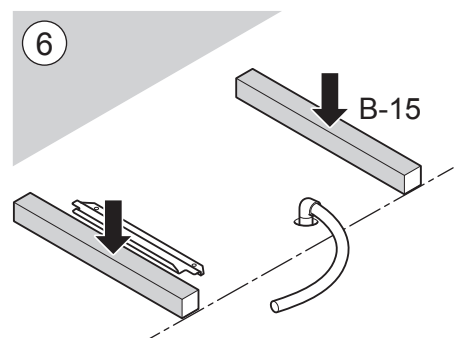
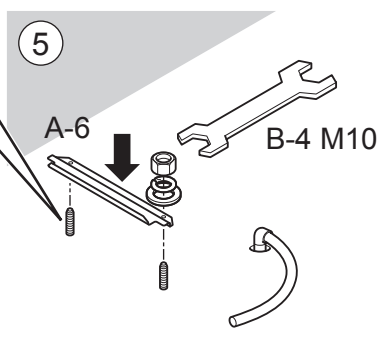
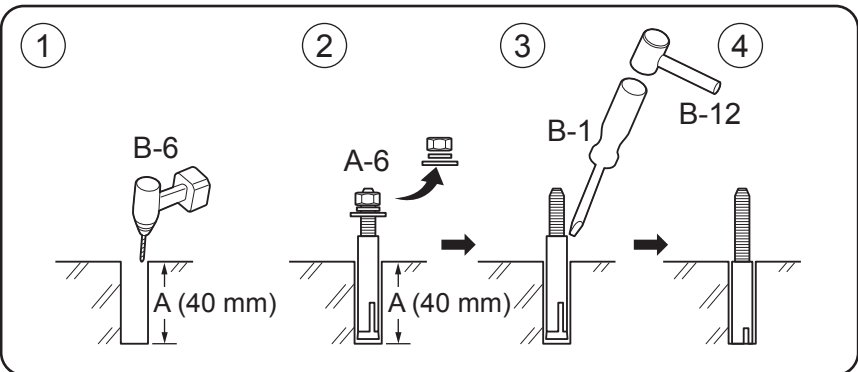




3



6



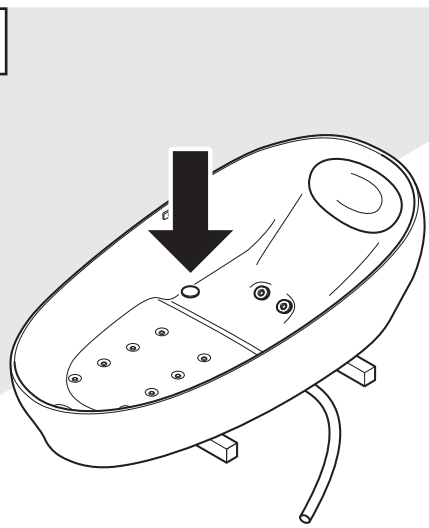
⚠️ WARNUNG



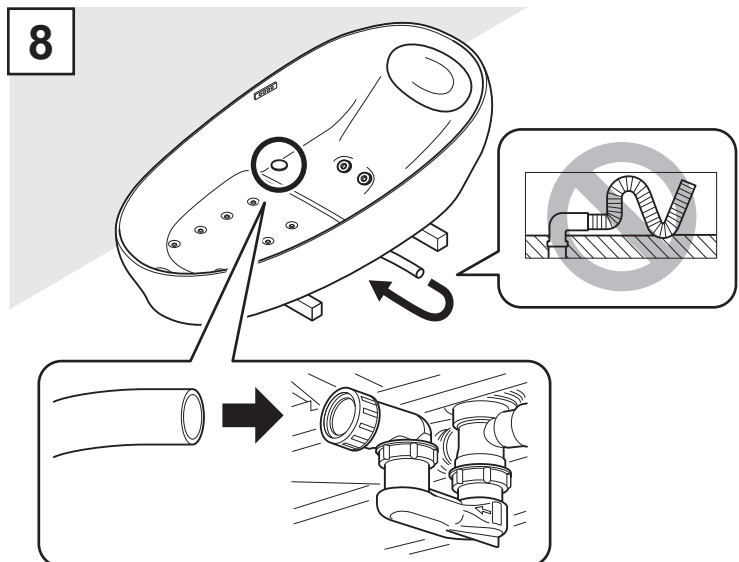
Prüfen Sie, ob die Lochpositionen nicht mit den Vertiefungspositionen der Kachelbasis überlappen.

- Wenn Vertiefungen vorhanden sind, verwenden Sie einen Klebeanker zur Stabilisierung.

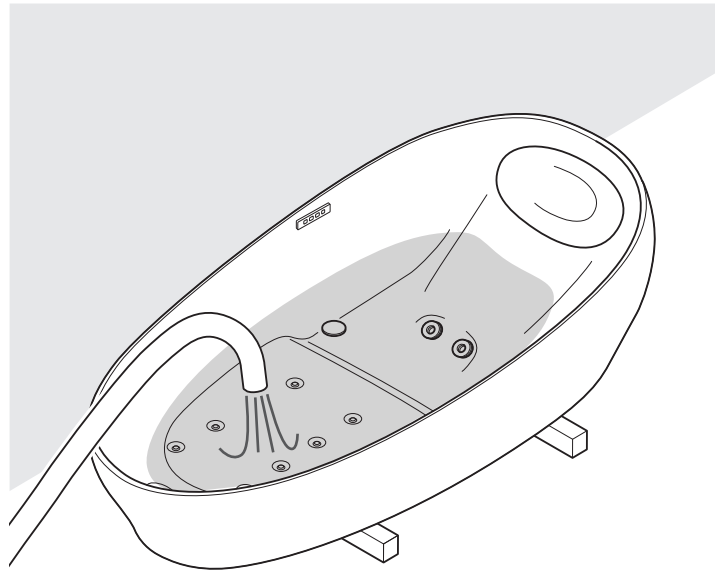
7



8

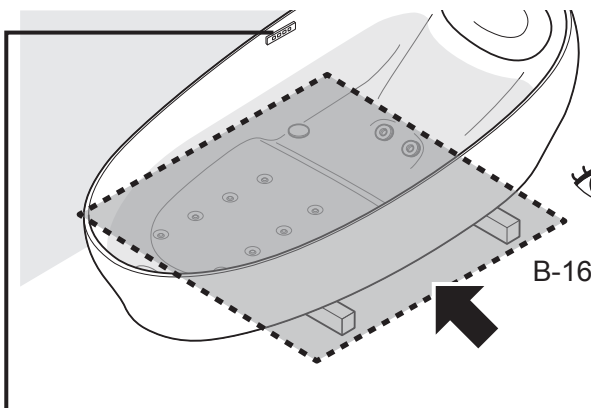
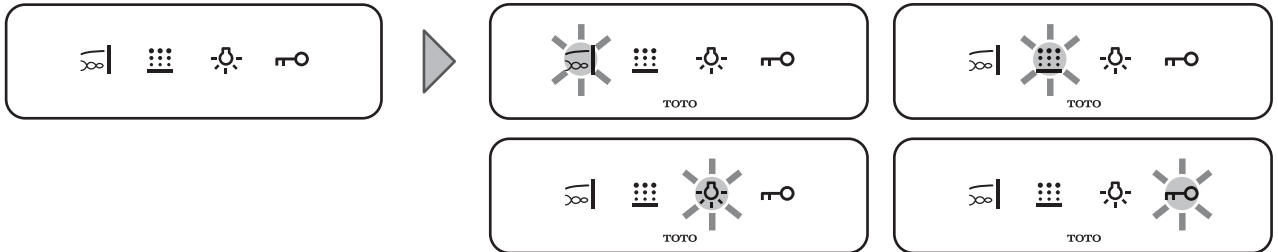




9



Ausführen eines Probelaufs

10



 Prüfen Sie, ob kein Wasserleck auftritt, wenn das Produkt arbeitet oder gestoppt ist. Führen Sie einen 10 Minuten langen Probelauf aus.



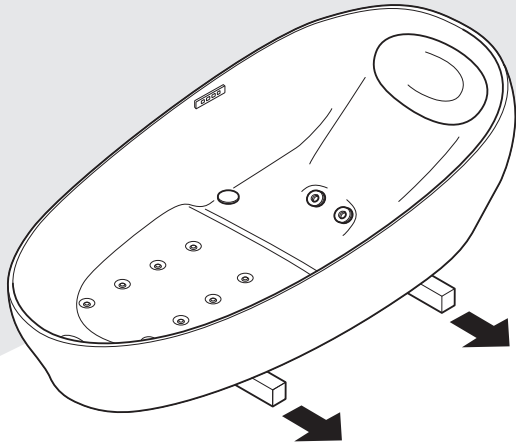
Wenn Störungen beim Probelauf auftreten

Symptome	Verarbeitung
Das Steuerteil leuchtet nicht auf oder aktiviert jegliche Funktionen.	Liegt Stromversorgung an?
	Ist ein Stromausfall aufgetreten?
	Ist es gesperrt? Geben Sie es durch Drücken und Halten für 3 Sekunden frei.
HYDROHÄNDE / NACKENBAD	Ist der Wasserstand in der Badewanne zu niedrig? Füllen Sie Wasser bis über die Einlassteile ein.
Der Abflusstutzen öffnet oder schließt nicht.	Beauftragen Sie Reparatur.

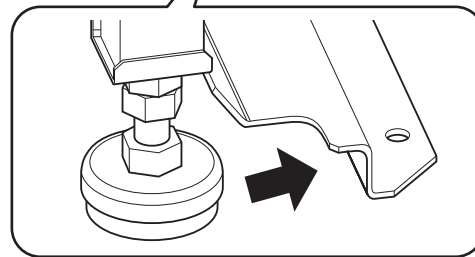
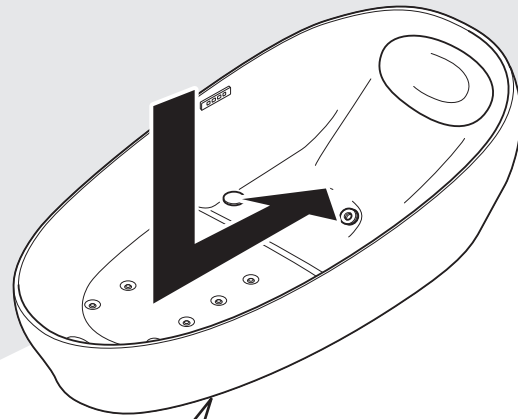
*Siehe Bedienungsanleitung bezüglich anderer Symptome.

11

①

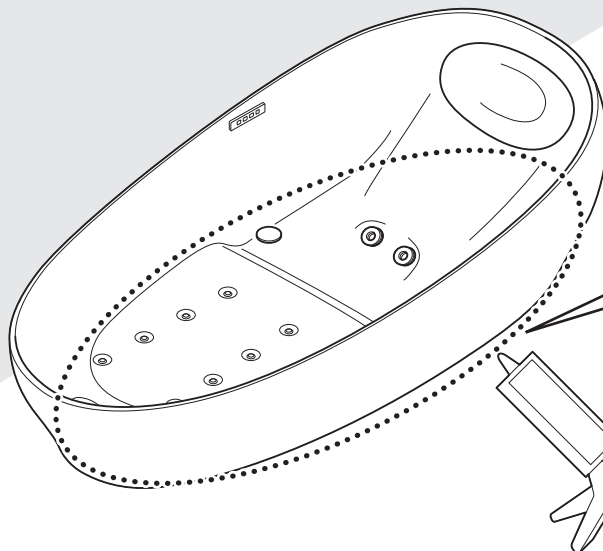


②

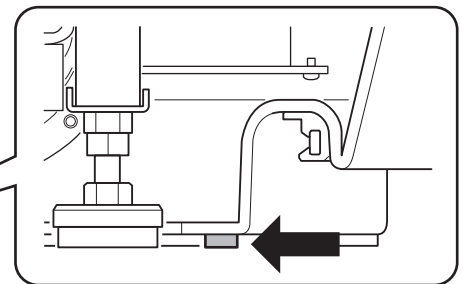
**WARNUNG**

Stabilisieren Sie die Badewanne mit einer Fixierplatte.

- Die Badewanne kann wackeln, wenn sie nicht richtig stabilisiert ist.

Endbearbeitung**12**

B-13

**WARNUNG**

Sorgen Sie für ausreichenden Freiraum zwischen der Badewanne und den Kacheln, und füllen Sie den Freiraum mit alkoholfreiem Silikon.

MEMO

MEMO

MEMO

