

Datenblatt: Yonos MAXO plus 32/0,5-11 PN6/10

Hydraulische Daten

Maximaler Betriebsdruck P_N	10 bar
Förderhöhe max. H	9.00 m
Fördermenge max. Q	18.2 m ³ /h
Mindestzulaufrhöhe bei 50 °C	3
Mindestzulaufrhöhe bei 95 °C	10
Mindestzulaufrhöhe bei 110 °C	16
Min. Medientemperatur T_{min}	-20 °C
Max. Medientemperatur T_{max}	110 °C
Min. Umgebungstemperatur T_{min}	-20 °C
Max. Umgebungstemperatur T_{max}	40 °C

Motordaten

Energieeffizienzindex (EEI)	0.20
Netzanschluss	1~230 V ±10%, 50/60 Hz
Strom (min) I_{min}	0.15 A
Strom (max) I_{max}	1.33 A
Drehzahl min. n_{min}	1000 rpm
Drehzahl max. n_{max}	4800 rpm
Leistungsaufnahme $P_{1 min}$	10.0 W
Leistungsaufnahme $P_{1 max}$	305.0 W
Störaussendung	EN 61800-3;2004+A1;2012 / Wohnbereich (C1)
Störfestigkeit	EN 61800-3;2004+A1;2012 / Industriebereich (C2)
Kabelverschraubung	2 x M20x1.5
Isolationsklasse	F
Schutzart	IPX4D

Werkstoffe

Pumpengehäuse	EN-GJL-250
Laufrad	PPE/PS-GF30
Welle	1.4122
Lager	Kohlegraphit

Einbaumaße

Druckseitiger Rohranschluß DN_d	DN 32
Saugseitiger Rohranschluß DN_s	DN 32
Baulänge l_0	220 mm

Bestellinformationen

Fabrikat	Wilo
Produktbezeichnung	Yonos MAXO plus 32/0,5-11 PN6/10
EAN Nummer	4062679000671
Artikelnummer	2210110
Gewicht netto ca. m	9 kg
Gewicht brutto ca. m	11.0 kg
Längenmaß mit Verpackung	400 mm
Höhenmaß mit Verpackung	395 mm
Breitenmaß mit Verpackung	300 mm
Verpackungseigenschaft	Transportverpackung
Verpackungsart	Karton
Minimale Bestellmenge	1

Ausschreibungstext: Yonos MAXO plus 32/0,5-11 PN6/10

Hocheffizienz-Pumpe Wilo-Yonos MAXO plus

elektronisch geregelt,

Nassläufer-Umwälzpumpe, Synchronmotor nach ECM-Technologie und integrierter Leistungsregelung zur stufenlosen Differenzdruckregelung. Einsetzbar für alle Heizungs-, Lüftungs- und Klimaanlageanwendungen.

Serienmäßig mit:

- Vorwählbare Regelungsarten zur optimalen Lastanpassung: Δp -c (Differenzdruck constant), Δp -v (Differenzdruck variabel)
- 3 Drehzahlstufen ($n = \text{konstant}$)
- LED Anzeige zum Einstellen des Sollwerts und Anzeige Fehlermeldungen
- Elektroanschluss mit dem Wilo-Stecker
- Störleuchte und Kontakt für Sammelstörmeldung

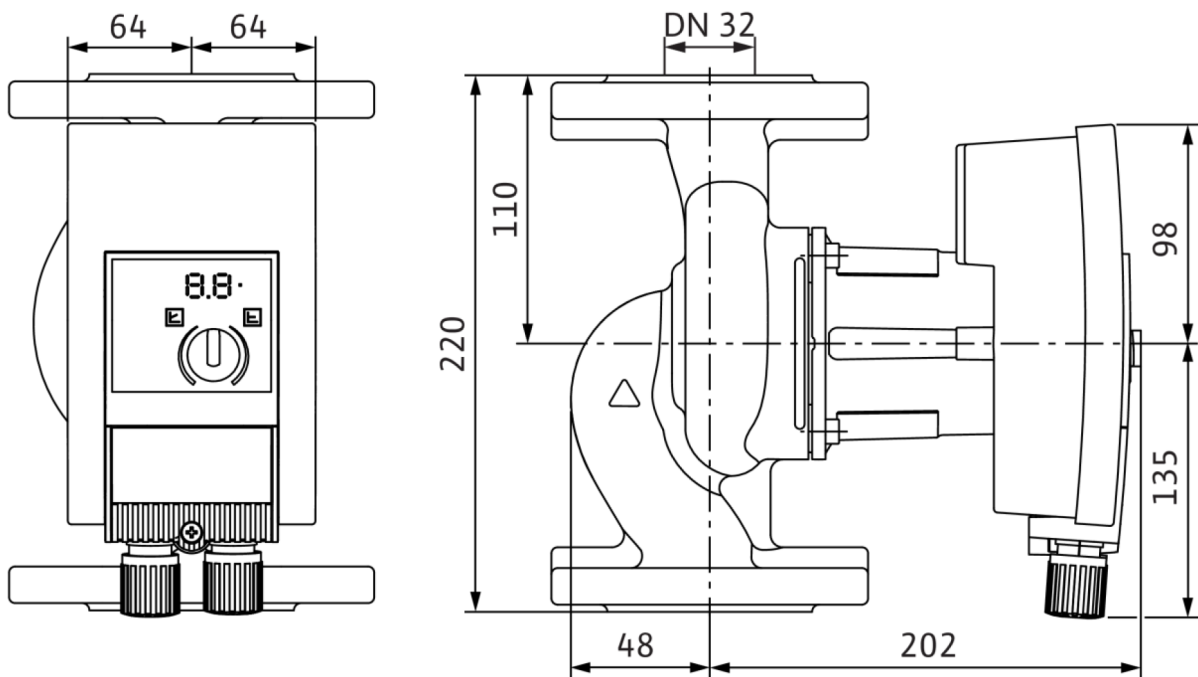
Bei Flanscpumpen - Flanschausführungen:

- Standardausführung für Pumpen DN 32 bis DN 65: Kombiflansch PN 6/10 (Flansch PN 16 nach EN 1092-2) für Gegenflansche PN 6 und PN 16
- Standardausführung für Pumpen DN 80 / DN 100: Flansch PN 6 (ausgelegt PN 16 nach EN 1092-2) für Gegenflansch PN 6

Betriebsdaten		Motordaten	
Fördermedium	Water	Energieeffizienzindex (EEI)	0,20
Maximaler Betriebsdruck P_N	10 bar	Störaussendung	EN 61800-3;2004+A1;2012 / Wohnbereich (C1)
Mindestzulauftemperatur bei 50°C	3	Störfestigkeit	EN 61800-3;2004+A1;2012 / Industriebereich (C2)
Mindestzulauftemperatur bei 95°C	10	Netzanschluss	1~230 V, 50/60 Hz
Mindestzulauftemperatur bei 110°C	16	Leistungsaufnahme $P_{1,max}$	305,0 W
		Drehzahl min. n_{min}	1000 rpm
		Drehzahl max. n_{max}	4800 rpm
		Schutzart Motor	IPX4D
		Kabelverschraubung	2 x M20x1,5
Werkstoffe		Einbaumaße	
Pumpengehäuse	EN-GJL-250	Saugseitiger Rohrschluß DN_s	DN 32
Laufrad	PPE/PS-GF30	Druckseitiger Rohrschluß DN_d	DN 32
Welle	1.4122	Baulänge l_0	220 mm
Lager	Kohlegraphit		
Bestellinformationen			
Fabrikat	Wilo		
Produktbezeichnung	Yonos MAXO plus 32/0,5-11 PN6/10		
Gewicht netto ca. m	9 kg		
Artikelnummer	2210110		

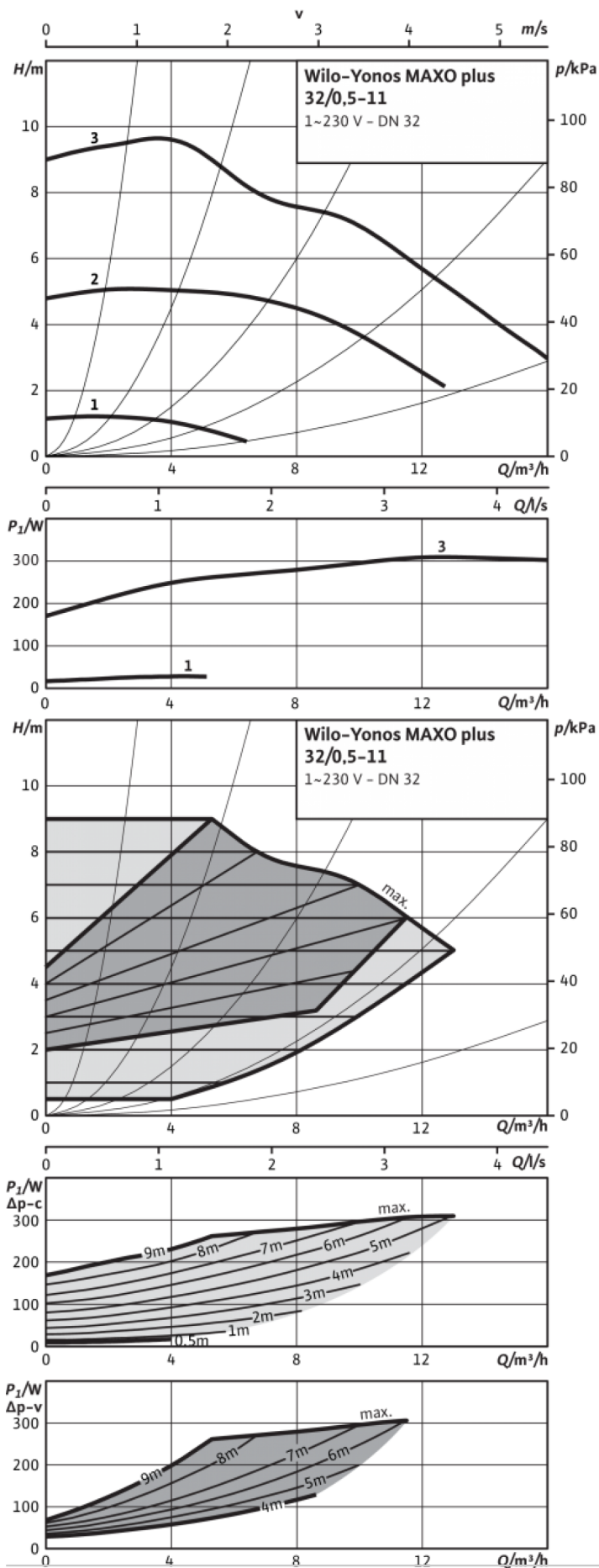
Maße und Maßzeichnungen: Yonos MAXO plus 32/0,5-11 PN6/10

NO VALUE



Kennlinien: Yonos MAXO plus 32/0,5-11 PN6/10

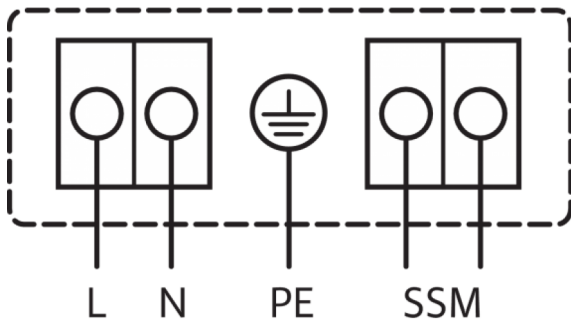
Wilo-Yonos MAXO plus 32/0,5-11



Klemmenplan: Yonos MAXO plus 32/0,5-11 PN6/10

1~230V, 50/60 Hz

1~ 230 V, 50/60 Hz

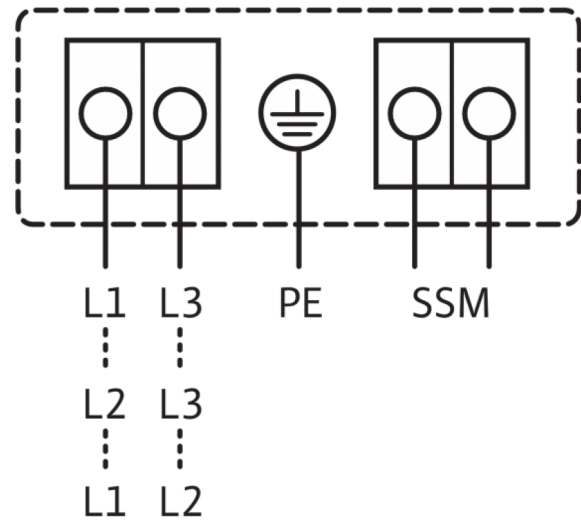


SSM:

Standard: 1~230 V, 50/60 Hz

Option: 3~230 V, 50/60 Hz

3~230 V, 50/60 Hz



Sammelstörmeldung

(Öffner nach VDI 3814, Belastbarkeit 1 A, 250 V ~)