

## Datenblatt: Yonos MAXO plus 80/0,5-12 PN6

### Hydraulische Daten

Maximaler Betriebsdruck $P_N$	6 bar
Förderhöhe max. $H$	12.00 m
Fördermenge max. $Q$	64 m <sup>3</sup> /h
Mindestzulaufhöhe bei 50°C	7
Mindestzulaufhöhe bei 95°C	15
Mindestzulaufhöhe bei 110°C	23
Min. Medientemperatur $T_{min}$	-20 °C
Max. Medientemperatur $T_{max}$	110 °C
Min. Umgebungstemperatur $T_{min}$	-20 °C
Max. Umgebungstemperatur $T_{max}$	40 °C

### Werkstoffe

Pumpengehäuse	EN-GJL-250
Laufrad	PP-LGF50
Welle	1.4028
Lager	Kohlegraphit

### Bestellinformationen

Fabrikat	Wilo
Produktbezeichnung	Yonos MAXO plus 80/0,5-12 PN6
EAN Nummer	4048482927220
Artikelnummer	2120619
Gewicht netto ca. $m$	30 kg
Gewicht brutto ca. $m$	33.9 kg
Längenmaß mit Verpackung	525 mm
Höhenmaß mit Verpackung	375 mm
Breitenmaß mit Verpackung	385 mm
Verpackungseigenschaft	Transportverpackung
Verpackungsart	Karton
Minimale Bestellmenge	1

### Motordaten

Energieeffizienzindex (EEI)	0.20
Netzanschluss	1~230 V ±10%, 50/60 Hz
Strom (min) $I_{min}$	0.30 A
Strom (max) $I_{max}$	6.80 A
Drehzal min. $n_{min}$	900 rpm
Drehzahl max. $n_{max}$	3300 rpm
Leistungsaufnahme $P_{1 min}$	40.0 W
Leistungsaufnahme $P_{1 max}$	1550.0 W
Störaussendung	EN 61800-3;2004+A1;2012 / Wohnbereich (C1) EN 61800-3;2004+A1;2012 / Industriebereich (C2)
Störfestigkeit	
Kabelverschraubung	2 x M20x1.5
Isolationsklasse	F
Schutzart	IPX4D

### Einbaumaße

Druckseitiger Rohranschluß $DN_d$	DN 80
Saugseitiger Rohranschluß $DN_s$	DN 80
Baulänge $l_0$	360 mm

## Ausschreibungstext: Yonos MAXO plus 80/0,5-12 PN6

Hocheffizienz-Pumpe Wilo-Yonos MAXO plus

elektronisch geregelt,

Nassläufer-Umwälzpumpe, Synchronmotor nach ECM-Technologie und integrierter Leistungsregelung zur stufenlosen Differenzdruckregelung. Einsetzbar für alle Heizungs-, Lüftungs- und Klimaanlageanwendungen.

Serienmäßig mit:

- Vorwählbare Regelungsarten zur optimalen Lastanpassung:  $\Delta p$ -c (Differenzdruck constant),  $\Delta p$ -v (Differenzdruck variabel)
- 3 Drehzahlstufen ( $n$  = konstant)
- LED Anzeige zum Einstellen des Sollwerts und Anzeige Fehlermeldungen
- Elektroanschluss mit dem Wilo-Stecker
- Störleuchte und Kontakt für Sammelstörmeldung
- Wärmedämmschale

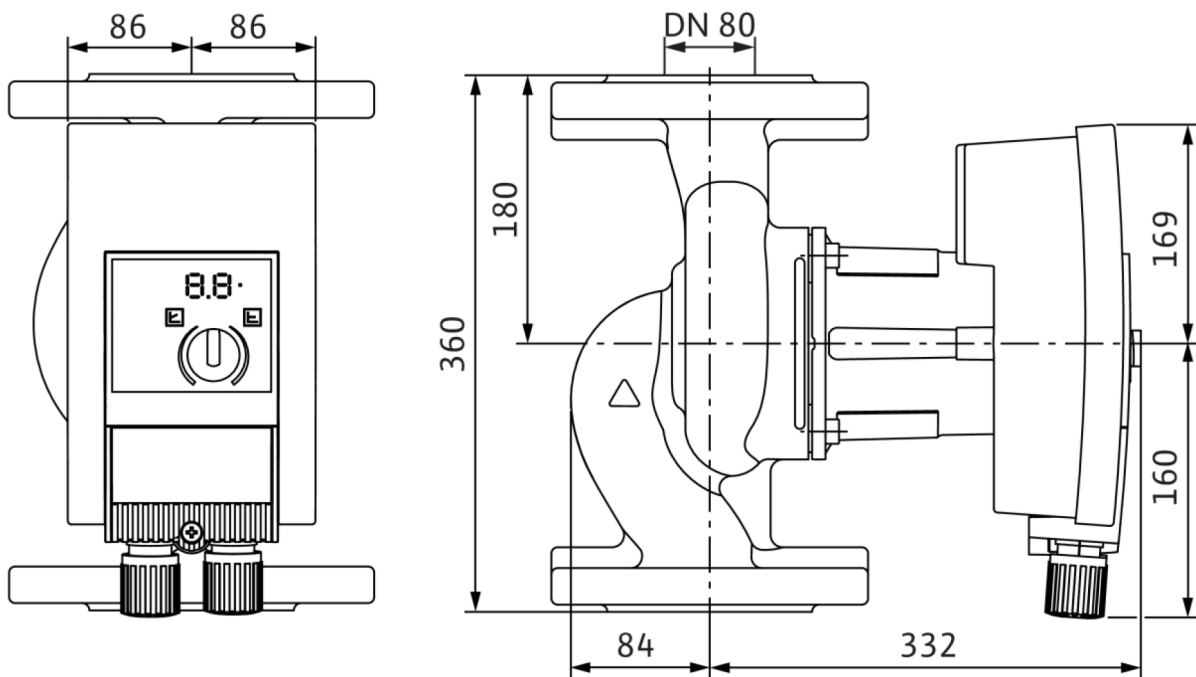
Bei Flanscpumpen - Flanschausführungen:

- Standardausführung für Pumpen DN 32 bis DN 65: Kombiflansch PN 6/10 (Flansch PN 16 nach EN 1092-2) für Gegenflansche PN 6 und PN 16
- Standardausführung für Pumpen DN 80 / DN 100: Flansch PN 6 (ausgelegt PN 16 nach EN 1092-2) für Gegenflansch PN 6

Betriebsdaten		Motordaten	
Fördermedium	Water	Energieeffizienzindex (EEI)	0,20
Medientemperatur $T$	-	Störaussendung	EN 61800-3;2004+A1;2012 / Wohnbereich (C1)
Umgebungstemperatur $T$	-	Störfestigkeit	EN 61800-3;2004+A1;2012 / Industriebereich (C2)
Maximaler Betriebsdruck $PN$	6 bar	Netzanschluss	1~230 V, 50/60 Hz
Mindestzulauftiefe bei 50°C	7	Leistungsaufnahme $P_{1\ max}$	1550,0 W
Mindestzulauftiefe bei 95°C	15	Drehzahl min. $n_{\min}$	900 rpm
Mindestzulauftiefe bei 110°C	23	Drehzahl max. $n_{\max}$	3300 rpm
		Schutzart Motor	IPX4D
		Kabelverschraubung	2 x M20x1.5
Werkstoffe		Einbaumaße	
Pumpengehäuse	EN-GJL-250	Saugseitiger Rohranschluß $DN_s$	DN 80
Laufrad	PP-LGF50	Druckseitiger Rohranschluß $DN_d$	DN 80
Welle	1.4028	Baulänge $l_0$	360 mm
Lager	Kohlegraphit		
Bestellinformationen			
Fabrikat	Wilo		
Produktbezeichnung	Yonos MAXO plus 80/0,5-12 PN6		
Gewicht netto ca. $m$	30 kg		
Artikelnummer	2120619		

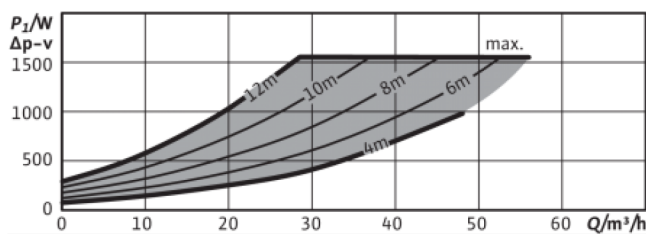
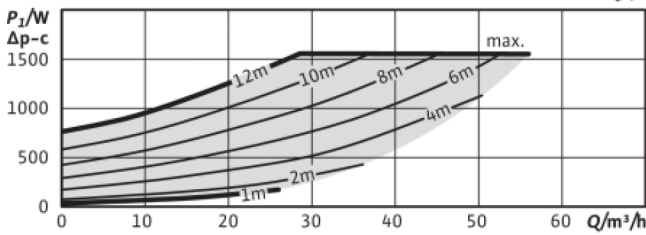
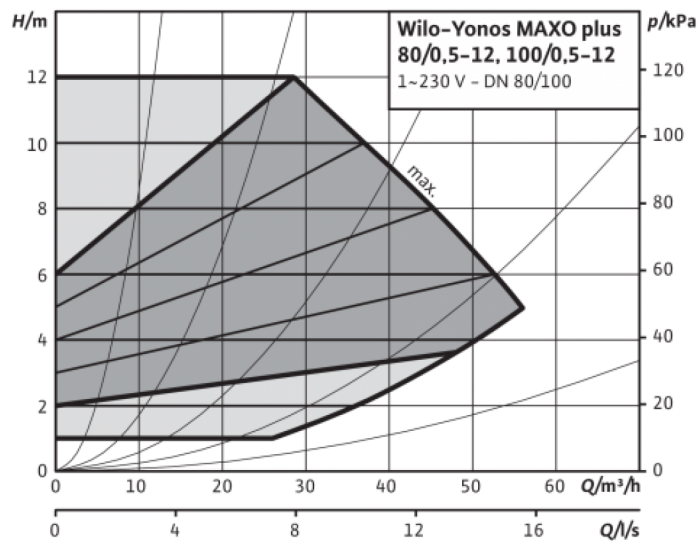
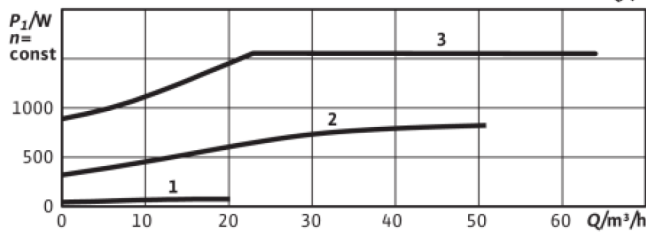
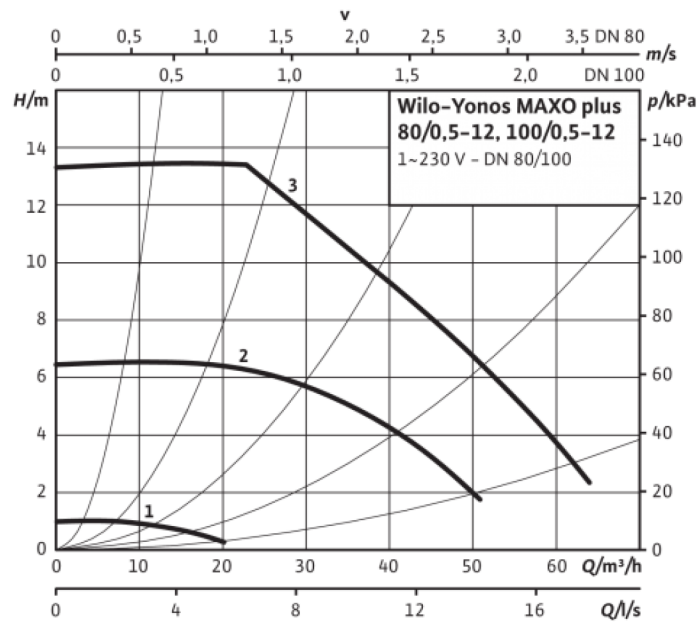
Maße und Maßzeichnungen: Yonos MAXO plus 80/0,5-12 PN6

Yonos MAXO plus 80/0,5-12



## Kennlinien: Yonos MAXO plus 80/0,5-12 PN6

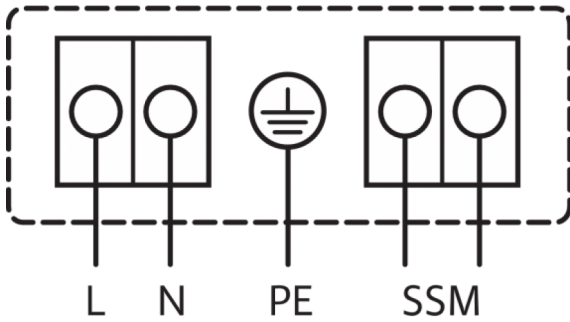
Wilo-Yonos MAXO plus 80, 100/0,5-12



## Klemmenplan: Yonos MAXO plus 80/0,5-12 PN6

1~230V, 50/60 Hz

1~ 230 V, 50/60 Hz

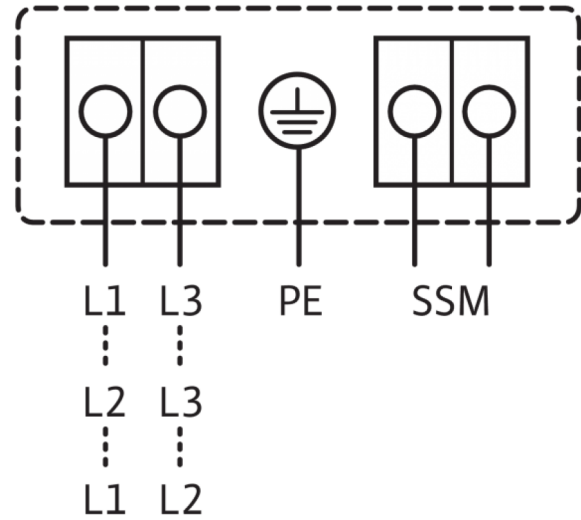


SSM:

Standard: 1~230 V, 50/60 Hz

Option: 3~230 V, 50/60 Hz

3~230 V, 50/60 Hz



Sammelstörmeldung

(Öffner nach VDI 3814, Belastbarkeit 1 A, 250 V ~)