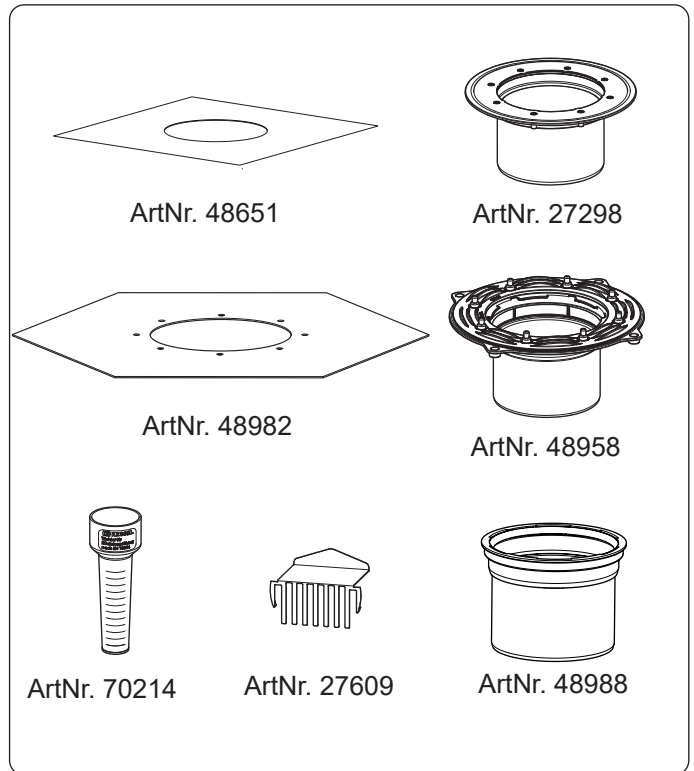
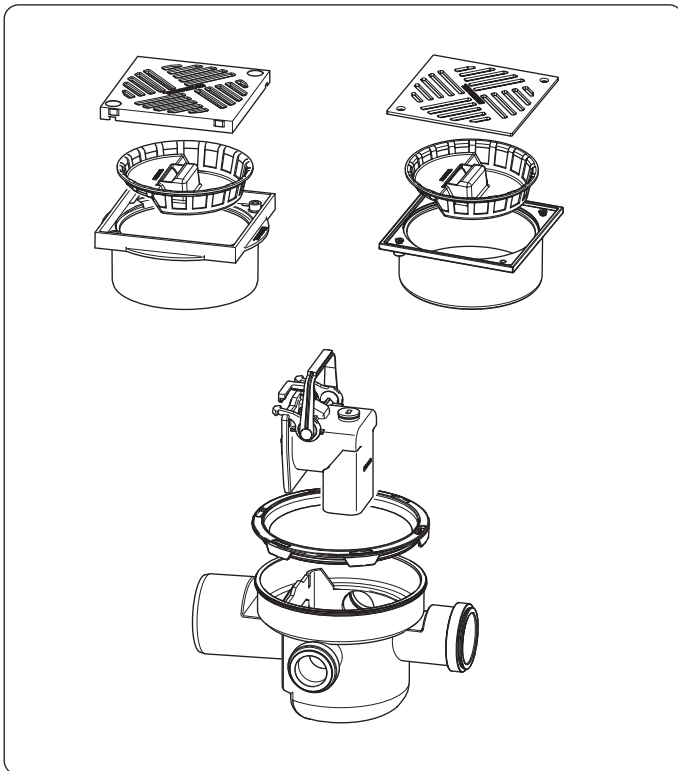




Kellerablauf *Der Universale*

Basement drain *Der Universale* • Siphon de cave *Der Universale* •
 Scarico per cantina *Der Universale* • Kelderafvoer *Der Universale* •
 wpust budynkowy *Der Universale*



KESSEL AG

Bahnhofstraße 31 · 85101 Lenting
www.kessel.com

Technischer Kundendienst

Ihren Ansprechpartner vor Ort finden Sie
 auf der KESSEL-Homepage: www.kessel.de/kundendienst

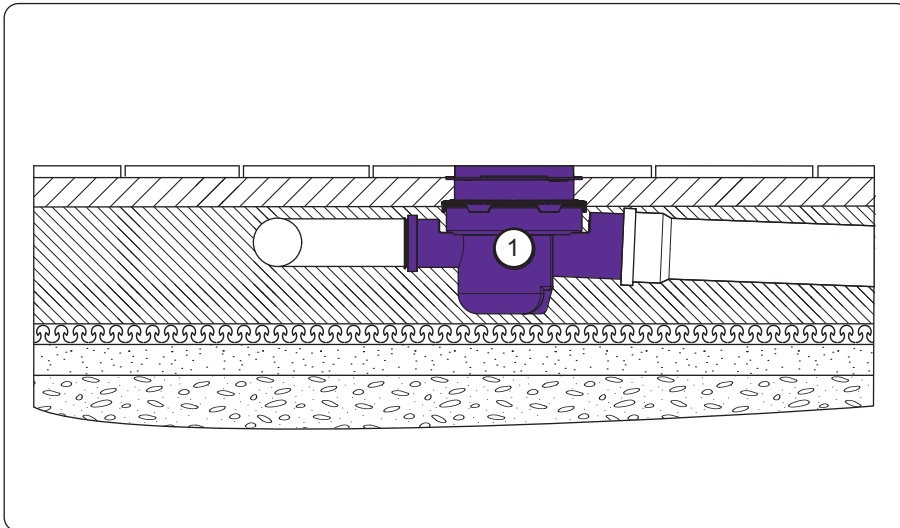




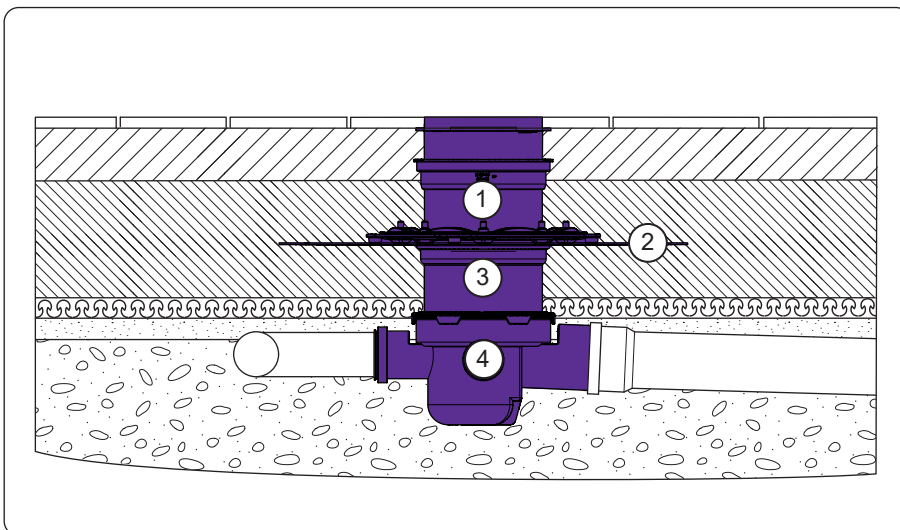
Einbauvorschlag / Installation suggestion / Suggestion de pose
 Suggestimento di installazione / Inbouwsuggestie / Propozycja zabudowy



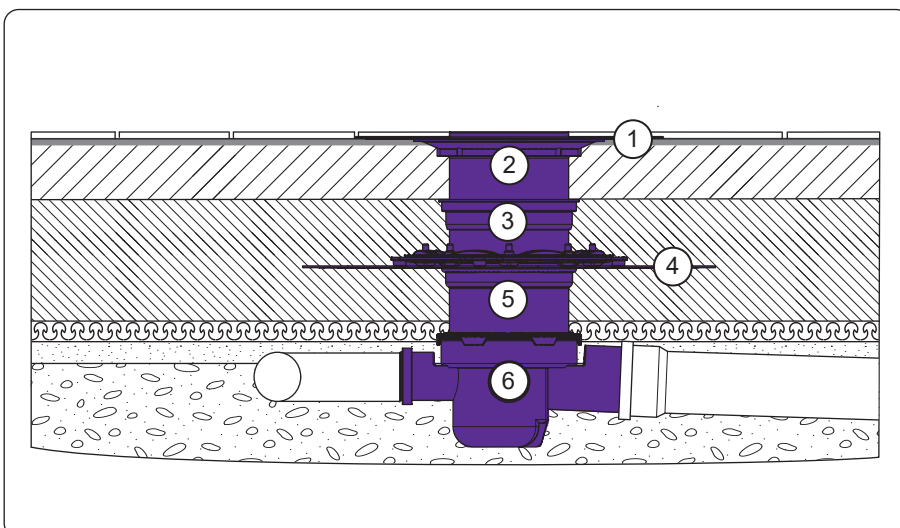
DE: Nationale Bestimmungen für den Einsatz können in bestimmten Ländern abweichen.
 EN: National regulations for the usage can vary in different countries.
 FR: Les dispositions spécifiques à l'emploi peuvent varier suivant le pays d'utilisation.
 IT: Le disposizioni nazionali per l'impiego possono variare in determinati paesi.
 NL: Nationale bepalingen voor het gebruik kunnen in bepaalde landen afwijken.
 PL: Krajowe postanowienia odnośnie zastosowania dla ścieków mogą być różne w poszczególnych krajach.



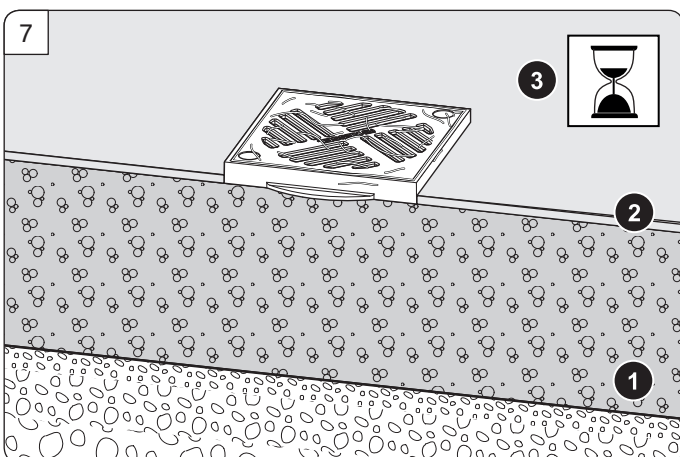
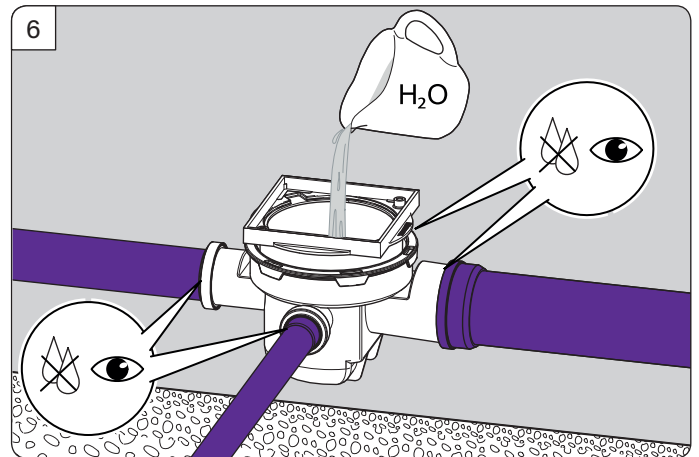
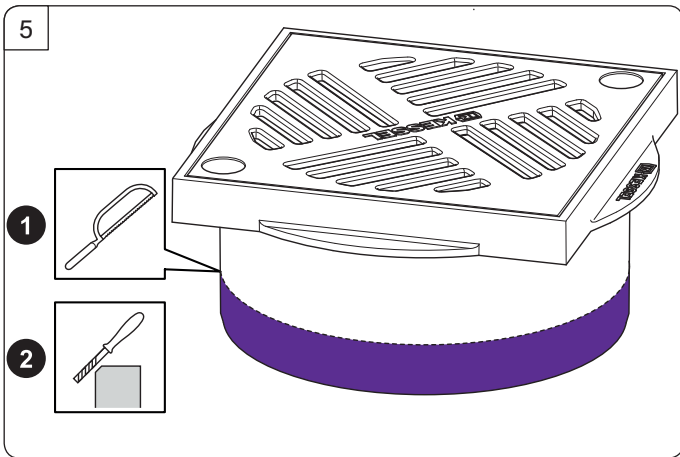
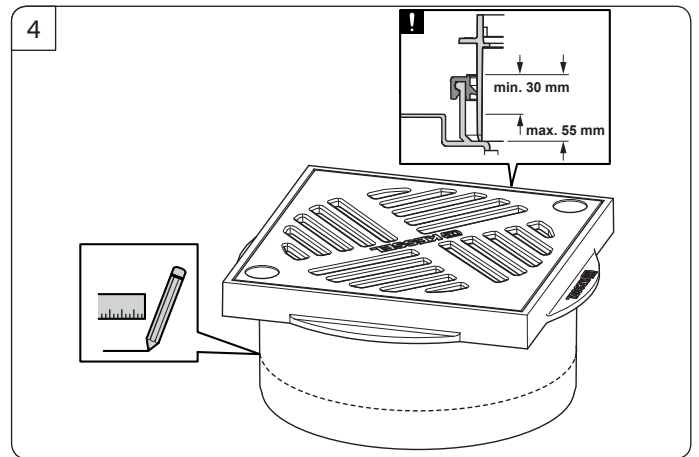
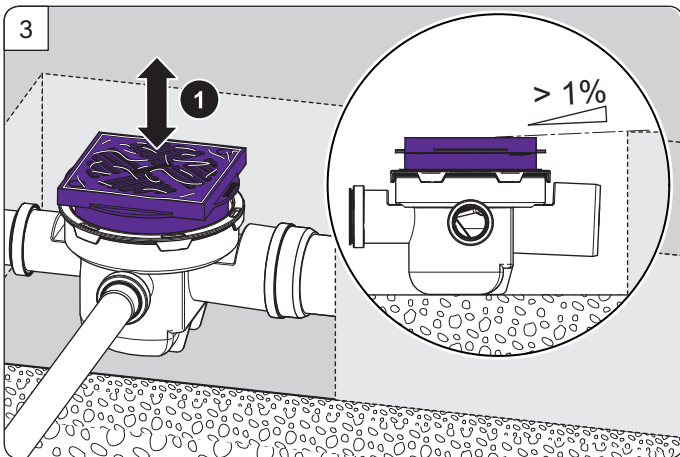
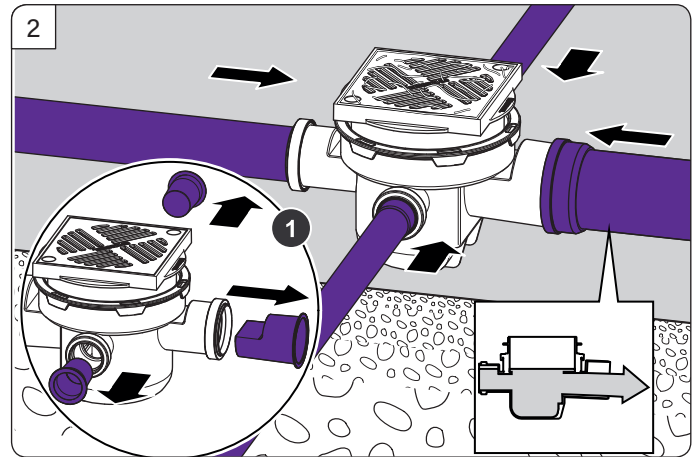
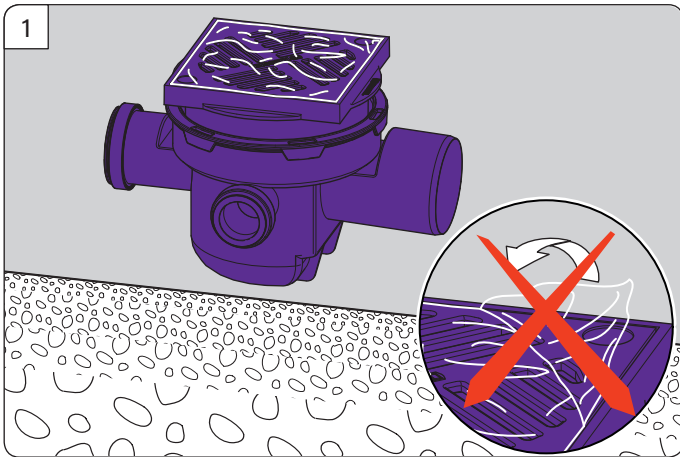
① Art.Nr. 29111

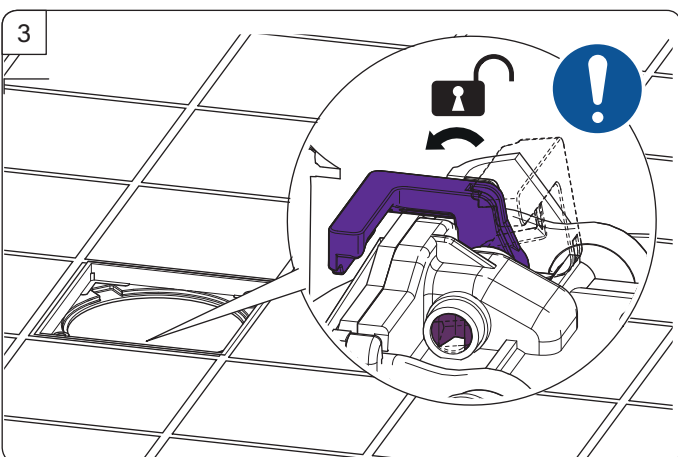
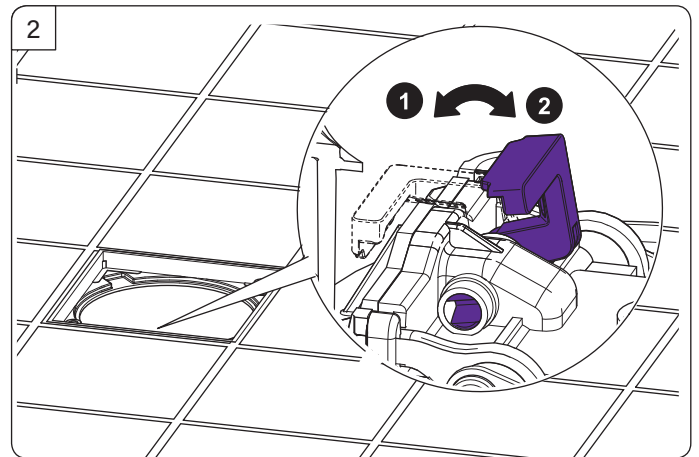
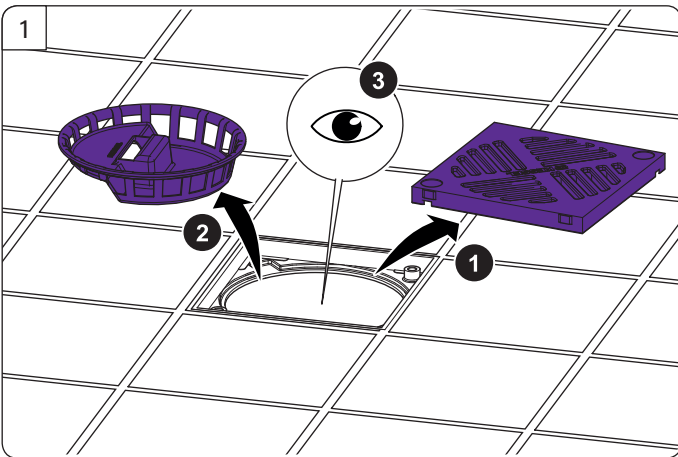
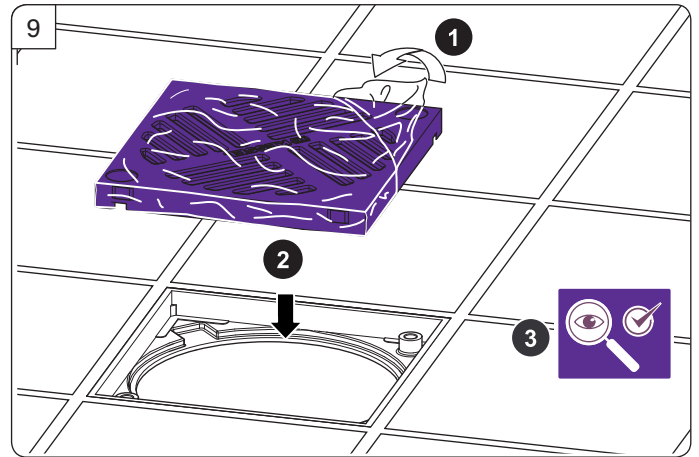
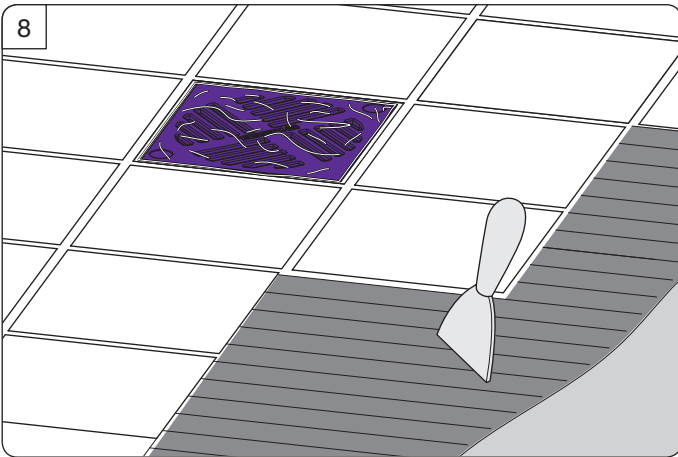


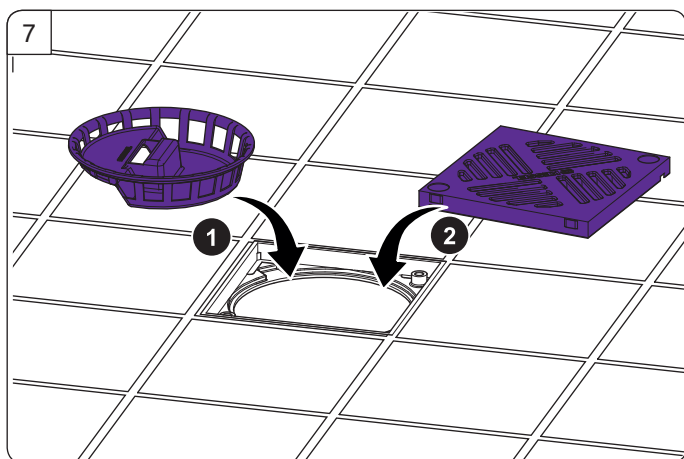
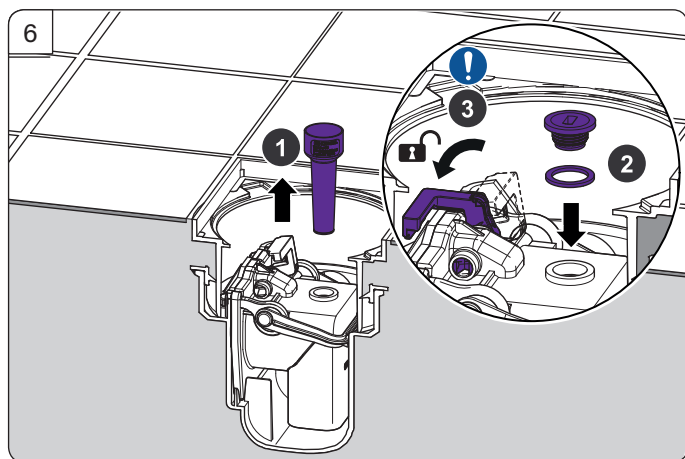
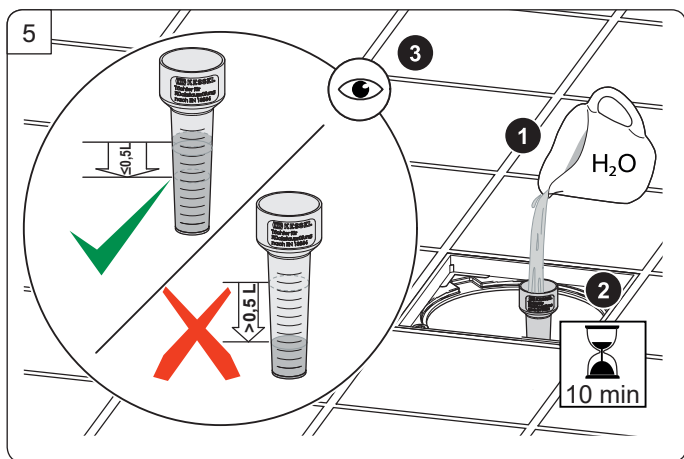
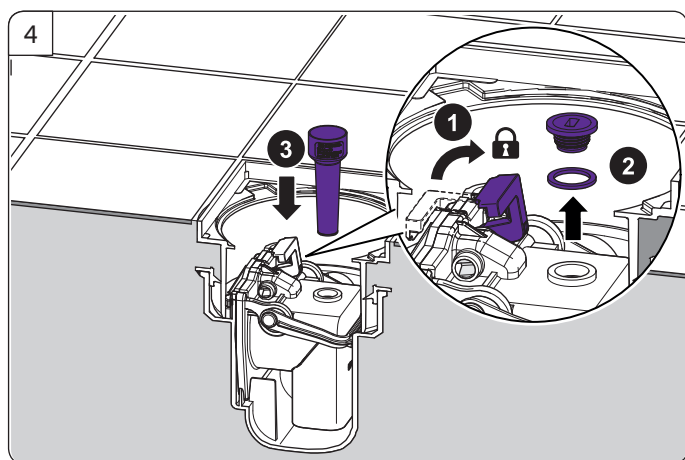
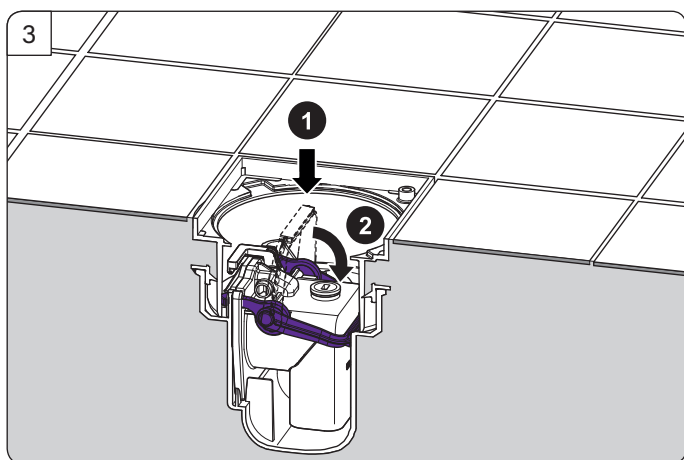
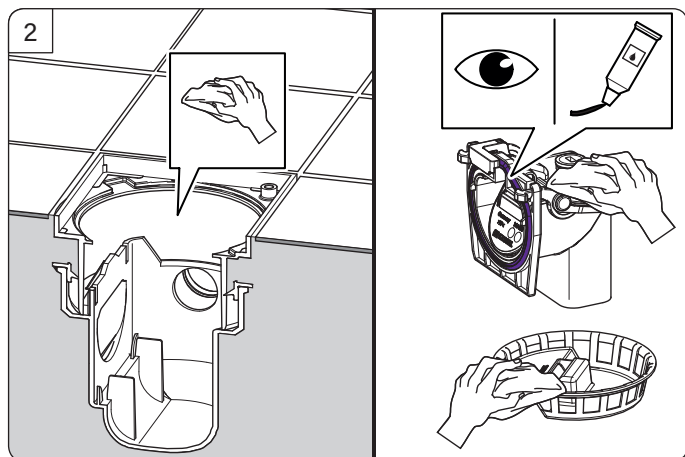
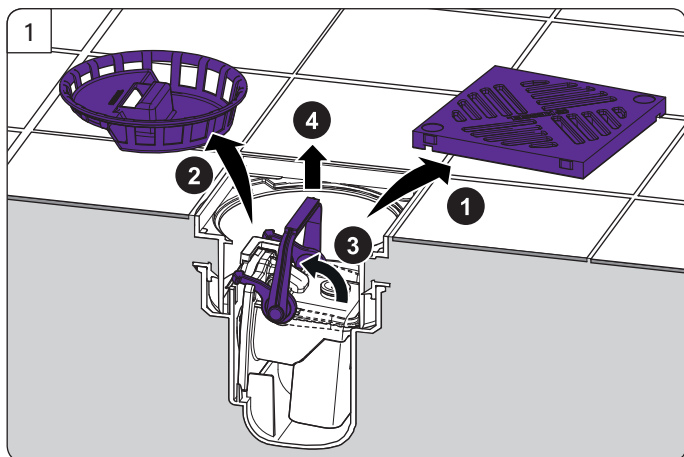
① Art.Nr. 48988
 ② Art.Nr. 48982
 ③ Art.Nr. 48958
 ④ Art.Nr. 29111









① Art.Nr. 48651
 ② Art.Nr. 48968
 ③ Art.Nr. 48988
 ④ Art.Nr. 48982
 ⑤ Art.Nr. 48958
 ⑥ Art.Nr. 29111







Icon	Bedeutung	Icon	Bedeutung
	Lieferumfang / Scope of delivery / Détail de livraison / Dotazione / Leveringsomvang / Zakres dostawy		Zubehör / Accessories / Accessoires / Accessori / Onderdelen / Części
	Einbau / Installation / Montage / Montaggio / Montage / Montaż		Inspektion, Funktionsprüfung / Inspection, Functional test / Inspection, Contrôle fonctionnel / Ispezione, Verifica di funzionamento / Inspectie, Functiecontrole / Przeglądy, Kontrola działania
	Wartung / Maintenance / Maintenance / Manutenzione / Onderhoud / Konserwacja		Vorschriften und Normen / Standards and regulations / Directives et normes / norme e regolamenti / normen en richtlijnen / przepisy i standardy DIN EN 13564, DIN 1986-3