

Logis

Einhebel-Waschtischmischer 100 mit Push-Open Ablaufgarnitur

Oberflächen: **Chrom** Artikelnummer: **71107000**



Beschreibung

Merkmale

- besteht aus: Einhebel-Waschtischmischer, Ablaufgarnitur
- ComfortZone 100
- Strahlart: Normalstrahl
- maximale Durchflussmenge bei 3 bar: 5 l/min
- Keramikmischsystem
- Temperaturbegrenzung einstellbar
- für Durchlauferhitzer geeignet
- Push-Open Ablaufgarnitur G 1¼
- Material Ablaufventil: Synthetik
- Anschlussart: G ¾ Anschlussschläuche
- DVGW NW-6506CP0553
- P-IX 28113/IO

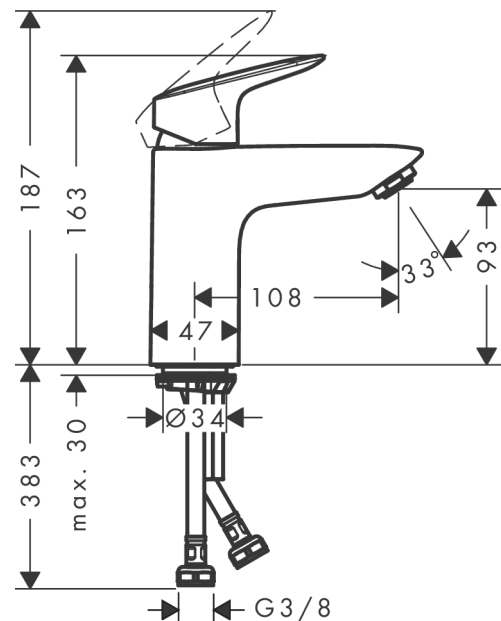
Technologie



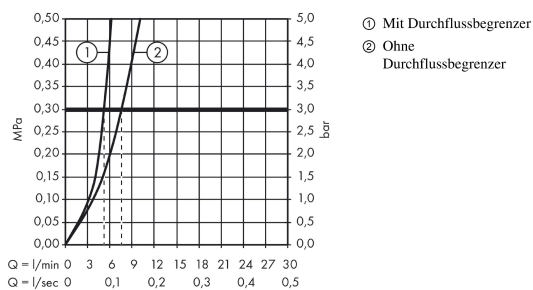
Produktabbildung



Maßzeichnung



Durchflussdiagramm

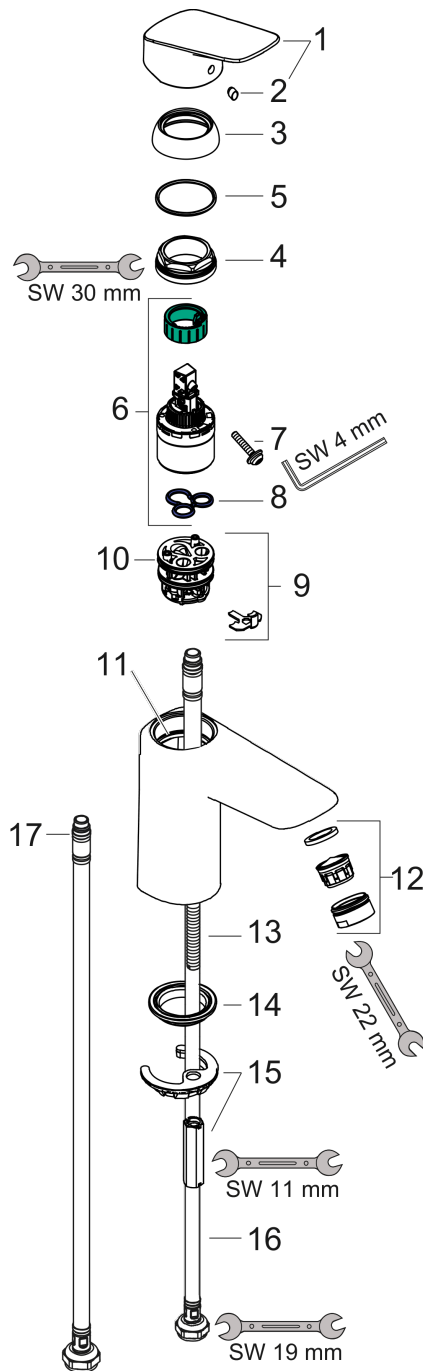


Logis
Einhebel-Waschtischmischer 100 mit Push-Open Ablaufgarnitur
 Oberflächen: **Chrom** Artikelnummer: **71107000**



Explosionszeichnung

Baujahr: >05/17



Logis

Einhebel-Waschtischmischer 100 mit Push-Open Ablaufgarnitur

Oberflächen: **Chrom** Artikelnummer: **71107000**



Ersatzteilliste

Baujahr: >05/17

Pos.	Beschreibung	Artikelnummer	PG	VE
1	Griff	92224000	98	1
2	Griffstopfen	96338000	98	1
3	Kappe	97406000	98	1
4	Mutter	97209000	98	1
5	O-Ring 32x2	98193000	98	1
6	Kartusche kpl.	92730000	98	1
7	Sicherungsschraube	95140000	98	1
8	Dichtung	95008000	98	1
9	Adapter für Kartusche	98750000	98	1
10	O-Ring 30x2	98186000	98	1
11	O-Ring 35x2	92604000	98	1
12	Luftsprudler M24x1 (5 l/min)	92372000	98	1
13	Schraube M8 x 68	97736000	98	1
14	Dichtung	97608000	98	1
15	Schaftbefestigung kpl.	96016000	98	1
16	Anschlussschlauch 450 mm M8x0,75 G3/8	97206000	98	1
17	O-Ring 6,6x1,6	93019000	98	1
a	Push-Open Ablaufgarnitur	50105000	98	1