

Datenblatt: Stratos 30/1-4

Hydraulische Daten

Fördermenge max. Q	5.5 m ³ /h
Förderhöhe max. H	4 m
Energieeffizienzindex (EEI)	0.20

Motordaten

Netzanschluss	1~230 V, 50/60 Hz
Nennstrom I_N	0.35 A
Isolationsklasse	F
Störaussendung	EN 61800-3;2004+A1;2012 / Wohnbereich (C1)
Störfestigkeit	EN 61800-3;2004+A1;2012 / Industriebereich (C2)
Elektromagnetische Verträglichkeit	EN 61000-6-2

Werkstoffe

Welle	1.4122, X39CrMo17-1
Pumpengehäuse	5.1300, EN-GJL-200
Laufrad	PPE-GF30
Material Lager	Carbon, metal impregnated

Produktdaten

Maximaler Betriebsdruck P_N	10 bar
Max. Medientemperatur T	110 Celsius
Min. Medientemperatur T	-10 Celsius
Max. Umgebungstemperatur T	40 Celsius

Einbaumaße

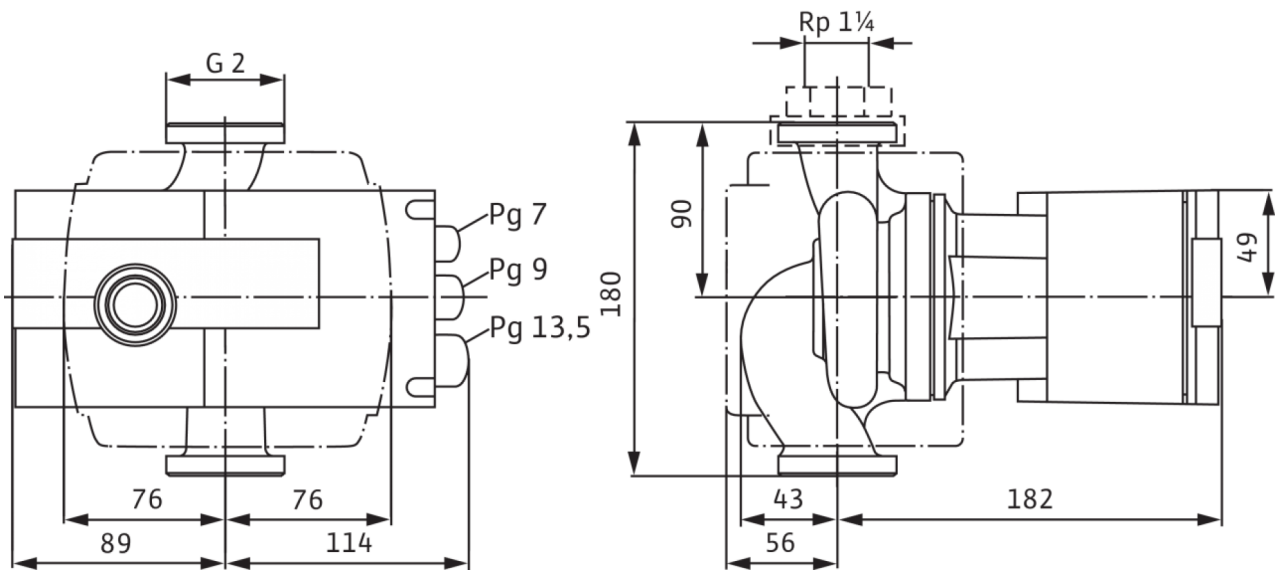
Saugseitiger Rohrschluß	G 2
Druckseitiger Rohrschluß	G 2
Baulänge l_0	180 mm

Bestellinformationen

Fabrikat	Wilo
Produktbezeichnung	Stratos 30/1-4
Artikelnummer	2104224
Gewicht netto ca. m	4 kg

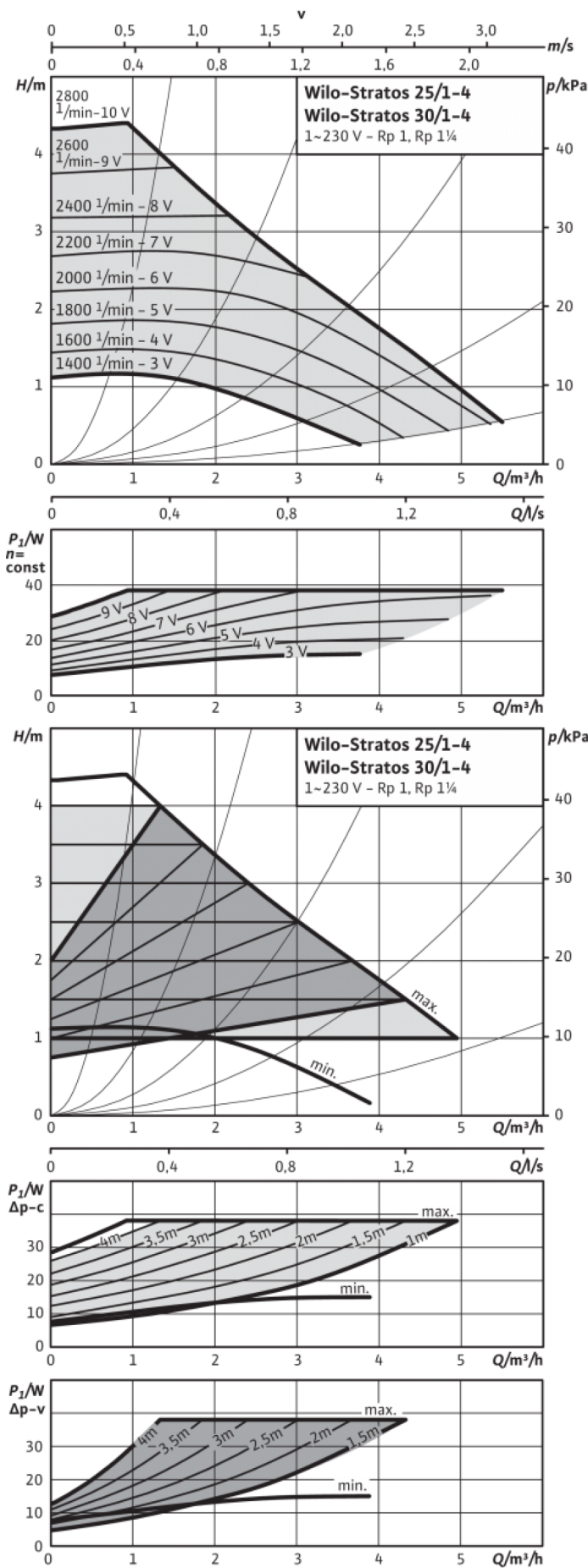
Maße und Maßzeichnungen: Stratos 30/1-4

Stratos (2104224)



Kennlinien: Stratos 30/1-4

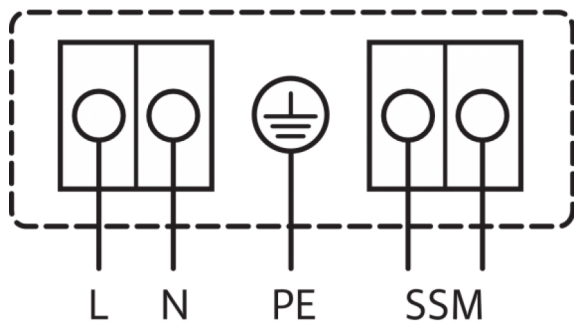
Stratos 25/1-4, 30/1-4



Klemmenplan: Stratos 30/1-4

1~230V, 50/60 Hz; 1~230 V, 50/60 Hz

1~ 230 V, 50/60 Hz

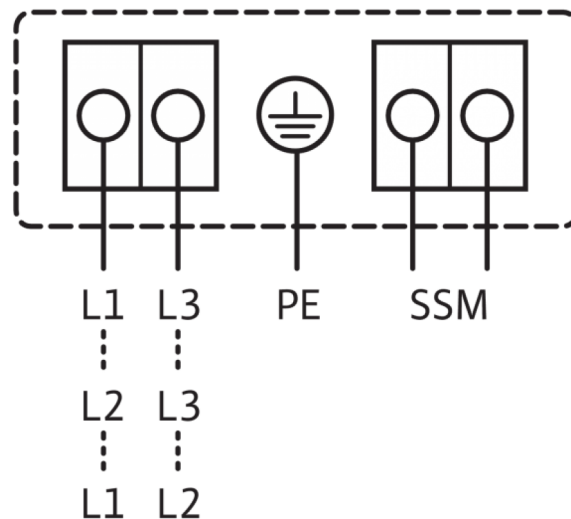


SSM:

Standard: 1~230 V, 50/60 Hz

Option: 3~230 V, 50/60 Hz

3~230 V, 50/60 Hz



Sammelstörmeldung

(Öffner nach VDI 3814, Belastbarkeit 1 A, 250 V ~)

Bestellinformation: Stratos 30/1-4

Fabrikat	Wilo
Produktbezeichnung	Stratos 30/1-4
EAN Nummer	4048482075648
Artikelnummer	2104224
Gewicht brutto ca. <i>m</i>	4.6 kg
Gewicht netto ca. <i>m</i>	4 kg
Gesamtlänge <i>L</i>	180.0 mm
Höhe ohne Verpackung <i>H</i>	238 mm
Farbe	grün/schwarz
Verpackungseigenschaft	Transportverpackung
Verpackungsart	Karton
Anzahl pro Layer	6
Breite ohne Verpackung <i>L</i>	203.0 mm
Minimale Bestellmenge	1
Anzahl pro Palette	30

Ausschreibungstext: Stratos 30/1-4

Hocheffizienz-Pumpe Wilo-Stratos

elektronisch geregelt,

Nassläufer-Umwälzpumpe mit niedrigsten Betriebskosten, für Rohreinbau. Einsetzbar für alle Heizungs-, Lüftungs-, Klima-Anwendungen (-10 °C bis +110 °C). Mit integrierter elektronischer Leistungsregelung für konstanten/variablen Differenzdruck. Wärmedämmschalen serienmäßig. Serienmäßig mit Ein-Knopf-Handbedienebene für:

- Pumpe Ein / Aus
- Wahl der Regelungsart:
 - dp-c (Differenzdruck constant)
 - dp-v (Differenzdruck variabel)
 - dp-T (Differenzdruck temperaturgeführt) mittels IR-Monitor/-Stick, Modbus, BACnet, LON oder Can
 - Q-Limit zur Begrenzung des maximalen Volumenstromes (Einstellung nur über IR-Stick)
 - Stellerbetrieb (Einstellung konstante Drehzahl)
- Automatischer Absenkbetrieb (selbstlernend)
- Sollwert- bzw. Drehzahl-Einstellung

Grafisches Pumpen-Display mit drehbarer Anzeige für horizontale und vertikale Modulanordnung, zur Anzeige von:

- Betriebszustand
- Regelungsart
- Differenzdruck- bzw. Drehzahl-Sollwert
- Fehler- und Warmmeldungen

Synchronmotor nach ECM-Technologie mit höchsten Wirkungsgraden und hohem Anlaufmoment, automatischer Deblockierfunktion und integriertem Motorvollschutz.

Störmeldeleuchte, potentialfreie Sammelstörmeldung, IR-Schnittstelle zur drahtlosen Kommunikation mit Bedien- und Service-Gerät Wilo-IR-Monitor/-Stick.

Steckplatz für Wilo-IF-Module Stratos mit Schnittstellen für Gebäudeautomation GA bzw. Doppelpumpenmanagement (Zubehör: IF-Module Stratos Modbus, BACnet, LON, CAN, PLR, Ext.Aus, Ext.Min, SBM, Ext.Aus/SBM oder DP).

Pumpengehäuse aus Grauguss mit Kataphorese-Beschichtung, Laufrad aus glasfaserverstärktem Kunststoff, Edelstahlwelle mit metallimprägnierten Kohleleitlagern.

Bei Flanscpumpen - Flanschausführungen:

- Standardausführung für Pumpen DN 32 bis DN 65: Kombiflansch PN 6/10 (Flansch PN 16 nach EN 1092-2) für Gegenflansche PN 6 und PN 16
- Standardausführung für Pumpen DN 80 / DN 100: Flansch PN 6 (ausgelegt PN 16 nach EN 1092-2) für Gegenflansch PN 6
- Sonderausführung für Pumpen DN 32 bis DN 100: Flansch PN 16 (nach EN 1092-2) für Gegenflansch PN 16

Werkstoffe		Betriebsdaten	
Pumpengehäuse	5.1300, EN-GJL-200	Fördermedium	Water
Laufrad	PPE-GF30	Min. Medientemperatur <i>T</i>	-10 Celsius
Welle	1.4122, X39CrMo17-1	Max. Medientemperatur <i>T</i>	110 Celsius
Material Lager	Carbon, metal impregnated	Maximaler Betriebsdruck <i>PN</i>	10 bar
		Mindestzulauftiefe bei 50 °C	3
		Mindestzulauftiefe bei 95 °C	10
		Mindestzulauftiefe bei 110 °C	16
		Max. Umgebungstemperatur <i>T</i>	40 Celsius
Motordaten		Einbaumaße	
Energieeffizienzindex (EEI)	0.20	Saugseitiger Rohranschluß	G 2
Störaussendung	EN 61800-3:2004+A1;2012 / Wohnbereich (C1)	Baulänge <i>l</i> 0	180 mm
Störfestigkeit	EN 61800-3:2004+A1;2012 / Industriebereich (C2)		
Netzanschluss	1-230 V, 50/60 Hz		
Leistungsaufnahme <i>P</i> _{1 max}	38 W		
Drehzahl min.	1400 rpm		
Drehzahl max.	2800 rpm		
Schutzart Motor	IPX4D		
Kabelverschraubung	1x7		
Bestellinformationen			
Gewicht netto ca. <i>m</i>	4 kg		
Fabrikat	Wilo		
Produktbezeichnung	Stratos 30/1-4		