

Datenblatt: Star-Z NOVA T

Hydraulische Daten

Maximaler Betriebsdruck P_N	10 bar
Förderhöhe bei Q_{min} $H_{Q_{min}}$	1.0
Fördermenge max. Q	0.4
Min. Medientemperatur T	2 °C
Max. Medientemperatur T	95 °C
Min. Umgebungstemperatur T	2 °C
Max. Umgebungstemperatur T	40 °C
Max. zulässige Wassergesamthärte	3,57 mmol/l (20 °dH)

Werkstoffe

Pumpengehäuse	CW617N
Laufrad	PPE/PS-GF30
Welle	Ceramic
Lager	Carbon, synthetic resin-impregnated

Bestellinformationen

Gewicht netto ca. m	1 kg
Fabrikat	Wilo
Produktbezeichnung	Star-Z NOVA T
Artikelnummer	4222640

Motordaten

Netzanschluss	1~230 V, 50 Hz
Motornennleistung P_2	6.0 W
Nennstrom I_N	0.05 A
Drehzahl max. n_{max}	3000 rpm
Leistungsaufnahme $P_{1 min}$	5.0 W
Leistungsaufnahme $P_{1 max}$	7.0 W
Störaussendung	EN 61000-6-3
Störfestigkeit	EN 61000-6-2
Schutzart Motor	IP42
Isolationsklasse	F
Kabelverschraubung	1 x PG11
Motorschutz	nicht erforderlich (blockierstromfest)

Einbaumaße

Gewinde	G 1
Saugseitiger Rohranschluß RPS	G 1
Druckseitiger Rohranschluß RPD	G 1
Baulänge l_0	138 mm

Ausschreibungstext: Star-Z NOVA T

Diese Umwälzpumpe ist nur für Trinkwasser geeignet.

Trinkwarmwasser-Zirkulationspumpe Wilo-Star-Z NOVA T (Nassläufer-Ausführung) für das Einfamilienhaus.

Pumpe für Rohreinbau, blockierstromfester Synchronmotor mit hohem Anlaufdrehmoment.

Messing-Pumpengehäuse, Noryl-Laufrad, Keramik-Welle.

Leistungsaufnahme von 6 W.

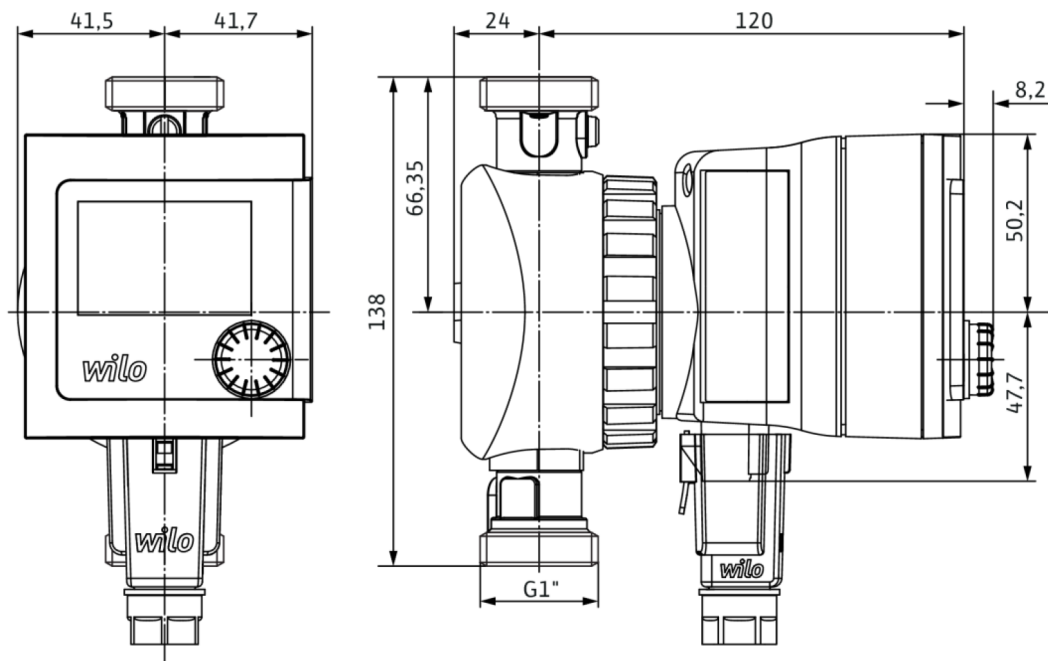
Serienmäßig mit Wärmedämmschale, Gehäuse-Gewinde Rp ½.

Pumpe komplett mit Kugelabsperr- und Rückschlagventil mit Gewinde G1, integrierter Zeitschaltuhr, Temperaturkontrolle und einer Routine zur Erkennung und Unterstützung einer kesselseitigen thermischen Desinfektionsschaltung.

Betriebsdaten		Motordaten	
Fördermedium	Water	Störaussendung	EN 61000-6-3
Maximaler Betriebsdruck P_N	10 bar	Störfestigkeit	EN 61000-6-2
Max. zulässige Wassergesamthärte	3,57 mmol/l (20 °dH)	Netzanschluss	1~230 V, 50 Hz
		Leistungsaufnahme $P_{1\max}$	7.0 W
		Drehzahl max. n_{\max}	3000 rpm
		Nennstrom I_N	0.05 A
		Schutzart Motor	IP42
		Kabelverschraubung	1 x PG11
Werkstoffe		Einbaumaße	
Pumpengehäuse	CW617N	Saugseitiger Rohranschluß RPS	G 1
Laufrad	PPE/PS-GF30	Druckseitiger Rohranschluß RPD	G 1
Welle	Ceramic	Baulänge l_0	138 mm
Lager	Carbon, synthetic resin-impregnated		
Bestellinformationen			
Fabrikat	Wilo		
Produktbezeichnung	Star-Z NOVA T		
Gewicht netto ca. m	1 kg		
Artikelnummer	4222640		

Maße und Maßzeichnungen: Star-Z NOVA T

Wilo-Star-Z NOVA



Kennlinien: Star-Z NOVA T

Wilo-Star-Z NOVA T

