



REVERSIERENDE EINZELRAUMLÜFTUNGSANLAGE MIT WÄRMERÜCKGEWINNUNG



## *Vento Expert Duo A30-1 W V.2*

DE

**BETRIEBSANLEITUNG**



**BLAUBERG**  
Ventilatoren

## INHALT

Sicherheitsvorschriften .....	2
Verwendungszweck .....	4
Lieferumfang .....	4
Bezeichnungserklärung .....	4
Technische Daten .....	5
Bauart und Funktionsweise .....	6
Montage und Betriebsvorbereitung .....	7
Netzanschluss und Steuerung .....	10
Wartungshinweise .....	23
Lagerungs- und Transportvorschriften .....	25
Herstellergarantie .....	26
Abnahmeprotokoll .....	27
Verkäuferinformationen .....	27
Montageprotokoll .....	27
Garantiekarte .....	27

Die vorliegende Betriebsanleitung gilt als wichtigstes Dokument für den Betrieb und richtet sich an Fach- und Wartungskräfte sowie Betriebspersonal. Die Betriebsanleitung enthält Informationen zu Verwendungszweck, technischen Daten, Funktionsweise sowie Montage des Geräts Vento Expert DUO A30-1W V.2.

Fach- und Wartungskräfte sollten eine Ausbildung im Bereich Lüftung absolviert haben und müssen die Arbeiten in Übereinstimmung mit den geltenden lokalen Arbeitssicherheitsbestimmungen, Baunormen und Standards durchführen.

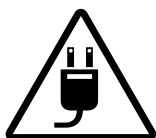
Die in dieser Betriebsanleitung angegebenen Informationen gelten zum Zeitpunkt der Abfassung des Dokuments als richtig.

Um aktuelle technische Entwicklungen umzusetzen, behält sich das Unternehmen das Recht vor, jederzeit Änderungen in Bauweise, technischen Eigenschaften und Lieferumfang des Geräts vorzunehmen. Kein Teil dieser Publikation darf ohne vorherige schriftliche Genehmigung des Unternehmens in irgendeiner Weise reproduziert, übertragen, in einem Informationssystem gespeichert oder in andere Sprachen übersetzt werden.

## SICHERHEITSVORSCHRIFTEN

- Lesen Sie die vorliegende Betriebsanleitung vor der Montage des Geräts aufmerksam durch!
- Bei Montage und Betrieb des Geräts sind die Anforderungen der vorliegenden Betriebsanleitung sowie die länderspezifisch geltenden elektrischen Vorschriften, Gebäude- und Brandschutzstandards genau einzuhalten.
- Die Warnungen in der Betriebsanleitung sind ernst zu nehmen, da diese wesentliche Sicherheitshinweise enthalten.
- Nichteinhaltung der Vorschriften und Vorsichtsmaßnahmen kann zu Personenschäden oder Beschädigung des Geräts führen.
- Nach aufmerksamem Lesen der Betriebsanleitung ist diese während der gesamten Lebensdauer des Geräts aufzubewahren.
- Im Falle einer Übergabe der Gerätebedienung an eine andere Person ist dafür zu sorgen, dass diese Betriebsanleitung ausgehändigt wird.

### EINBAU- UND BETRIEBSVORSCHRIFTEN FÜR DAS GERÄT



- Das Gerät ist vor allen Montagearbeiten vom Stromnetz zu trennen.



- Das Gerät ist vorsichtig auszupacken.



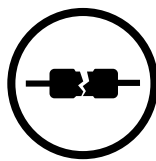
- Eine sichere Erdung der Anlage ist zu gewährleisten!



- Bei der Montage des Geräts sind die elektrischen Sicherheitsvorschriften genau zu beachten!



- Unbefugte Veränderungen des Netzkabels sind nicht gestattet.
- Das Netzkabel nicht verbiegen.
- Das Netzkabel nicht beschädigen. Keine Gegenstände auf dem Netzkabel ablegen.



- Zum Anschluss an das Stromnetz keine beschädigten Komponenten oder beschädigten Stromleitungen verwenden.



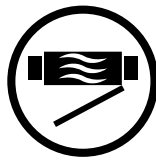
- Die Steuereinrichtungen nie mit nassen Händen anfassen!
- Vor Wartungsarbeiten am Gerät die Hände trocknen.



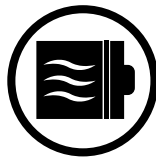
- Das Gerät darf nicht von Kindern betrieben werden.



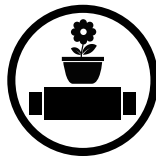
- Feuer- und explosionsgefährliche Stoffe sind vom Gerät fernzuhalten!



- Das Gerät nicht während des Betriebs öffnen.



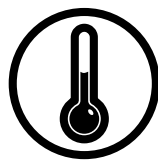
- Das Lüftungsrohr bei Betrieb des Geräts nie abdecken.



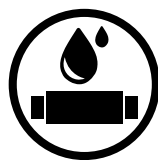
- Nicht auf das Gerät setzen und keine Gegenstände darauf ablegen!



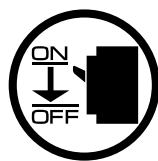
- Das Netzkabel ist von Heizvorrichtungen oder anderen Wärmequellen fernzuhalten.



- Das Gerät nicht außerhalb der angegebenen Temperaturbereiche betreiben.
- Das Gerät nicht in einer aggressiven und explosionsgefährlichen Umgebung betreiben.



- Das Gerät nicht mit Wasser reinigen.
- Die elektrischen Teile vor Wassereintritt schützen.



- Vor allen Wartungsarbeiten ist das Gerät vom Stromnetz zu trennen.



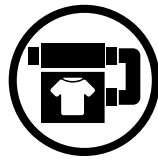
- Bei Geräuschen oder Rauchentwicklung das Gerät sofort von der Stromversorgung trennen und den Kundendienst kontaktieren.



- Aus dem Gerät ausströmende Luft nicht auf Feuerquellen richten.



- Bei Dauerbetrieb des Geräts regelmäßig die Sicherheit der Montageverbindungen überprüfen.




- Das Gerät nur bestimmungsgemäß verwenden!



**NACH ABLAUF DER LEBENSDAUER IST DAS GERÄT GETRENNT ZU ENTSORGEN.  
DAS GERÄT DARF NICHT ALS UNSORTIERTER STÄDTISCHER ABFALL  
ENTSORGT WERDEN.**

**VERWENDUNGSZWECK**

Die Lüftungsanlage ist für den kontrollierten Luftwechsel in Wohnungen, Einfamilienhäusern, Cafés, Hotels und anderen Wohn- und Gewerberäumen bestimmt. Die Lüftungsanlage ist mit einem Keramik-Wärmetauscher zur Erwärmung der Frischluft durch die zuvor entzogene Abluftwärme ausgestattet.  
 Die Lüftungsanlage ist für den Einbau in eine Kernlochbohrung durch die Außenwand des Gebäudes konstruiert.



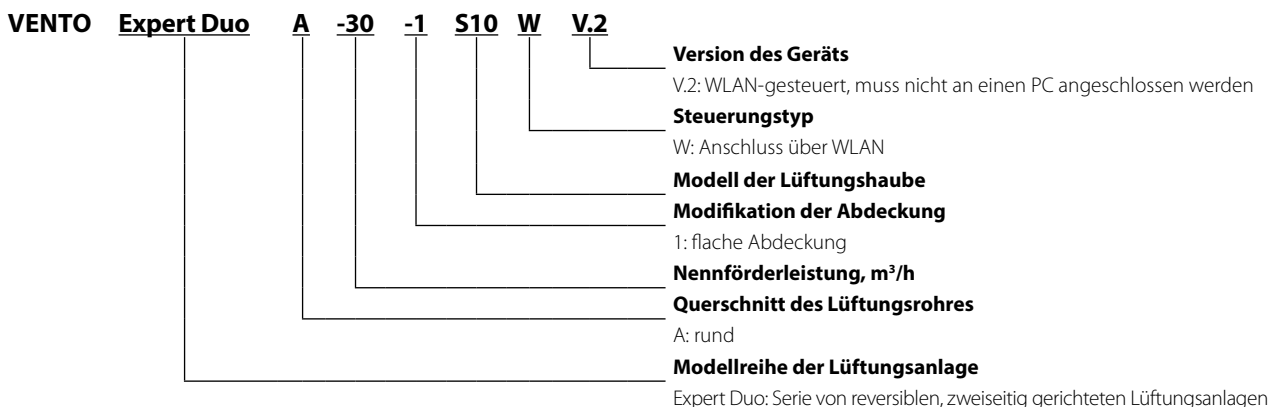
**DAS GERÄT DARF NICHT VON KINDERN, KÖRPERLICH ODER GEISTIG BEEINTRÄCHTIGTEN SOWIE UNQUALIFIZIERTEN PERSONEN BEDIENT WERDEN. ZU MONTAGE UND ANSCHLUSS DES GERÄTS SIND NUR FACHKRÄFTE NACH ENTSPRECHENDER EINWEISUNG ZUGELASSEN. DAS GERÄT MUSS SO ANGEBRACHT WERDEN, DASS KINDER KEINEN ZUGANG ZUM GERÄT HABEN.**

Die Lüftungsanlage ist für Dauerbetrieb bei permanenter Stromversorgung ausgelegt. Das Fördermedium darf keine explosiven und brennbaren Stoffe, chemischen Dämpfe, klebrigen Stoffe, Faserstoffe, Staub-, Ruß-, Ölpartikel oder anderen schädlichen Substanzen wie Gifte, Krankheitserreger usw. enthalten.

**LIEFERUMFANG**

Name	Anzahl
Innenelement	1 Stk.
Lüftungsrohr	1 Stk.
Lufttrennteil	3-6 Stk.
Patrone	1 Stk.
Außenhaube	1 Stk.
Fernbedienung	1 Stk.
Papp-Montageschablone	1 Stk.
Befestigungsset	2 Pkg.
Polystyrolkeile	1 Satz
Betriebsanleitung	1 Stk.
Montageanleitung für Lüftungshaube	1 Stk.
Verpackung	1 Stk.

**BEZEICHNUNGSERKLÄRUNG**



**TECHNISCHE DATEN**

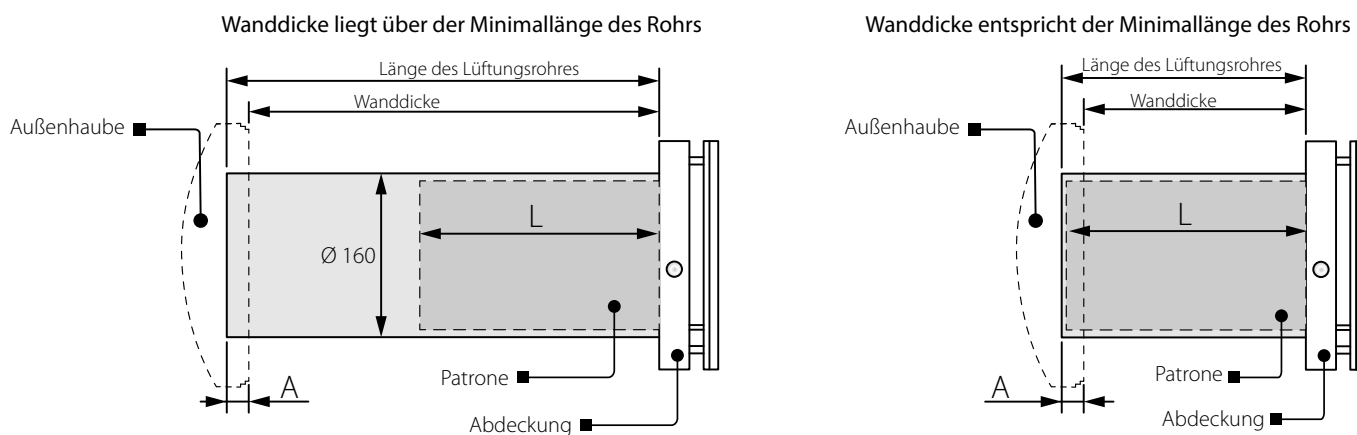
Die Lüftungsanlage kann in geschlossenen Räumen bei folgenden Bedingungen betrieben werden: Außenlufttemperatur von -15 °C bis +40 °C und relative Luftfeuchte von höchstens 65 %.

Die Lüftungsanlage gehört zu den elektrischen Lüftungsanlagen der Klasse II.

Schutzart gegen Eindringen von Fremdkörpern und Wassereintritt: IP24.

Die Bauweise des Geräts wird ständig weiterentwickelt und optimiert, weshalb einige Modelle von der Beschreibung in dieser Betriebsanleitung abweichen können.

Die technischen Daten sind für die jeweilige Lüftungsanlage auf dem Etikett auf dem Anlagengehäuse angegeben.

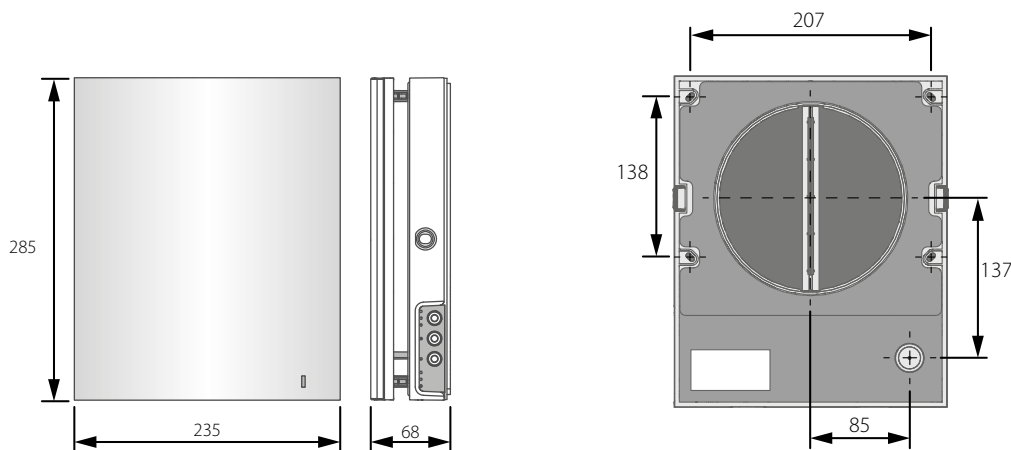


A: überstehender Teil des Lüftungsrohres an der Außenwand, abhängig vom Modell der Lüftungshaube

L: Länge der Patrone = 280 mm

Die Länge des Lüftungsrohres und das Modell der Lüftungshaube hängen vom Gerätemodell ab (siehe Bezeichnungserklärung, S. 4). Die Außen- und Anschlussabmessungen der Lüftungshaube, die Länge des überstehenden Teils des Lüftungsrohres an der Außenwand A und die Montageschritte für die Lüftungshaube sind in der Montageanleitung für die Lüftungshaube angegeben.

Die Außenabmessungen der Außenabdeckung sind unten dargestellt.



## BAUART UND FUNKTIONSWEISE

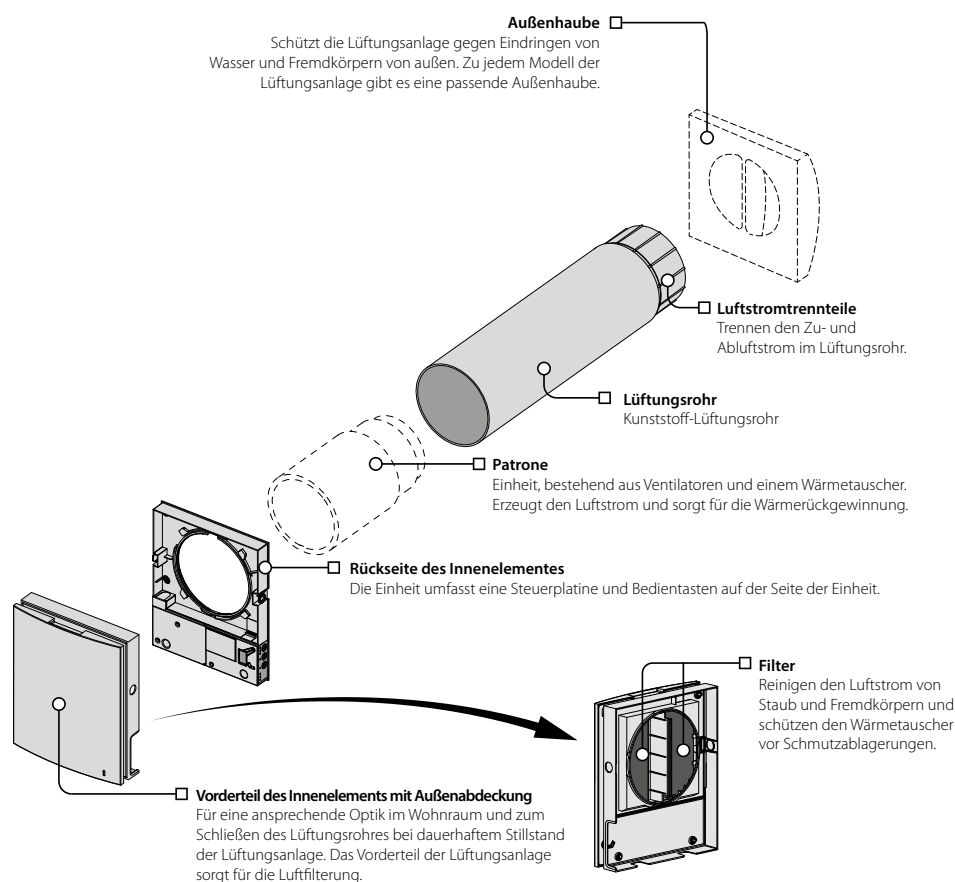
Die Lüftungsanlage besteht aus einem Innenelement mit einer dekorativen Abdeckung, einer Patrone, einem Lüftungsrohr und einer Außen-Lüftungshaube.

Die Patrone ist das wichtigste Bauteil der Lüftungsanlage. Die Patrone besteht aus Ventilatoren, einem Wärmetauscher und zwei Grobfiltern, die das Eindringen von Staub und Fremdkörpern in den Wärmetauscher und die Ventilatoren verhindern.

Die Lüftungsanlage ist mit Luftstromtrennteilen versehen. Die Bauweise der Lüftungshaube ermöglicht die entgegengesetzte Strömungsrichtung der Zu- und Abluftströme.

Die Außen-Lüftungshaube wird an der Außenseite des Gebäudes montiert, um das Eindringen von Wasser und groben Fremdkörpern in die Lüftungsanlage zu verhindern.

### AUFBAU DER LÜFTUNGSANLAGE



### BETRIEBSARTEN

**Lüftungsbetrieb:** Ein Ventilator läuft in der eingestellten Lüftungsstufe im Abluftbetrieb, der andere im Zuluftbetrieb. Die Ventilatoren wechseln die Laufrichtung nicht.

**Boost:** Bei Aktivierung des Sensors folgt die Lüftungsanlage einer von zwei Betriebsweisen, je nach Position des DIP-Schalters, welche bei dem Einrichten der Lüftungsanlage über den DIP-Schalter eingestellt wird (siehe Seite 11).

DIP-Schalter ist in der Position OFF: Die Lüftungsanlage läuft im Abluftbetrieb in der dritten Lüftungsstufe (beide Ventilatoren laufen im Abluftbetrieb).

DIP-Schalter ist in der Position ON: Die Lüftungsanlage wechselt in die höchste Lüftungsstufe, die Betriebsart wird nicht gewechselt.

**Wärmerückgewinnungsbetrieb:** Ein Ventilator läuft im Abluftbetrieb, der andere im Zuluftbetrieb.

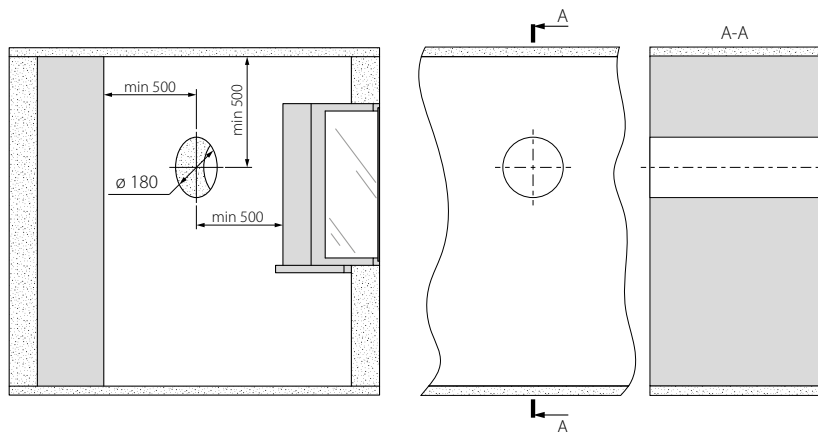
Die Ventilatoren wechseln die Laufrichtung alle 70 Sekunden.

**MONTAGE UND BETRIEBSVORBEREITUNG**

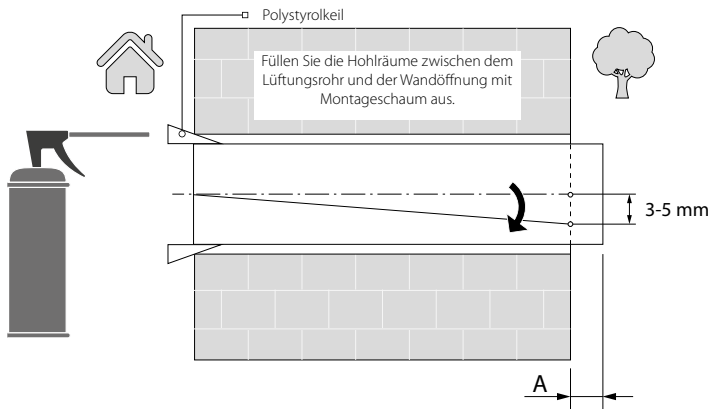
 **LESEN SIE DIE VORLIEGENDE BETRIEBSANLEITUNG VOR DER MONTAGE DES GERÄTS AUFMERKSAM DURCH!**

 **DAS LÜFTUNGSRÖHR DER INSTALLIERTEN LÜFTUNGSANLAGE DARF NICHT VON GARDINEN, VORHÄNGEN USW. BLOCKIERT WERDEN, DA DIES DIE LUFTZIRKULATION BEEINTRÄCHTIGT.**

1. Bereiten Sie eine Kernlochbohrung in der Außenwand vor. Die Größe der Wandöffnung ist unten abgebildet.



2. Setzen Sie das Lüftungsrohr in die Kernlochbohrung ein. Zur Montageerleichterung verwenden Sie die mitgelieferten Polystyrolkeile. An der Außenwand muss das Lüftungsrohr um den Abstand A aus der Wand herausragen, welcher für die Montage der Außenlüftungshaube erforderlich ist. Der Abstand A ist in der Montageanleitung für die Lüftungshaube angegeben.

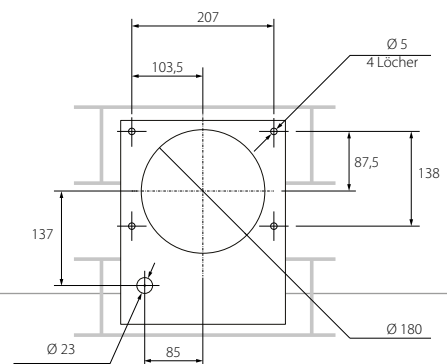
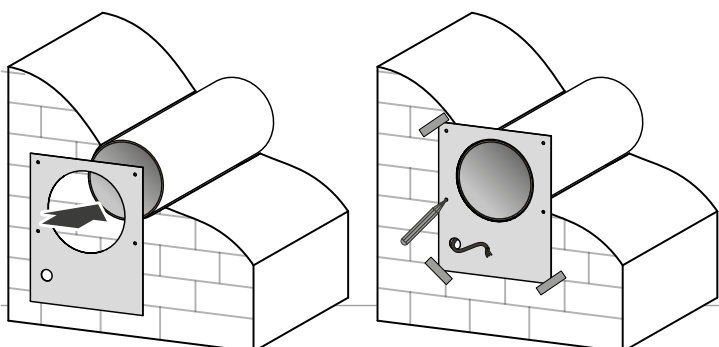


Setzen Sie das Lüftungsrohr mit einer Neigung nach Außen von 3-5 mm ein.

Die Länge des Lüftungsrohres kann vor oder nach dem Fixieren des Lüftungsrohres in der Wand angepasst werden. Im zweiten Fall muss für ausreichenden Zugang zur Außenwand nach der Montage des Lüftungsrohres gesorgt sein.

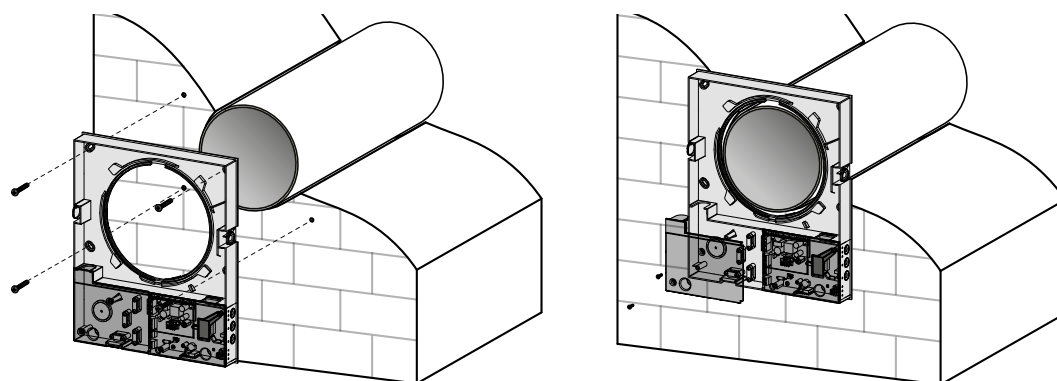
3. Befestigen Sie die mitgelieferte Montageschablone mit Klebeband an der Innenwand. Die große Öffnung in der Montageschablone muss auf einer Achse mit dem Lüftungsrohr sein. Zum Ausrichten am Boden wird die Verwendung eines Nivelliergeräts empfohlen. Markieren Sie die Löcher zum Einsetzen der Dübel aus dem Befestigungsset und bohren Sie die Löcher in der erforderlichen Tiefe. Führen Sie das Stromkabel der Lüftungsanlage durch die markierte Öffnung auf der Schablone aus der Wand.

**Markierung der Befestigungslöcher**

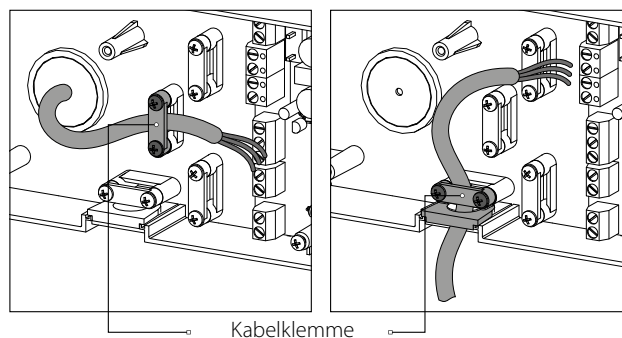


4. Drücken Sie die Seitenverschlüsse, um das Vorderteil des Innenelements von der Rückseite zu trennen.

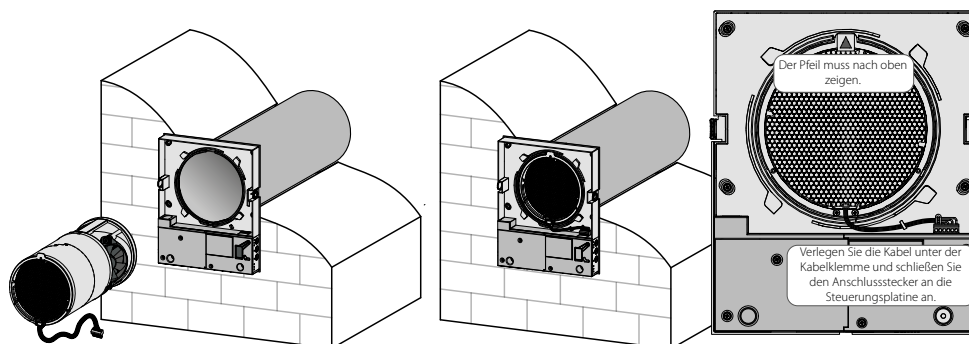
5. Befestigen Sie die Rückseite des Innenelements an der Wand mit den Schrauben aus dem Befestigungsset. Drehen Sie die Schrauben an der transparenten Abdeckung heraus, um den Zugang zu den Anschlussklemmen zu ermöglichen.



6. Verlegen Sie das Stromkabel, wie dargestellt. Schließen Sie die Lüftungsanlage in Übereinstimmung mit dem externen Anschlusschema an die Stromversorgung an (siehe Seite 10). Fixieren Sie das Stromkabel und Signalkabel mit einer Kabelklemme. Setzen Sie nach dem Anschluss die transparente Abdeckung wieder ein.

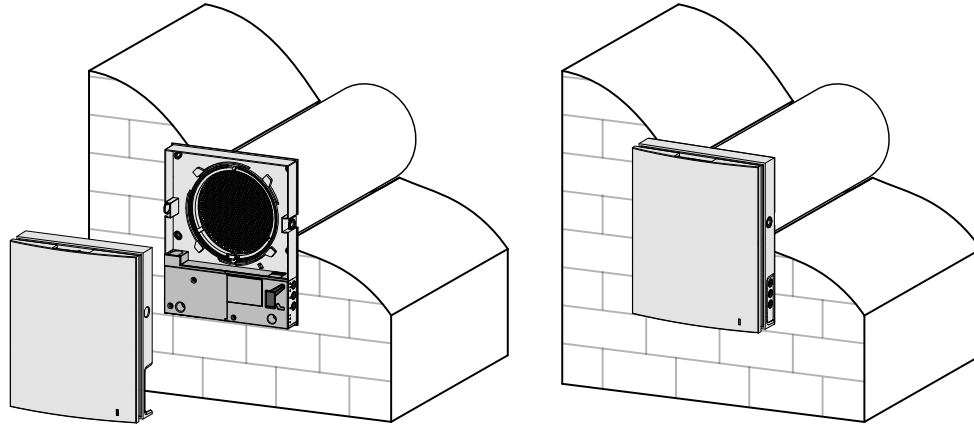


7. Setzen Sie die Patrone in das Lüftungsrohr ein, wie unten abgebildet. Bei der Montage darauf achten, dass der Pfeil nach oben zeigt. Fixieren Sie dann das Kabel und schließen Sie den Anschlussstecker an die Steuerungsplatine an.

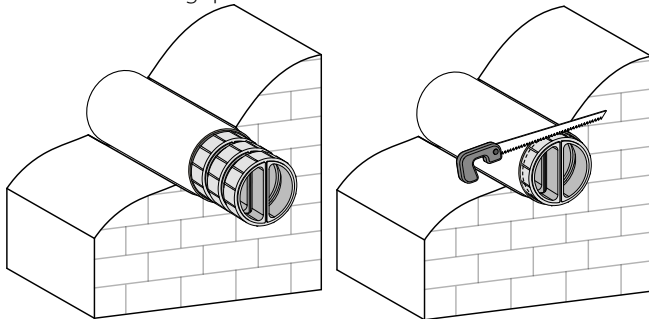




8. Setzen Sie das Vorderteil des Innenelements ein.



9. Setzen Sie die Luftstromtrennteile von außen in das Lüftungsrohr ein. Setzen Sie die erforderliche Anzahl der Luftstromtrennteile bis zum Anschlag an die Patrone in das Lüftungsrohr ein. Markieren Sie das überstehende Ende des letzten Luftstromtrennteils bündig mit dem Lüftungsrohr, nehmen Sie das letzte Luftstromtrennteil heraus und schneiden Sie es an der Markierung ab. Setzen Sie die angepassten Luftstromtrennteile in das Lüftungsrohr ein.



10. Montieren Sie die Lüftungshaube. Die Montage der Außenhaube ist in der Montageanleitung für die Lüftungshaube dargestellt.

## NETZANSCHLUSS UND STEUERUNG



**DAS GERÄT IST VOR ALLEN ARBEITEN VOM STROMNETZ ZU TRENNEN.  
ELEKTRISCHE ANSCHLÜSSE DÜRFEN NUR VON EINER AUTORISIERTEN FACHKRAFT  
DURCHFÜHRT WERDEN!  
DIE ELEKTRISCHEN ECKDATEN DES GERÄTS SIND AUF DEM HERSTELLER-ETIKETT  
ANGEGEBEN.**



**JEGLICHE INTERNE MODIFIKATIONEN DER ANSCHLÜSSE SIND UNTERSAGT UND  
FÜHREN ZU GARANTIEVERLUST.**

Das Gerät ist für den Anschluss an ein Einphasen-Wechselstromnetz mit einer Spannung von 100-240 V/50 (60) Hz vorgesehen. Die Montageschritte für die Verlegung der Strom- und Signalkabel ist im Abschnitt «Montage und Betriebsvorbereitung» beschrieben. Der elektrische Anschluss erfolgt über isolierte, langlebige, ummantelte und temperaturbeständige elektrischen Leitungen (Kabel, Leitungsdrähte).

Für den elektrischen Anschluss ein Stromkabel mit einem Mindestquerschnitt von 0,25-0,75 mm<sup>2</sup> oder ein Signalkabel mit einem Mindestquerschnitt von 0,25 mm<sup>2</sup> verwenden. Der angegebene Leiterquerschnitt dient nur als Referenz. Das Signalkabel muss abgeschirmt sein! Bei der Auswahl des passenden Leitungsschutzschalters ist auf den maximalen Laststrom und die maximale Drahttemperatur zu achten, welche vom Leitertyp, der Isolierung, Länge und Verlegungsart des Leiters abhängig sind.

Für sämtliche elektrische Anschlüsse ausschließlich Kupferleitungen verwenden.

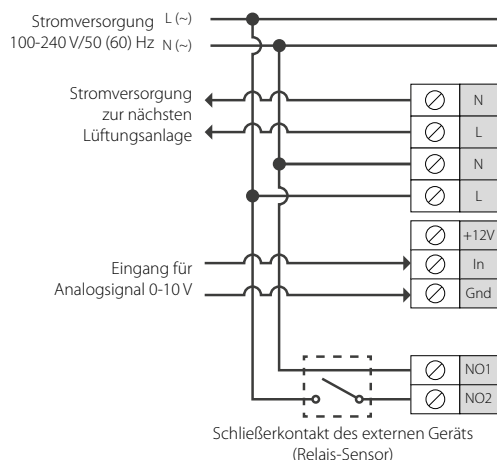
Stellen Sie die elektrische Anschlüsse in Übereinstimmung mit dem externen Anschlussschema und Klemmenmarkierung über die Klemmleisten her.

Die Lüftungsanlage über einen externen, in die Hausverkabelung integrierten Leitungsschutzschalter mit elektromagnetischem Auslöser an das Stromnetz anschließen. Der Nennauslösestrom des Leitungsschutzschalters muss die Stromaufnahme der Geräts überschreiten, siehe Etikett auf dem Anlagengehäuse.

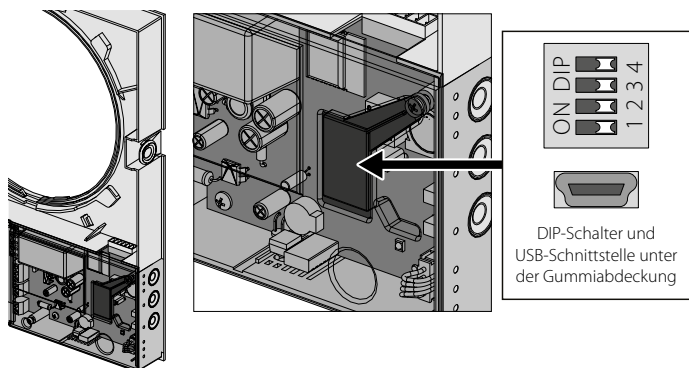
Wenn der Schließerkontakt des externen Geräts schließt, schaltet die Lüftungsanlage in die maximale Lüftungsstufe um.

Ein 0-10 V Analogsensor kann ebenfalls an die Lüftungsanlage angeschlossen werden.

### ANSCHLUSSSCHEMA FÜR EXTERNE ANSCHLÜSSE



### EINSTELLUNG DER LÜFTUNGSANLAGE



Vor der ersten Inbetriebnahme der Lüftungsanlage stellen Sie die Lüftungsanlage mit dem DIP-Schalter auf der Steuerplatine ein. Um auf den DIP-Schalter zugreifen zu können, nehmen Sie das Vorderteil des Innenelements ab und öffnen Sie die Gummiaabdeckung, welche den Schalter verdeckt.

### POSITIONEN DES DIP-SCHALTERS

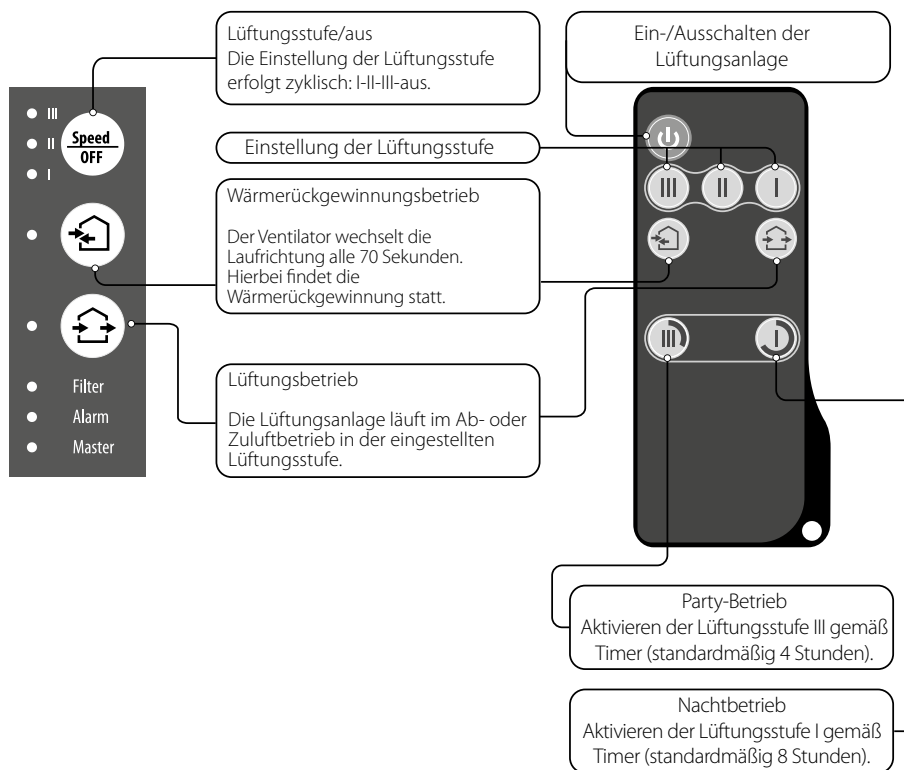
#### Einstellung der Betriebsarten der Lüftungsanlage

	1	OFF: Master-Anlage
	1	ON: Slave-Anlage
<b>Einstellung des Standby-Betriebs</b>		
	2	OFF: Die Lüftungsanlage ist im Standby-Betrieb abgeschaltet.
	2	ON: Die Lüftungsanlage läuft im Standby-Betrieb in der ersten Lüftungsstufe.
<b>Einstellung des Boost-Betriebs (Auslösen einer der Sensoren)</b>		
	3	OFF: Nach Auslösen des Sensors läuft die Lüftungsanlage im Abluftbetrieb in der dritten Lüftungsstufe.
	3	ON: Nach Auslösen des Sensors läuft die Lüftungsanlage im aktuellen Betrieb in der dritten Lüftungsstufe.
<b>Zurücksetzen auf Werkseinstellungen</b>		
	4	OFF: Standardbetrieb
	4	ON: Zurücksetzen auf Werkseinstellungen. Bringen Sie den Schalter bei laufender Lüftungsanlage in die Position ON. Stellen Sie den Schalter nach dem Tonsignal in die Position OFF.




### STEUERUNG DER LÜFTUNGSANLAGE

Die Steuerung der Lüftungsanlage erfolgt mit folgenden Steuereinrichtungen:


- Infrarot-Fernbedienung
- Tasten an der Seite des Innenelements (siehe die Abbildung unten)
- App „Blauberg Vento V.2“ auf dem Mobilgerät (Smartphone oder Tablet)










### STEUERUNG DER LÜFTUNGSANLAGE ÜBER DIE TASTEN AUF DEM INNENELEMENT

	<p>Die Einstellung der Lüftungsstufe erfolgt zyklisch: I-II-III-Standby. Alle verbundenen Lüftungsanlagen in der Reihe laufen in der eingestellten Lüftungsstufe (eingestellt über die Master-Anlage).</p> <p>I: Dauerhaftes Leuchten der Anzeige zeigt den Betrieb der Lüftungsanlage in der ersten Lüftungsstufe an. Das Blinken der Anzeige zeigt die Aktivierung des Timers im <b>Nachtbetrieb</b> an.</p> <p>I und II: Dauerhaftes Leuchten der Anzeigen I und II zeigt den Betrieb der Lüftungsanlage in der Lüftungsstufe II an.</p> <p>I, II und III: Dauerhaftes Leuchten der Anzeigen I, II und III zeigt den Betrieb der Lüftungsanlage in der Lüftungsstufe III an.</p> <p>Gleichzeitiges Blinken der Anzeigen I, II und III zeigt die Aktivierung des Timers im <b>Partybetrieb</b> oder des Nachlauf timers des Boost-Modus bei Auslösen der angeschlossenen externen Sensoren oder des eingebauten Feuchtigkeitssensors an.</p> <p>Abwechselndes Blinken der Anzeigen I, II und III zeigt den Betrieb der Lüftungsanlage in der Lüftungsstufe, die über das Mobilgerät mit der Scroll-Leiste für Handregelung eingestellt wird oder den aktivierten zeitgesteuerten Betrieb an.</p>
	<p><b>Wärmerückgewinnungsbetrieb</b></p> <p>Die Laufrichtung der Ventilatoren wird alle 70 Sekunden gewechselt. In dieser Betriebsart findet die Wärmerückgewinnung statt.</p>
	<p><b>Lüftungsbetrieb</b></p> <p>Ein Ventilator läuft im Abluftbetrieb, der andere im Zuluftbetrieb in der eingestellten Lüftungsstufe. Die Ventilatoren wechseln die Laufrichtung nicht.</p>

Wenn die Tasten „Wärmerückgewinnung“ und „Lüftung“ nicht leuchten, deutet dies auf eine erzwungene Aktivierung der Lüftungsanlage im Zuluftbetrieb hin. Diese Betriebsart kann nur über die mobile App aktiviert werden.

<p><b>Filter</b></p>	<p>90 Tage nach Installation der Patrone leuchtet die Filterwechselanzeige auf. In diesem Fall müssen die Filter gewechselt oder gereinigt werden, wie in den Wartungshinweisen beschrieben. Setzen Sie nach dem Filterwechsel den Filtertimer mit der App auf dem Mobilgerät zurück oder halten Sie die Taste  auf dem Innenelement der Master-Anlage für 5 Sekunden bis zum Tonsignal gedrückt.</p>
<p><b>Alarm</b></p>	<p>Alarmanzeige. Bei Ausfall leuchtet oder blinkt die Alarmanzeige auf dem Innenelement der Lüftungsanlage. Ursachen für Blinken der Anzeige:</p> <ul style="list-style-type: none"> <li>• Batterieladung zu niedrig</li> <li>• Keine Verbindung zwischen der Master-Anlage und dem Router</li> <li>• Alarmabschaltung der Lüftungsanlage</li> </ul> <p>Wenn mehrere miteinander verbundene Lüftungsanlagen im einem Netzwerk laufen, beeinflusst die fehlerhafte Lüftungsanlage die Funktion der anderen VENTO Expert Duo Geräte im Netz nicht und sie laufen weiter.</p> <p>Bei einem Kommunikationsausfall zwischen der Master-Anlage und dem Router von über 20 Sekunden wechselt die Lüftungsanlage in den Standby-Betrieb (die Alarmanzeige blinkt) und die Slave-Anlagen melden keine Verbindung zur Master-Anlage (siehe Beschreibung der Anzeige Master). Nach Wiederaufnahme der Verbindung werden die Slave-Anlagen automatisch mit der Master-Anlage synchronisiert.</p>
<p><b>Master</b></p>	<p>Dauerhaftes Leuchten der Anzeige zeigt an, dass dies die Master-Anlage in der Reihe ist. Eine nicht leuchtende Anzeige bedeutet, dass dies eine Slave-Anlage ist und sie mit der Master-Anlage verbunden ist. Eine blinkende Anzeige zeigt eine Slave-Anlage an und dass diese keine Verbindung zur Master-Anlage hat.</p>
<p>Das gleichzeitige Blinken aller Anzeigen am Gehäuse der Lüftungsanlage zeigt den Einstellungsmodus an.</p>	

**FERNSTEUERUNG DER LÜFTUNGSANLAGE**

	<p>Einschalten/Standby Der Standby-Betrieb hängt von der Position des DIP-Schalters Nr. 2 ab (siehe S. 11). Verwenden Sie dieselbe Taste zum Zurücksetzen des Alarms und Abschalten der Timer.</p>
	<p>Einstellung der Lüftungsstufen III-II-I</p>
	<p><b>Wärmerückgewinnungsbetrieb</b> Die Laufrichtung der Ventilatoren wird alle 70 Sekunden gewechselt. In dieser Betriebsart findet die Wärmerückgewinnung statt.</p>
	<p><b>Lüftungsbetrieb</b> Ein Ventilator läuft im Abluftbetrieb, der andere im Zuluftbetrieb in der eingestellten Lüftungsstufe. Die Luftstromrichtung wechselt nicht.</p>
	<p>Steuertasten der Timer:</p> <ul style="list-style-type: none"> <li> <b>Partybetrieb:</b> der Timer aktiviert die Lüftungsstufe III der Lüftungsanlage (standardmäßig für 4 Stunden). Die Zeit ist über die mobile App einstellbar.</li> <li> <b>Nachtbetrieb:</b> der Timer aktiviert die Lüftungsstufe I der Lüftungsanlage (standardmäßig für 8 Stunden). Die Zeit ist über die mobile App einstellbar.</li> </ul> <p>Nach Ablauf der eingestellten Zeitdauer kehrt die Lüftungsanlage in den zuvor eingestellten Betrieb zurück. Zur Deaktivierung des Timers drücken Sie eine beliebige Taste für die Einstellung der Lüftungsstufe oder erneut die Steuertaste des Timers.</p>

## STEUERUNG DER LÜFTUNGSANLAGE ÜBER DIE MOBILE APP

Zur Anlagensteuerung über das Mobilgerät installieren Sie die App Blauberg Vento V.2.



Blauberg Vento V.2 App Store



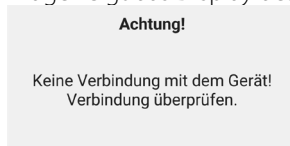
Blauberg Vento V.2 Play Market

Die Version des Betriebssystems des Mobilgeräts muss den folgenden Parametern entsprechen:

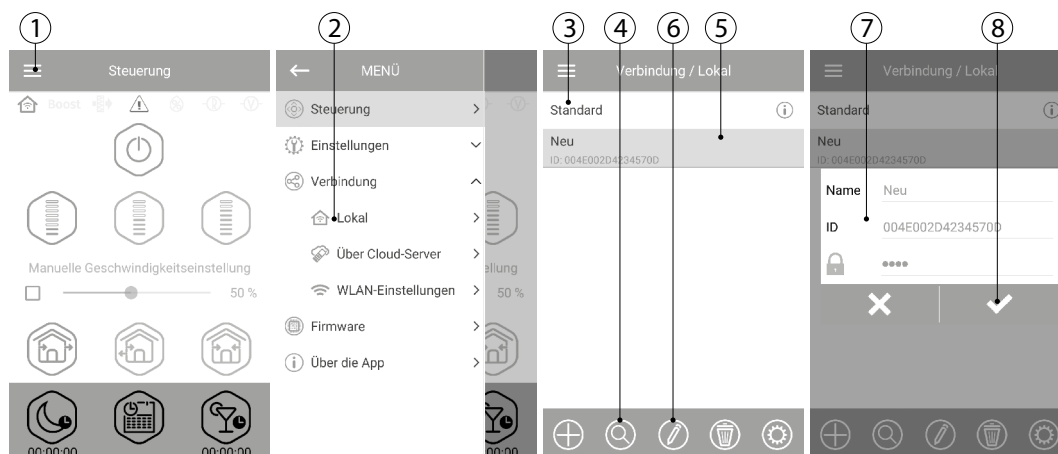
- iOS: 8 oder neuere Version. Kompatibel mit iPhone, iPad, iPod.
- Android: 4 oder neuere Version.

### ANSCHLUSS DER APP AN DIE LÜFTUNGSANLAGE

Laden Sie zur Steuerung der Lüftungsanlage die App Blauberg Vento V.2 herunter und installieren Sie sie auf dem Mobilgerät. Beim Start des Programms ohne Verbindung mit der Anlage zeigt das Display des Mobilgeräts folgende Meldung an:



Standardmäßig funktioniert die Lüftungsanlage wie ein WLAN-Zugangspunkt. Schließen Sie das Mobilgerät an den WLAN-Zugangspunkt mit dem Namen (FAN + 16 Zeichen der Seriennummer) an, wie auf dem Gehäuse unter der Außenabdeckung angegeben. Das Passwort für den WLAN-Zugangspunkt lautet 11111111.



Öffnen Sie die App Blauberg Vento V.2 und erstellen Sie mit den folgenden Schritten eine neue Verbindung:




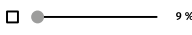






1. Rufen Sie das Menü der App auf.
2. Wählen Sie **Verbindung / Lokal**.
3. Wenn der Ventilator im WLAN-Zugangspunktmodus läuft, wählen Sie die Standardverbindung aus.
4. Bei Anschluss über den Router starten Sie die Suche nach Lüftungsanlagen im Netz.
5. Es wird eine neue Verbindung mit entsprechender ID in der Liste angezeigt. Markieren Sie diese.
6. Stellen Sie die Anschlussdetails ein.
7. Falls erforderlich, ändern Sie den Verbindungsnamen und geben Sie das Passwort ein. 1111 ist das Standard-Passwort (wird automatisch in der Eingabezeile angezeigt).

**WARNUNG!!! In dieser Phase kann das Passwort nicht geändert werden!**



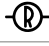



8. Bestätigen Sie die Ihre Eingaben.

Nach Herstellen der Verbindung öffnen Sie das Menü und wählen Sie den Punkt **Steuerung**.

**BESCHREIBUNG DER STEUERUNGSBUTTONS IN DER APP**

	Ein/Standby. Der <b>Standby-Modus</b> hängt von der Position des DIP-Schalters Nr. 2 ab (siehe Seite 11).	
	Einstellung der Lüftungsstufe: erste, zweite, dritte	
	Manuelle Geschwindigkeitseinstellung. Zur Aktivierung der Scroll-Leiste haken Sie das Feld an.	
	<b>Lüftung</b> Ein Ventilator läuft im Abluftbetrieb, der andere im Zuluftbetrieb in der eingestellten Lüftungsstufe. Die Luftstromrichtung wechselt nicht.	
	<b>Wärmerückgewinnungsbetrieb</b> Der Ventilator wechselt die Luftstromrichtung alle 70 Sekunden. In dieser Betriebsart findet die Wärmerückgewinnung statt.	
	<b>Zuluftbetrieb</b> In diesem Betrieb schaltet die Lüftungsanlage in den Lüftungsbetrieb um.	
	<b>Nachtbetrieb.</b> Aktivierung des Timers der ersten Lüftungsstufe (standardmäßig für 8 Stunden, einstellbar im Menü Einstellungen - Timers).	
	<b>Zeitgesteuerter Betrieb.</b> Aktivieren des zeitgesteuerten Betriebs.	
	<b>Party-Betrieb</b> Aktivierung des Timers der dritten Lüftungsstufe ohne Änderung der Betriebsart der Lüftungsanlage (standardmäßig für 4 Stunden, einstellbar im Menü <b>Einstellungen - Timer</b> ).	

**BESCHREIBUNG DER SYMBOLE IN DER APP**

	Aktuelle Art der Verbindung mit der Lüftungsanlage. Hausanschluss oder Anschluss über Cloud-Server über Internetverbindung.
<b>boost</b>	Anzeige der Aktivierung der dritten Lüftungsstufe nach Auslösen von einem der Sensoren. Wenn dieser Betrieb aktiviert ist, sind alle andere Betriebsarten deaktiviert. Nach Ablauf der Nachlaufzeit (standardmäßig 30 Minuten) wechselt die Lüftungsanlage wieder in die zuvor eingestellte Betriebsart. Drücken Sie den Button Ein/Standby zur Abschaltung des Betriebs.
	Feuchteanzeige. Meldet Luftfeuchtigkeit über dem Sollwert.
	Anzeige des externen Relais-Sensors. Meldet das Auslösen des externen Relais-Sensors.
	Anzeige des externen analogen Sensors 0-10 V. Meldet Überschreitung des Sollwerts am externen Sensor.
	Alarmanzeige. Die Anzeige leuchtet im Alarmfall in folgenden Farben auf: <b>Rotes Leuchten:</b> Alarmabschaltung der Lüftungsanlage <b>Oranges Leuchten:</b> fehlende Batterie oder niedriger Batteriestand
	Filterwechselanzeige. Zum Zurücksetzen des Filtertimers öffnen Sie <b>Menü - Einstellungen - Filter</b> .

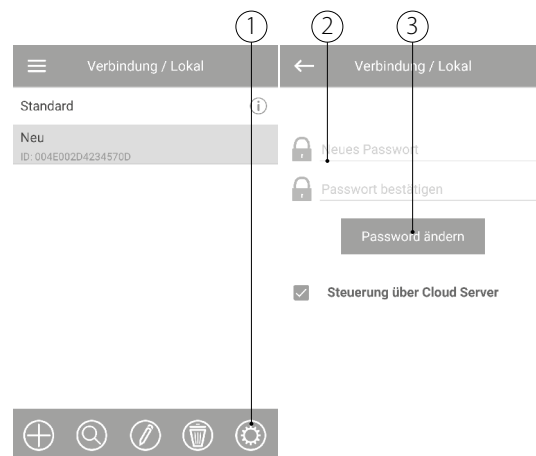
Bei gleichzeitiger Aktivierung mehrerer Betriebsarten, die sich gegenseitig ausschließen, wird die Betriebsart nach folgender Priorität ausgewählt:

1. Nachtbetrieb-Timer oder Partybetrieb-Timer
2. Standby
3. Boost
4. Zeitgesteuerter Betrieb
5. Standardbetrieb

## PASSWORT ÄNDERN

Zur Passwortänderung der Lüftungsanlage öffnen Sie **Menü - Verbindung / Lokal** in der mobilen App.

1. Wählen Sie die Anschlussart und drücken Sie den Button **Einstellungen**.
2. Geben Sie das Passwort ein und bestätigen Sie es.
3. Drücken Sie den Button **Passwort ändern**.



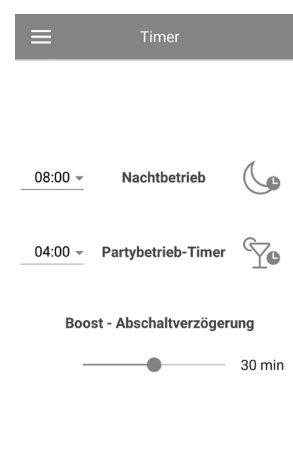
## TIMER-EINSTELLUNG

Zur Einstellung der Timer «Nachtbetrieb», «Party» und der Boost-Abschaltverzögerung, gehen Sie in das **Menü - Einstellungen - Timer** in der mobilen App.

Der **Nachtbetrieb-Timer** legt die Zeit zur Umschaltung der Lüftungsanlage in die niedrige Lüftungsstufe nach Aktivierung des Nachtbetriebs fest (standardmäßig 8 Stunden).

Der **Partybetrieb-Timer** legt die Zeit zur Umschaltung der Lüftungsanlage in die hohe Lüftungsstufe nach Aktivierung des Party-Betriebs fest (standardmäßig 4 Stunden).

**Boost-Abschaltverzögerung** legt die Verzögerungszeit zur Umschaltung in die hohe Lüftungsstufe nach Auslösen eines beliebigen Sensors und dessen Rückkehr in den Standardzustand fest.



## EINSTELLUNG DER SENSOREN

Zur Einstellung des Sensorbetriebs in der mobilen App gehen Sie in das **Menü - Einstellungen - Sensoren**.

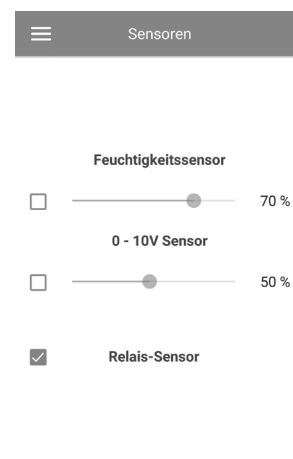
**Feuchtigkeitssensor:** Auslösen des Feuchtigkeitssensors. Nach Erhöhung der Raumluftfeuchte über den Sollwert schaltet die Lüftungsanlage in die dritte Lüftungsstufe um. Nach Abnahme der Raumluftfeuchte unter den Sollwert aktiviert sich die Abschaltverzögerung für den Boost-Betrieb. Nach Ablauf der Abschaltverzögerung schaltet die Lüftungsanlage in die zuvor eingestellte Lüftungsstufe um.

**Auslösen des Analogensors 0-10V:** Wenn das Steuersignal 0-10 V den Sollwert überschreitet, wechselt die Lüftungsanlage in die maximale Lüftungsstufe. Nach Absinken unter den Sollwert wird die Abschaltverzögerung für den Boost-Betrieb aktiviert. Nach Ablauf des Betriebs wechselt die Lüftungsanlage in die zuvor eingestellte Lüftungsstufe.

**Relais-Sensor:** Auslösen des externen Relais-Sensor. Nach Schließen des Schließerkontakts des externen Relais-Sensors wechselt die Lüftungsanlage in die maximale Lüftungsstufe. Nach Öffnen des Schließerkontakts wird die Abschaltverzögerung für den Boost-Betrieb aktiviert. Nach Ablauf des Betriebs wechselt die Lüftungsanlage in die zuvor eingestellte Lüftungsstufe.

Hinweis: zur Aktivierung/Deaktivierung der Sensoren und Einstellung der Sensor-Schwellenwerte für die Lüftungsanlagen im Slave-Betrieb folgen Sie diesen Schritten:

- Stellen Sie die Lüftungsanlage mit Hilfe des DIP-Schalters Nr. 1 in den Master-Betrieb (siehe Seite 11).
- Stellen Sie die Lüftungsanlage in den Speziellen Einstellungsmodus (siehe Seite 20).
- Schließen Sie das Mobilgerät an die Lüftungsanlage an (siehe Seite 14).
- Stellen Sie die Sensoren über die mobile App ein.
- Verlassen Sie den Speziellen Einstellungsmodus.
- Stellen Sie die Lüftungsanlage mit Hilfe des DIP-Schalters Nr. 1 in den Slave-Betrieb.





## EINSTELLUNG VON DATUM UND UHRZEIT

Zur Einstellung des Datums und der Uhrzeit der Lüftungsanlage gehen Sie in das Menü **Einstellungen - Datum und Zeit**.

**Aktuelle Zeit:** Stellen Sie die aktuelle Uhrzeit ein.

**Aktuelles Datum:** Stellen Sie das aktuelle Datum ein.



## EINSTELLUNG DES ZEITGESTEUERTEN BETRIEBS

Zur Einstellung des zeitgesteuerten Betriebs in der mobilen App gehen Sie in **Menü - Einstellungen - Zeitplan**.


Zur Einstellung des zeitgesteuerten Betriebs stehen vier Zeitspannen für jeden Tag zur Verfügung. Für jede Zeitspanne kann eine der drei Lüftungsstufen oder **Standby** eingestellt werden.

Um die aktuellen Einstellungen für einen gewählten Wochentag abzurufen, drücken Sie den Button **Empfangen**. Zum Übernehmen der gewählten Einstellungen für einen gewählten Wochentag drücken Sie den Button **Anwenden**.

Stellen Sie für eine ordnungsgemäße Funktion des zeitgesteuerten Betriebs sicher, dass das Datum und die Zeit korrekt eingestellt sind.



## ZURÜCKSETZEN DES FILTERTIMERS

Die Filterwartung muss bei Dauerbetrieb alle 90 Tage erfolgen. Der Wartungsbedarf wird über die Anzeige  im oberen Teil des Steuerungsmenü mitgeteilt. Wechseln Sie den Filter und setzen Sie den Filtertimer zurück.

Zum Zurücksetzen des Filtertimers in der mobilen App gehen Sie in das **Menü - Einstellungen - Filter**. Drücken Sie dann den Button **Filtertimer zurücksetzen**.

Die 90 Tage werden nur von der Master-Anlage gezählt. Die Filterwechselanzeige wird zudem an allen Slave-Anlagen angezeigt. In diesem Fall wechseln Sie die Filter an allen Lüftungsanlagen in der Reihe. Nach Zurücksetzen des Filtertimers erlischt die Filterwechselanzeige an allen verbundenen Lüftungsanlagen.

Das Zurücksetzen des Filtertimers kann auch mit der Taste auf dem Innenelement durchgeführt werden (Seite 13).

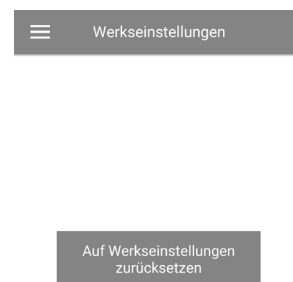


## ZURÜCKSETZEN AUF WERKSEINSTELLUNGEN

Zum Zurücksetzen auf die Werkseinstellungen mit der mobilen App gehen Sie in das **Menü - Einstellungen - Werkseinstellungen**. Drücken Sie dann den Button **Auf Werkseinstellungen zurücksetzen**.

### WARNUNG

Das Zurücksetzen auf Werkseinstellungen kann zum Verlust der WLAN-Verbindung mit der Anlage führen.



## DRAHTLOSE VERBINDUNG MEHRERER LÜFTUNGSANLAGEN

Die Lüftungsanlage hat zwei Betriebsarten:

### Master-Betrieb

Die Lüftungsanlage funktioniert in diesem Betrieb als Hauptgerät. Die Slave-Anlagen und mobile Geräte werden über WLAN an die Master-Anlage angeschlossen. Die Steuerung der Master-Anlagen erfolgt über das Mobilgerät, über die Fernsteuerung oder die Sensor-Tasten auf dem Anlagengehäuse. Das Steuersignal wird automatisch von den Slave-Anlagen empfangen. In dieser Betriebsart reagiert die Lüftungsanlage auf jegliche Signale von Sensoren (Feuchtigkeitssensor, externer Digitalsensor, externer analoger Sensor 0-10 V) und schaltet in die entsprechende Betriebsart um.

### Slave-Betrieb

Die Lüftungsanlage funktioniert in diesem Betrieb als Nebengerät. Die Lüftungsanlage empfängt nur von der Master-Anlage Steuersignale. Alle anderen Signale von anderen Steuereinrichtungen werden ignoriert. Falls länger als 20 Sekunden keine Verbindung zur Master-Anlage besteht, schaltet die Anlage automatisch in den **Standby-Betrieb** um.

### Sensorgesteuerter Betrieb

Die Lüftungsanlage reagiert in allen Betriebsarten (Master- oder Slave-Betrieb) auf Sensorsignale. Bei Auslösen eines beliebigen Sensors im Netz von Lüftungsanlagen laufen die verbundenen Anlagen in derselben Lüftungsstufe weiter und nur die betroffene Lüftungsanlage schaltet gemäß dem Szenario für Feuchteregelung in die höchste Lüftungsstufe um.

## EINSTELLUNG DER WLAN-PARAMETER

Die Einstellung der WLAN-Parameter ist nur an den Master-Anlagen möglich. Zur Einstellung der WLAN-Parameter gehen Sie ins **Menü - Verbindung - WLAN-Einstellungen** in der mobilen App. Drücken Sie den Button **Empfangen** zur Anzeige der aktuellen WLAN-Einstellungen.

Wählen Sie eine der WLAN-Betriebsarten:

**Zugangspunkt:** Zugangspunkt ohne Home-Router.

Wählen Sie eine Codierungsart für den Betrieb **Zugangspunkt:**

- **Open:** das WLAN-Netzwerk ist nicht passwortgeschützt.
- **WPA PSK** bedeutet passwortgeschützte Codierung. Die Codierungstechnologie auf der Grundlage von WPA gewährleistet keine vollständige Sicherheit.
- **WPA2 PSK** bedeutet passwortgeschützte Codierung. Diese Codierungstechnologie wird für moderne Netzgeräte verwendet.
- **WPA/WPA2 PSK** bedeutet passwortgeschützte Codierung (empfohlen). Die kombinierte Technologie aktiviert WPA und WPA2 und stellt dabei die maximale Kompatibilität mit allen elektronischen Geräten sicher.

Geben Sie das Passwort zum Zugangspunkt ein und drücken Sie den Button **Anwenden**.

**Client:** Kundenbetrieb. Die Anlage läuft im Netz des Home-Routers.

Für den **Client-Betrieb** geben Sie die Daten des Home-Routers und die IP-Adresse ein.

Geben Sie den Namen und das Passwort des WLAN-Zugangspunktes für den Home-Router ein.

Wählen Sie die Art der IP-Adresse:

**DHCP:** Automatische Eingabe der IP-Adresse beim Anschluss an den Home-Router (empfohlen).

Dann drücken Sie den Button **Anwenden**.

**Static:** Manuelle Eingabe der IP-Adresse, Subnetzmaske und Default-Gateway.

Diese Einstellungen sind nur für Fachkräfte bestimmt. Die Wahl dieser IP-Adresse erfolgt auf eigene Gefahr.

WLAN-Einstellungen

WLAN-Betriebsarten

Access point  
 Client

Sicherheitsmodi

WPA/WPA2 PSK

WLAN-Kennwort

8 bis 64 Zeichen

WLAN-Kanal

11

Empfangen Anwenden

WLAN-Einstellungen

WLAN-Betriebsarten

Access point  
 Client

WLAN-Name

1 bis 32 Zeichen

WLAN-Kennwort

0 bis 64 Zeichen

Art der IP-Adresse

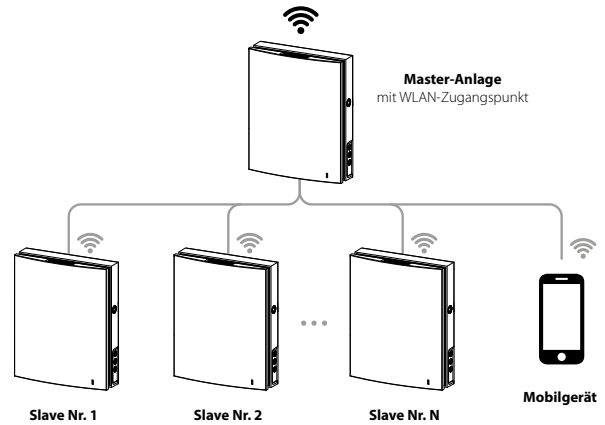
DHCP

Empfangen Anwenden

**ANSCHLUSSSCHEMAS FÜR DRAHTLOSE VERBINDUNG DER LÜFTUNGSANLAGEN**

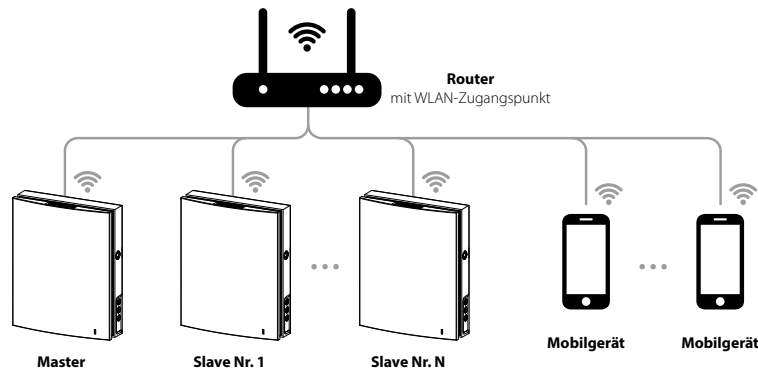
**Anschlusschema 1**

Anschluss von bis zu 8 Anlagen (Slave-Anlagen oder Mobilgeräte) an die Master-Anlage mit eigenem Zugangspunkt.  
 Wenn 8 Slave-Geräte an das Master-Gerät mit eigenem WLAN-Zugangspunkt angeschlossen sind, kann kein Mobilgerät mehr angeschlossen werden!

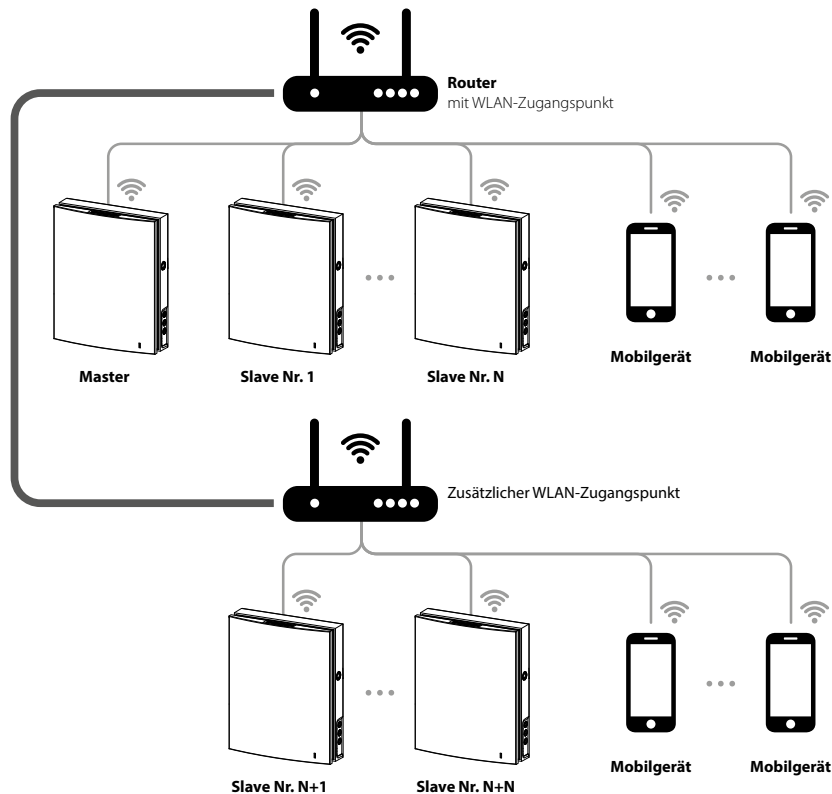


**Anschlusschema 2**

Die Master-Anlagen, die Slave-Anlagen und die Mobilgeräte werden an den WLAN-Zugangspunkt des Routers angeschlossen.  
 Dabei ist darauf zu achten, dass die Master-Anlage individuelle technische Beschränkungen bezüglich der Anzahl (N) der angeschlossenen Slave-Anlagen haben kann.



Falls die Kapazität des Routers für den Anschluss einer erforderlichen Anzahl an Lüftungsanlagen nicht ausreichend ist, kann ein extra WLAN-Zugangspunkt für die restlichen Lüftungsanlagen verwendet werden. Optional können einige Master-Anlagen an das Netzwerk des Routers angeschlossen werden, um eine Zonensteuerung zu ermöglichen.



## VERBINDUNG DER MASTER- UND SLAVE-ANLAGEN





**WÄHREND DER EINSTELLUNG DER VERBINDUNG MÜSSEN SICH ALLE SLAVE-ANLAGEN IN DER NETZABDECKUNG DES WLANS DER MASTER-ANLAGE BEFINDEN.**

Zur Verbindung der Master- und Slave-Anlagen stellen Sie den DIP-Schalter an den Lüftungsanlagen auf Master- und Slave-Position (siehe Seite 11). Stellen Sie dann die WLAN-Parameter an der Master-Anlage ein (siehe Seite 18).




**WIEDERHOLEN SIE DIE VERBINDUNGSSCHRITTE NACH ÄNDERUNG DER WLAN-PARAMETER DER MASTER-ANLAGE.**


Drücken und halten Sie die Taste **Lüftung**  auf dem Anlagengehäuse bis zum Tonsignal. Warten Sie, bis alle LED-Anzeigen auf dem Anlagengehäuse blinken. Wiederholen Sie die gleichen Schritte für die Slave-Anlagen und warten Sie, bis Sie das Tonsignal hören und alle LED-Anzeigen ausgehen. Schalten Sie die Master-Anlage in den Standardbetrieb. Drücken und halten Sie dazu die Taste **Lüftung**  bis Sie das Tonsignal hören und alle LED-Anzeigen auf dem Anlagengehäuse blinken.

**Hinweis:** Falls der Home-Router mit mehreren WLAN-Zugangspunkten arbeitet und ein Teil der Anlagen nicht mit dem Router selbst verbunden werden kann:

1. Schließen Sie die Master-Anlage an den ersten WLAN-Zugangspunkt an.
2. Vervollständigen Sie den Anschluss für die erste Gruppe der Slave-Anlagen.
3. Schließen Sie die Master-Anlage an den zweiten WLAN-Zugangspunkt an.
4. Vervollständigen Sie den Anschluss für die zweite Gruppe der Slave-Anlagen.

## SPEZIELLER EINSTELLUNGSMODUS


Bei Verlust des WLAN-Passworts oder des Passworts zur Master-Anlage oder in anderen Fällen verwenden Sie den speziellen Einstellungsmodus, um den Zugang zu den Ventilatorfunktionen wiederherzustellen. Um den speziellen Einstellungsmodus zu öffnen, drücken und halten Sie die Taste **Lüftung**  auf dem Gehäuse der Master-Anlage 5 Sekunden bis zum Tonsignal und Blinken aller LED-Anzeigen.

Die Lüftungsanlage läuft in diesem Betrieb 3 Minuten weiter und kehrt dann automatisch in die vorherigen Einstellungen zurück. Um den Einstellungsmodus sofort zu verlassen, drücken und halten Sie die Taste **Lüftung**  auf dem Anlagengehäuse 5 Sekunden bis zum Tonsignal und Blinken aller LED-Anzeigen.

In diesem Betrieb stehen die folgenden Einstellungen zur Verfügung:

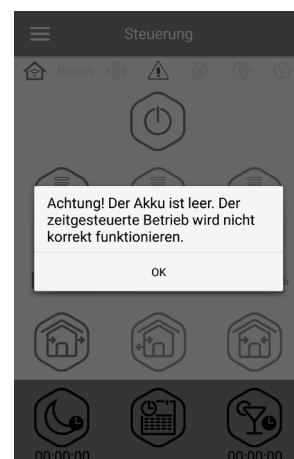
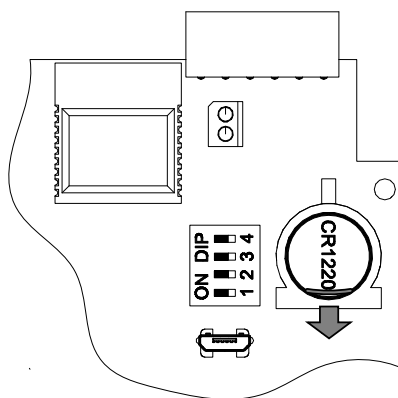
- **WLAN-Name:** Setup Mode
- **WLAN-Passwort:** 11111111
- **Das Passwort zur Anlage ist nicht lesbar.**

## BATTERIEWECHSEL

Wenn der Batteriestand zu niedrig ist, leuchtet die Alarmanzeige auf dem Anlagengehäuse. In der mobilen App erscheint die **Warnanzeige**  und die entsprechende Meldung bei Drücken der Anzeige.

Eine leere Batterie kann eine Fehlfunktion des zeitgesteuerten Betriebs verursachen. Schalten Sie die Lüftungsanlage vor dem Batteriewechsel ab. Stellen Sie nach dem Batteriewechsel die Zeit und das Datum neu ein.

Die Batterie befindet sich auf der Steuerungsplatine. Schalten Sie die Lüftungsanlage ab und entfernen Sie die Außenabdeckung und den Deckel an der Steuerungsplatine. Wechseln Sie die Batterie. Batterietyp: CR1220.



## ANSCHLUSS ÜBER CLOUD-SERVER

Die Lüftungsanlagen können mit der mobilen App über Cloud-Server gesteuert werden. Diese Funktion ermöglicht die Steuerung einer oder mehrerer verbundener Lüftungsanlagen, die nach Anschlusschema Nr. 2 über jede Entfernung mit der mobilen App angeschlossen werden können.

Standardmäßig ist die Funktion der Steuerung über den Cloud-Server ausgeschaltet. Diese Funktion kann wie folgt aktiviert werden:

1. Rufen Sie das Menü der App auf.
2. Wählen Sie **Verbindung / Lokal**.
3. Wählen Sie den gewünschten Anschluss der Lüftungsanlage.
4. Öffnen Sie das Einstellungsmenü der Verbindungen.
5. Aktivieren Sie **Steuerung über Cloud Server**.

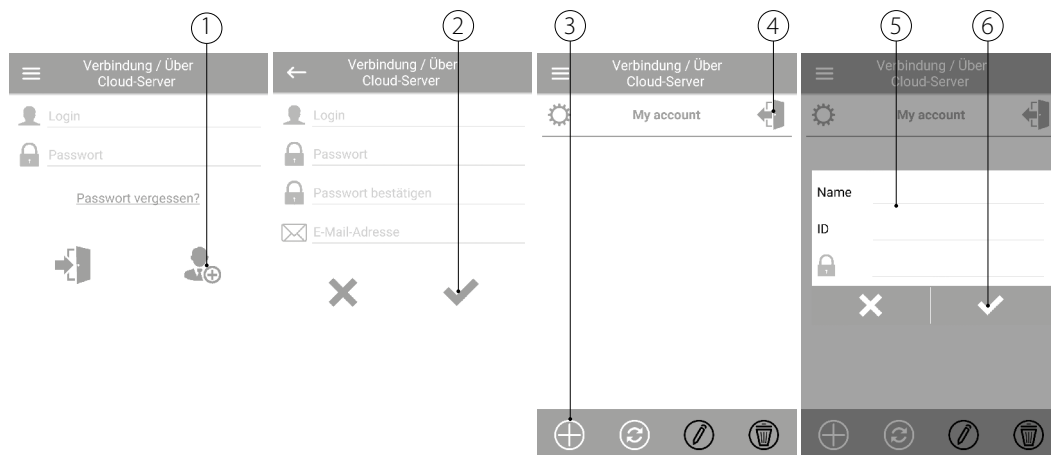


**Hinweis:** Wenn diese Funktion aktiviert ist, kann jegliche Störung der Internetverbindung des Home-Routers zu zeitweisen Kommunikationsverlusten mit der Lüftungsanlage führen.

Erstellen Sie ein neues Konto zur Steuerung der Master-Anlage. Gehen Sie hierzu in **Menü - Verbindung / Über Cloud-Server** in der mobilen App:

1. Drücken Sie den Button **Neuen Account hinzufügen**.
2. Geben Sie den Login-Namen, das Passwort und die E-Mail-Adresse zum Wiederherstellen des Passwortes ein. Drücken Sie dann den Button **Anwenden**.
3. Die App öffnet den Account automatisch. Fügen Sie die neue Master-Anlage hinzu.
4. Drücken Sie den entsprechenden Button, um den Account zu verlassen (falls erforderlich).
5. Geben Sie den Namen und die ID der Lüftungsanlage an. Die ID-Nummer der Lüftungsanlage ist auf der Steuerungsplatte angegeben. Das Standard-Passwort ist 1111.
6. Bestätigen Sie die eingegebenen Daten.

Zum Einloggen in den Account öffnen Sie **Menü - Verbindung / Über Cloud-Server** in der mobilen App. Geben Sie dann Login und Passwort ein und drücken Sie den Eingabebotton

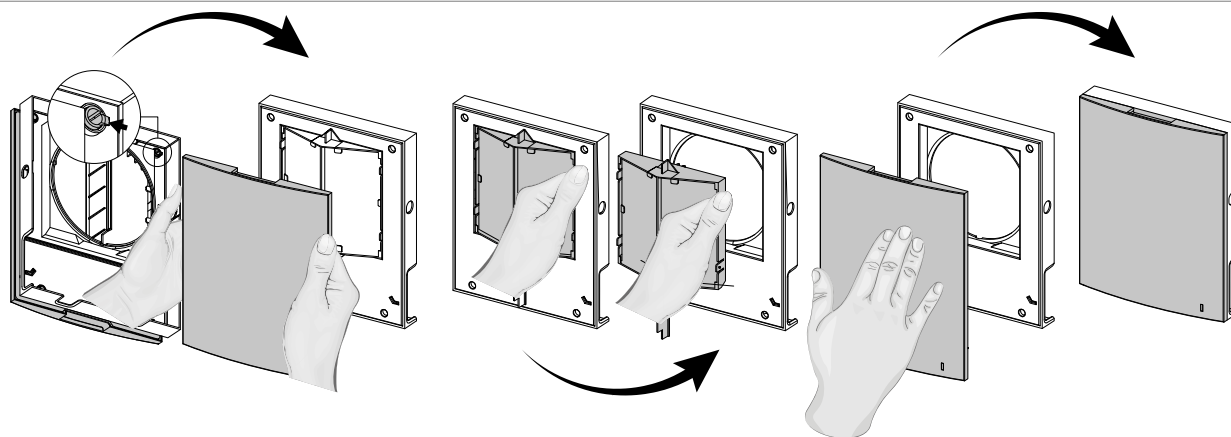


### SPERREN DES LUFTSTROMS

Drücken Sie zum Schließen des Lüftungsrohres die Seitenverschlüsse der Abdeckung, um diese vom Innenelement zu trennen. Öffnen Sie anschließend die Seitenverschlüsse und entfernen Sie das Vorderteil der Außenabdeckung. Entnehmen Sie das Luftstromtrennteil zusammen mit den Filtern durch Ziehen am Seitenhalter. Setzen Sie das Vorderteil der Außenabdeckung wieder ein und drücken Sie vorsichtig darauf, bis das Lüftungsrohr vollständig geschlossen ist.

Der Ventilator der Lüftungsanlage schaltet sich automatisch ab. Dabei ändert sich der Betrieb der Lüftungsanlage nicht.

Das Öffnen des Lüftungsrohres erfolgt in umgekehrter Reihenfolge. Der Ventilator startet automatisch in der zuvor eingestellten Lüftungsstufe gemäß der Betriebsart.



Die Abdeckung der Lüftungsanlage verfügt über eine Betriebsanzeige. Während der Nacht sinkt die Leuchtintensität automatisch.

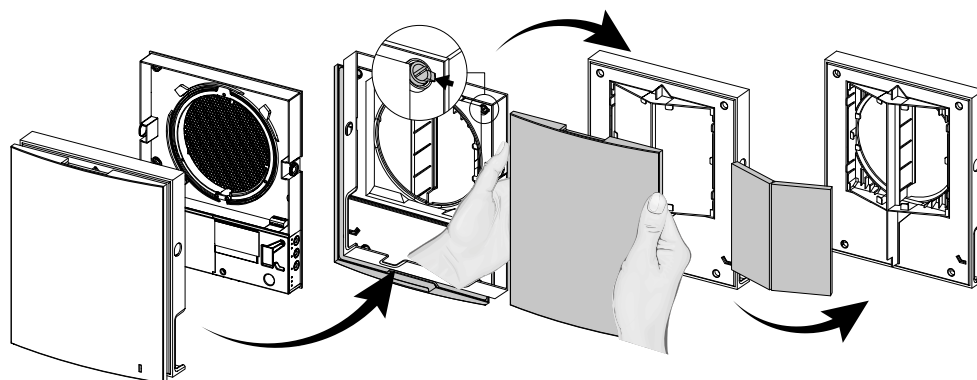
## WARTUNGSHINWEISE



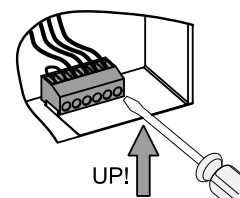
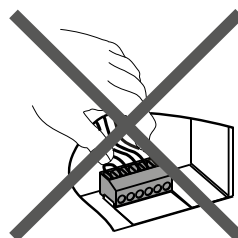
**VOR DER WARTUNG IST DAS GERÄT VON DER STROMVERSORGUNG ZU TRENNEN!**

Die Wartung der Lüftungsanlage umfasst regelmäßige Reinigung der Geräteoberfläche sowie Filterwechsel und Filterreinigung. Um den Zugang zu den Serviceeinheiten zu ermöglichen, schalten Sie die Lüftungsanlage mit Hilfe der Fernbedienung oder über die Steuerungstasten auf dem Innenelement ab, dann schalten Sie die Stromversorgung vollständig ab.

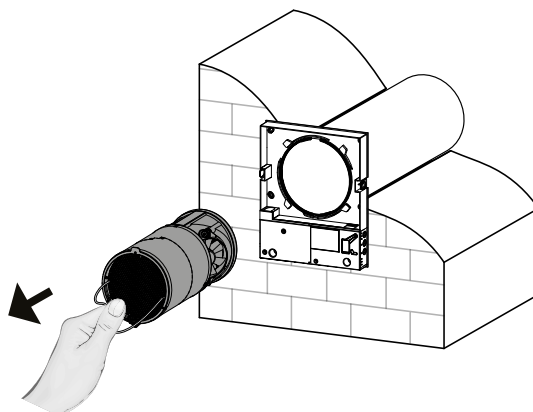
1. Drücken Sie die Seitenverschlüsse am Innenelement, um das Vorderteil abzunehmen. Öffnen Sie dann die Seitenverschlüsse, um die Abdeckung vom Vorderteil des Innenelements abzunehmen. Die Filter für die Reinigung herausnehmen. Bauen Sie die Teile in umgekehrter Reihenfolge wieder zusammen.



2. Entfernen Sie den Anschlussstecker von der Steuerungsplatine. Ziehen Sie nicht an den Leitungen! Bei Bedarf heben Sie den Anschlussstecker mit einem Schlitzschraubenzieher in der passenden Größe an.

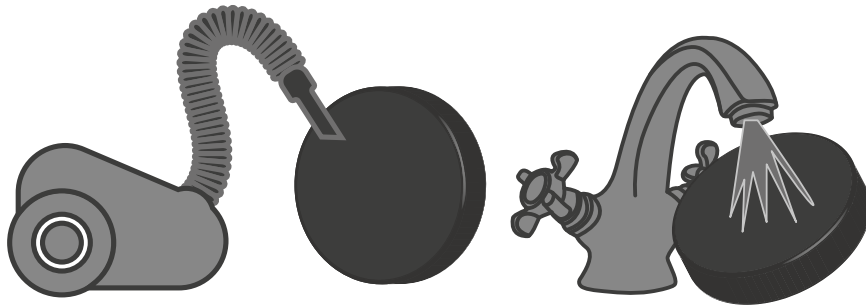


3. Ziehen Sie die Patrone an der Schnur aus dem Lüftungsrohr heraus.



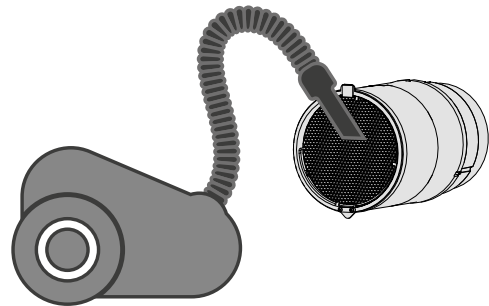
Reinigen Sie die Filter nach Bedarf, allerdings mindestens alle 3 Monate.

- Nach Ablauf von 90 Tagen des Dauerbetriebs leuchtet die Filterwechselanzeige (Filter) an der Lüftungsanlage auf. Das Zurücksetzen des Filtertimers erfolgt mit der mobilen App.
- Waschen Sie die Filter und lassen Sie sie vollständig trocknen. Setzen Sie die trockenen Filter in das Lüftungsrohr ein.
- Die Reinigung mit einem Staubsauger ist zulässig.



Auch bei regelmäßiger Wartung der Filter können Staubpartikel auf den Wärmetauscher und die Ventilatoren gelangen.

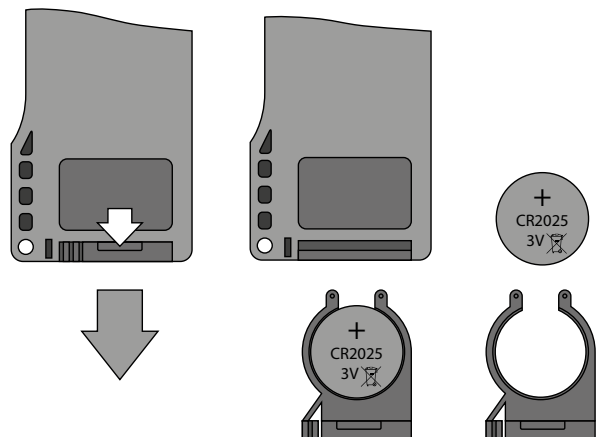
- Der Wärmetauscher bedarf regelmäßiger Reinigung zur Erhaltung der hohen Effizienz der Wärmerückgewinnung.
- Reinigen Sie den Wärmetauscher einmal pro Jahr mit einem Staubsauger.



#### 4. Batteriewechsel der Fernsteuerung (nach Bedarf)

Bei längerem Gebrauch der Fernbedienung wechseln Sie die Batterie.

Wenn die Lüftungsanlage auf das Drücken der Tasten an der Fernbedienung nicht reagiert, deutet das darauf hin, dass die Batterie gewechselt werden muss. Der Batterietyp ist CR2025. Zum Wechseln der Batterie nehmen Sie die Halterung zusammen mit der Batterie aus dem unteren Teil der Fernsteuerung. Wechseln Sie die Batterie und setzen Sie die Halterung mit der neuen Batterie wieder ein.





## STÖRUNGSBEHEBUNG UND ABHILFE

Störung	Mögliche Gründe	Abhilfe
Der Ventilator startet beim Einschalten der Lüftungsanlage nicht	Keine Stromversorgung	Überprüfen Sie, ob die Stromversorgung richtig angeschlossen ist. Beseitigen Sie ansonsten den Anschlussfehler.
	Blockierter Motor und verschmutzte Laufradschaufeln	Schalten Sie die Lüftungsanlage aus. Beheben Sie die Blockierung des Motors und des Laufrads und reinigen Sie die Schaufeln. Starten Sie die Lüftungsanlage wieder.
Auslösen des Leitungsschutzschalters bei Start der Lüftungsanlage	Erhöhte Stromaufnahme infolge eines Kurzschlusses im Stromnetz	Schalten Sie die Lüftungsanlage aus. Kontaktieren Sie den Verkäufer der Lüftungsanlage.
Niedrige Förderleistung	Zu niedrig eingestellte Lüftungsstufe des Ventilators	Stellen Sie eine höhere Lüftungsstufe ein.
	Verschmutzte Filter, verschmutzter Ventilator oder Wärmetauscher	Reinigen oder ersetzen Sie den Filter. Reinigen Sie den Ventilator und den Wärmetauscher.
Lautes Geräusch, Vibrationen	Verschmutztes Laufrad	Reinigen Sie das Laufrad.
	Lose Schraubverbindung im Gehäuse der Lüftungsanlage oder in der Lüftungshaube	Ziehen Sie die Schrauben an der Lüftungsanlage oder an der Lüftungshaube fest.

## LAGERUNGS- UND TRANSPORTVORSCHRIFTEN

- Das Gerät in der Originalverpackung in einem belüfteten Raum bei einer Temperatur von +5 °C bis +40 °C und einer relativen Luftfeuchtigkeit bis maximal 70 % lagern.
- Dämpfe und Fremdstoffe in der Luft, die Korrosion verursachen und Anschluss-Abdichtungen beschädigen können, sind nicht zulässig.
- Bei Umschlagsarbeiten Hebezeug zur Vorbeugung möglicher Schäden verwenden.
- Die Transporterfordernisse für diese Ladungsart sind zu erfüllen.
- Die Beförderung mit Fahrzeugen jeglicher Art muss unter stetigem Schutz vor schädlichen mechanischen und witterungsbedingten Einflüssen erfolgen. Das Gerät nur in der Betriebslage transportieren.
- Be- und Entladearbeiten sorgfältig durchführen, vor Stößen schützen.
- Vor der ersten Verwendung nach dem Transport bei niedrigen Temperaturen muss das Gerät mindestens 3-4 Stunden bei Raumtemperatur aufbewahrt werden.

**HERSTELLERGARANTIE**

Das Produkt entspricht den Europäischen Normen und Standards, den Richtlinien über Niederspannung und elektromagnetische Verträglichkeit. Hiermit erklären wir, dass das Produkt mit den maßgeblichen Anforderungen aus Richtlinie 2014/30/EU über elektromagnetische Verträglichkeit, Niederspannungsrichtlinie 2014/35/EU und Richtlinie 93/68/EWG über CE-Kennzeichnung übereinstimmt.

Dieses Zertifikat ist nach Prüfung des Produktes auf das Obengenannte ausgestellt.

Der Hersteller setzt eine Garantiedauer von 24 Monaten ab Verkaufsdatum über den Einzelhandel fest, unter der Bedingung der Erfüllung der Vorschriften für Transport, Lagerung, Montage und Betrieb durch den Verbraucher.

Bei Funktionsstörungen des Geräts durch werkseitig verursachte Fehler, die innerhalb der Garantiefrist auftreten, hat der Verbraucher Anspruch auf kostenlose Behebung der Mängel am Gerät mittels Garantiereparatur durch den Hersteller.

Die Garantiereparatur umfasst insbesondere Arbeiten zur Behebung von Mängeln beim Betrieb des Geräts, um eine bestimmungsgemäße Nutzung des Geräts innerhalb der Garantiefrist sicherzustellen.

Die Mängelbehebung erfolgt durch Ersatz oder Reparatur der defekten Teile oder Einheiten des Geräts.

**Die Garantie-Serviceleistung umfasst nicht:**

- regelmäßige technische Wartung
- Montage/Demontage des Geräts
- Einrichten des Geräts

Für die Garantiereparatur muss der Verbraucher das Gerät, die Betriebsanleitung mit dem Vermerk des Kaufdatums sowie einen Zahlungsbeleg als Bestätigung des Kaufs vorlegen.

Das vorgelegte Modell des Geräts muss mit dem Modell übereinstimmen, welches in der Betriebsanleitung angegeben ist.

Wenden Sie sich für Garantieleistungen an den Verkäufer des Geräts.

**Die Garantie gilt nicht in folgenden Fällen:**

- Der Verbraucher legt den Ventilator nicht vollständig vor, wie in der Betriebsanleitung angegeben, einschließlich der vom Verbraucher demontierten Bestandteile des Geräts.
- Nichtübereinstimmung des Modells oder der Marke des Geräts mit den Angaben auf der Verpackung und in der Betriebsanleitung.
- Nicht fristgerechte technische Wartung des Geräts durch den Verbraucher.
- Bei vom Verbraucher zugefügten äußerlichen Beschädigungen des Gehäuses und der inneren Einheiten (außer äußeren Änderungen am Gerät, welche für die Montage notwendig sind).
- Änderungen an der Konstruktion des Gerätes oder technische Änderungen am Gerät.
- Austausch und Verwendung von Einheiten oder Teilen, die nicht durch den Hersteller vorgesehen sind.
- Unzweckmäßige Benutzung des Geräts.
- Verletzung der Montagevorschriften des Geräts durch den Verbraucher.
- Verletzung der Vorschriften für die Steuerung des Geräts durch den Verbraucher.
- Anschluss des Geräts an ein Stromnetz mit einer anderen Spannung, als in der Betriebsanleitung angegeben ist.
- Ausfall des Geräts infolge von Spannungssprüngen im Stromnetz.
- Durchführung einer selbständigen Reparatur des Geräts durch nichtautorisierte Personen.
- Reparaturen des Geräts durch Personen, die nicht vom Hersteller autorisiert sind.
- Ablauf der Garantiefrist des Geräts.
- Verletzung geltender Vorschriften für die Beförderung des Geräts durch den Verbraucher.
- Verletzung der Vorschriften über die Lagerung des Geräts durch den Verbraucher.
- Rechtswidrige Handlungen von Drittpersonen in Bezug auf das Gerät.
- Ausfall des Geräts infolge höherer Gewalt (Feuer, Überschwemmung, Erdbeben, Kriege, militärische Handlungen jeder Art, Blockaden).
- Fehlen der Plomben, wenn solche durch die Betriebsanleitung vorgesehen sind.
- Nichtvorlage der Betriebsanleitung mit ausgewiesenem Kaufdatum.
- Fehlen des Kaufbelegs mit ausgewiesenem Kaufdatum, welcher den Kauf bestätigt.



**VOR DER WARTUNG IST DAS GERÄT VON DER STROMVERSORGUNG ZU TRENNEN!**



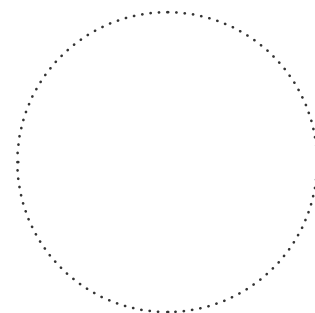
**DIE GEWÄHRLEISTUNGSANSPRÜCHE KÖNNEN NUR DANN GELTEND GEMACHT WERDEN, WENN DAS GERÄT, EIN KAUFBELEG UND DIE BETRIEBSANLEITUNG, IN DER DAS KAUFDATUM NOTIERT IST, VORLIEGEN.**

**ABNAHMEPROTOKOLL**

<b>Typ des Geräts</b>	Reversierende Einzelraumlüftungsanlage mit Wärmerückgewinnung
<b>Modell</b>	VENTO Expert Duo _____
<b>Seriennummer</b>	
<b>Herstellungsdatum</b>	
<b>Prüfzeichen</b>	

**VERKÄUFERINFORMATIONEN**

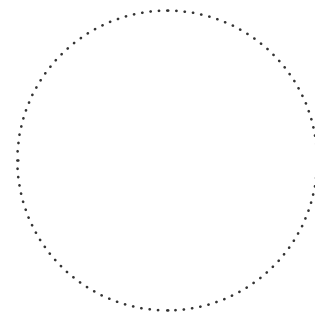
<b>Bezeichnung der Verkaufsstelle</b>	
<b>Anschrift</b>	
<b>Telefon</b>	
<b>E-Mail</b>	
<b>Kaufdatum</b>	
Gerät mit sämtlichem Zubehör mit einer Betriebsanleitung erhalten. Die Garantiebedingungen sind verständlich und akzeptiert.	
<b>Unterschrift des Käufers</b>	



Stempel des Händlers

**MONTAGEPROTOKOLL**

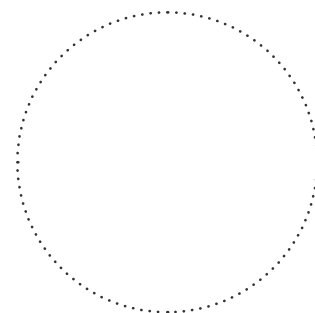
Das Gerät VENTO Expert Duo _____ wurde gemäß den Anforderungen dieser Betriebsanleitung montiert und an das Stromnetz angeschlossen.	
<b>Firmenname</b>	
<b>Anschrift</b>	
<b>Telefon</b>	
<b>Name, Vorname des Monteurs</b>	
<b>Montagedatum</b>	<b>Unterschrift</b>
Die Montage des Geräts entspricht allen geltenden lokalen und nationalen Baunormen, elektrischen und technischen Normen und Standards. Das Gerät funktioniert einwandfrei, wie vom Hersteller vorgesehen.	
<b>Unterschrift</b>	



Stempel der Montagefirma

**GARANTIEKARTE**

<b>Typ des Geräts</b>	Reversierende Einzelraumlüftungsanlage mit Wärmerückgewinnung
<b>Modell</b>	VENTO Expert Duo _____
<b>Seriennummer</b>	
<b>Herstellungsdatum</b>	
<b>Kaufdatum</b>	
<b>Garantiefrist</b>	
<b>Händler</b>	



Stempel des Händlers



**BLAUBERG**  
*Ventilatoren*

