

INSTALLATIONS-, BEDIENUNGS UND WARTUNGSANLEITUNG

für den Installateur und den Anwender

SMART Line

Smart E

130 - 160 - 210 - 240 - 300

Smart E Plus

210 - 240 - 300

DE



ALLGEMEINE EMPFEHLUNGEN	4
PRODUKTINFORMATIONEN.....	5
Energieeffizienzlabel	5
Typenschild.....	6
BENUTZERHANDBUCH	7
Bedienfeld	7
GERÄTEBESCHREIBUNG	8
TECHNISCHE DATEN	9
Abmessungen	9
Grenzbedingungen für den Betrieb	9
Heizungsanschluss.....	10
Brauchwasseranschluss.....	10
Haupteigenschaften	11
Leistung.....	11
Elektrische Eigenschaften	12
INSTALLATION	13
Verpackungsinhalt.....	13
Benötigte Werkzeuge für die Installation	13
Sicherheitshinweise.....	14
Anschluss.....	16
Brauchwasseranschluss.....	17
Anschluss an den Heizkreislauf.....	18
Anwendungsbeispiele Anlagenkonfiguration.....	19
Warmwasserspeicher - Verwendung als Elektro- Warmwasserbereiter	20

INBETRIEBNAHME.....	21
Sicherheitshinweise zur Befüllung.....	21
Befüllung.....	22
Prüfungen vor Inbetriebnahme.....	24
Inbetriebnahme.....	24
WARTUNG.....	25
Regelmässige Kontrolle durch den Anlagenbetreiber.....	25
Jährliche Wartung.....	25
Entleerung.....	26
Das System wieder in Betrieb nehmen.....	27
Fehlersuche bei Warmwasserausfall.....	28

DE

ANMERKUNGEN

Diese Anleitung enthält wichtige Informationen in Bezug auf die Installation, den Betrieb und die Wartung des Speichers.

Diese Anleitung ist dem Anlagenbetreiber zur sorgfältigen Aufbewahrung auszuhändigen.

Wir lehnen jede Verantwortung für Schäden ab, die auf Nichteinhaltung der Hinweise in diesem technischen Handbuch zurückzuführen sind.



Wichtige Anweisungen für die Sicherheit

- Ohne vorherige schriftliche Genehmigung des Herstellers dürfen unter keinen Umständen Modifikationen im Geräteinneren vorgenommen werden.
- Das Gerät ist von entsprechend qualifizierten Fachpersonal, in Übereinstimmung mit den örtlichen Normen und Vorschriften, zu installieren.
- Die Anlage muss den in diesem Handbuch enthaltenen Anweisungen sowie den einschlägigen Normen und Vorschriften für Anlagen zur Brauchwasserbereitung entsprechen.
- Bei Missachtung der Anweisung besteht Verletzungsgefahr sowie die Gefahr von Umweltemissionen.
- Der Hersteller lehnt jede Verantwortung für Schäden durch Installationsfehler oder die Verwendung von nicht durch den Hersteller zugelassenen Geräten oder Zubehörteilen ab.

DE



Wichtige Anweisungen für die ordnungsgemäße Funktion der Anlage

- Verständigen Sie bei Störungen Ihren Installateur.
- Defekte Teile dürfen nur durch Originalersatzteile des Herstellers ersetzt werden.
- Unsere Brauchwasserspeicher wurden ausschließlich zur Erwärmung und Speicherung von Brauchwasser konzipiert und hergestellt.
- Die Brauchwasserspeicher sind ausschließlich mit Heizwasser im geschlossenen Kreislauf zu erwärmen.



Allgemeine Hinweise

- Der Hersteller behält sich das Recht vor, die technischen Daten und Ausrüstungen seiner Produkte ohne vorherige Ankündigung zu ändern! Bitte prüfen Sie, ob es eine aktualisierte Version dieses Handbuchs auf der Website www.acv.com gibt.
- Die Verfügbarkeit bestimmter Modelle und der entsprechenden Zubehörteile kann je nach Markt variieren.
- Die Artikelnummer (P/N) und die Seriennummer (S/N) des Speichers, welche auf dem Typenschild angegeben sind, müssen ACV im Falle einer Beanstandung vorgelegt werden! Andernfalls wird die Beanstandung nichtig gemacht!
- Trotz der strengen Qualitätsnormen von ACV bei der Herstellung, der Kontrolle und dem Transport der Geräte sind Fehler möglich. Bitte melden Sie derartige Fehler unverzüglich dem autorisierten Installateur.

ENERGIEEFFIZIENZLABEL

PRODUCT FICHE

ACV International
 Oude Vijverweg 6
 B-1653 Dworp
 Belgium



Product Model

- Smart E 130
- Smart E 160
- Smart E 210
- Smart E 240
- Smart E 300
- Smart E Plus 210
- Smart E Plus 240
- Smart E Plus 300

General purpose hot water storage tank




DE

	Smart E				
	130	160	210	240	300
Energy efficiency class	B	B	B	B	B
Standing Loss *	40 W	47 W	54 W	59 W	69 W
Hot water storage volume	130L	161L	203L	242L	293L


	Smart E Plus		
	210	240	300
Energy efficiency class	B	B	B
Standing Loss *	54 W	59 W	69 W
Hot water storage volume	203L	242L	293L

* According to EN12897:2006

TYPENSCHILD

 Oude Vijverweg 6,
1653 Dworp
BELGIUM
www.acv.com


Type : Smart 160

 Year: 2015

P/N : A1002047
S/N : A001500

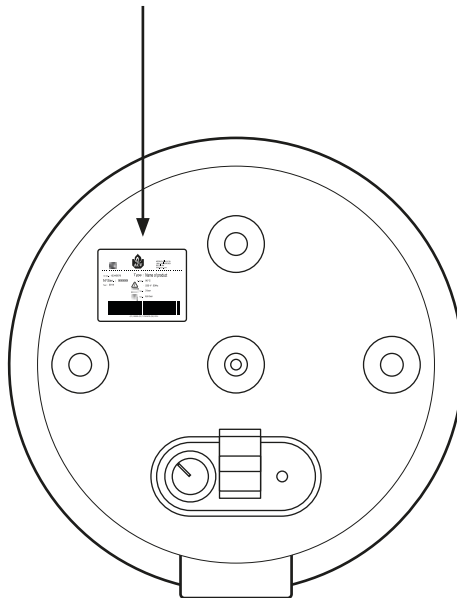
Standard: EN 12897:2006

Sanitary Operating Pressure	8,6 bar
Primary Operating Pressure	3 bar
Maximum Design Pressure	10 bar
Primary Heating Power Input	32 kW
Primary Flow Rate	0,70 l/s
Actual Capacity	126 l
Standing Heat Loss	0,91 kWh/24h
Maximum Temperature	90 °C
Rated Voltage	230V 50 Hz

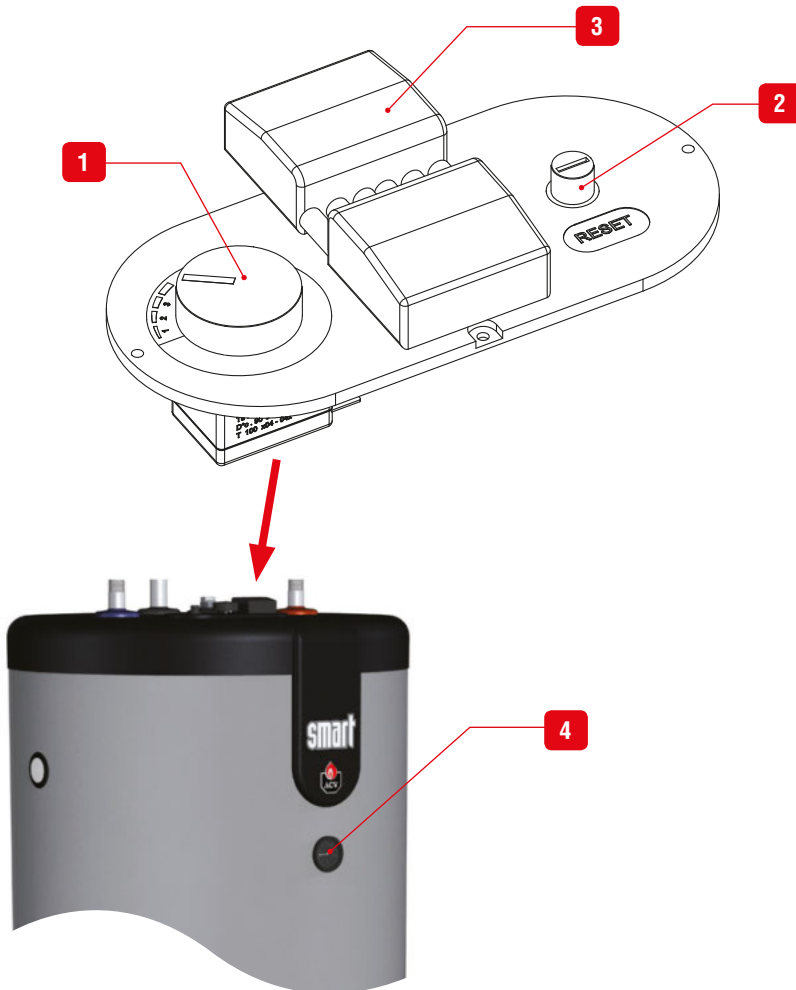


(21) 00000 (91) 00000000 (92) 9999

DE



BEDIENFELD



DE

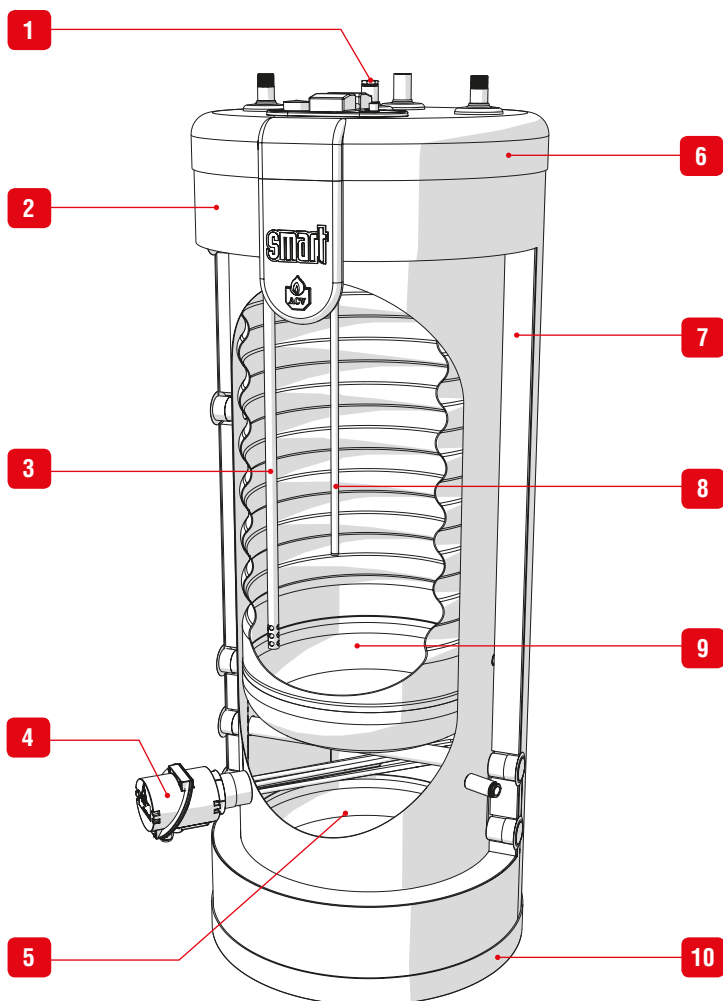
Beschreibung :

1. **Regelthermostat [60/80°C]** - Einstellen der Brauchwassertemperatur.
2. **Manuell entriegelbarer Sicherheitsthermostat** - zum entriegeln, wenn Speicher Übertemperatur auf Heizkreis hatte.
3. **Anschluss-Stecker** - um die Stromversorgung zu verbinden.
4. **Thermometer** - Zeigt die Temperatur im Warmwasserspeicher an.

MODELLE - Smart E / Smart E Plus

Hocheffizienter, indirekt beheizter, Warmwasserspeicher zur Standmontage. Dieser kann mit Heizungswasser oder optional mit einem Elektroheizstab erwärmt werden.

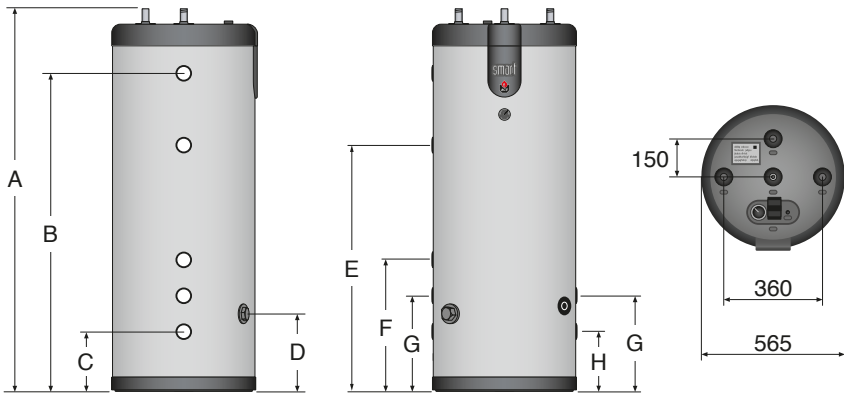
1. Manueller Entlüfter
2. Außenmantel aus Polypropylen
3. PVC Tauchhülse Kaltwasser
4. Elektroheizstab (optional)
5. Fühler-Tauchhülse aus Edelstahl
6. Obere Abdeckung aus starrem Polypropylen
7. PU- Hartschaumisolierung
8. Tauchhülse aus Edelstahl
9. Brauchwasserspeicher aus Edelstahl
10. Untere Abdeckung aus starrem Polypropylen



DE

ABMESSUNGEN

	Smart E 130	Smart E 160	Smart E 210	Smart E 240	Smart E 300	Smart E Plus 210	Smart E Plus 240	Smart E Plus 300
A (mm)	1025	1225	1495	1740	2045	1495	1740	2050
B (mm)	765	960	1230	1485	1780	1235	1480	1785
C (mm)	240	240	240	240	235	240	235	235
D (mm)	240	240	290	290	405	260	260	340
E (mm)	—	—	—	—	—	935	920	1280
F (mm)	—	—	—	—	—	430	430	525
G (mm)	—	—	320	320	405	320	320	380
H (mm)	—	—	240	240	230	240	240	235



DE

GRENZBEDINGUNGEN FÜR DEN BETRIEB

		Smart E 130	Smart E 160	Smart E / Smart E Plus 210	Smart E / Smart E Plus 240	Smart E / Smart E Plus 300
Max. Betriebsdruck - Heizkreislauf	bar	3	3	3	3	3
Max. Betriebsdruck - Brauchwasser- kreislauf	bar	8,6	8,6	8,6	8,6	8,6
Versorgungsdruck (Brauchwasser- kreislauf)	bar	6	6	6	6	6
Höchsttemperatur - Heizungsseite	°C	90	90	90	90	90
Höchsttemperatur - Wasserseite	°C	80	80	80	80	80

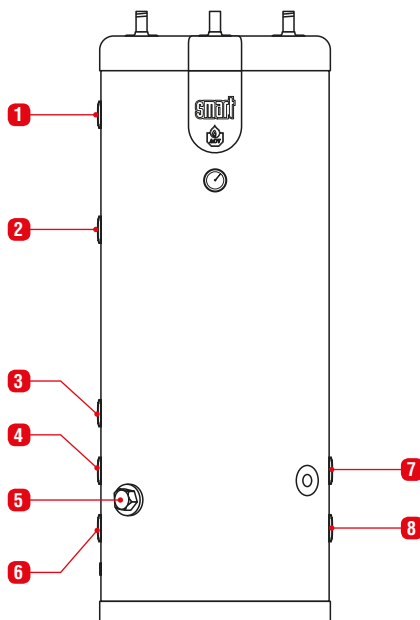
Wasserqualität

- Chlorid < 150 mg/L
- 6 ≤ pH ≤ 8
- Wenn der Härtegrad des Trinkwassers > 11,2°dH ist, ist die Installation eines Wasserenthärters zu empfehlen.
- Einhaltung des VDI 2035

HEIZUNGSANSCHLUSS

Abmessungen der Anschlüsse	Smart E / Smart E Plus
Heizungsanschluss	Ø 1" [IG]
Anschluss für optionalen Elektroheizstab	Ø 1"½ [IG]

1. Anschluss Heizungsanlauf (Speicherladung)
2. Primäre Hilfsrückkehr (nur Smart E Plus)
3. Primäre Hilfsrückkehr (nur Smart E Plus)
4. Anschluss Heizungsanlauf / Wärmepumpe (außer Smart E 130 - 160)
5. Anschluss für optionalen Elektroheizstab
6. Anschluss Heizungsanlauf / Wärmepumpe
7. Anschluss Heizungsanlauf (außer Smart E 130 - 160)
8. Anschluss Heizungsanlauf (außer Smart E 130 - 160)

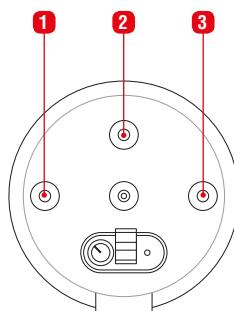


DE

BRAUCHWASSERANSCHLUSS

Abmessungen der Anschlüsse	Smart E / Smart E Plus
Anschluss Kalt- / Warmwasser	Ø 3/4" [AG]
Zirkulationsanschluss	Ø 3/4" [IAG]

1. Kaltwasseranschluss
2. Zirkulationsanschluss
3. Warmwasseranschluss



HAUPTEIGENSCHAFTEN

Hauptdaten		Smart E / Smart E / Smart E / Smart E Smart E Smart E					
		Smart E 130	Smart E 160	Plus 210	Plus 240	Plus 300	
Gesamtvolumen	L	130	161	203	242	293	
Primärkreislaufvolumen (Heizung)	L	55	62	77	78	93	
tastächtliches Volumen	L	75	99	126	164	200	
Druckabfalls durch den Heizwasserwärmer*	mbar	26,8	26,8	41,6	47,3	52,4	
Heizfläche	m ²	1,03	1,26	1,54	1,94	2,29	
höchster Auslegungdruck*	bar	10	10	10	10	10	
Heizwassereingangsleitung*	kW	18,4	24,7	32,2	39,2	44,6	
Heizwasserdurhflussmenge (zum Erreichen der Heizwasserleistung) *	L/sec.	0,7	0,7	1,25	1,25	1,25	
näherungsweise Wärmungszeit (optionaler Elektroheizstab) - 10 bis 65°C	3 kW	min	80	100	150	180	330
	6 kW	min	40	50	75	90	165
Wiedererwärmungszeit*	min	10	10	9	9	9	
Bereitschaft-Wärmeaufwand*	kWh/24h	0,96	1,13	1,3	1,42	1,66	
	W	40	47	54	59	69	
Leergewicht	Kg	45	54	66	76	87	

* Gemäß EN12897:2006

LEISTUNG

Brauchwasserleistung : Heizungsanschluss durch einen Kessel *		Smart E / Smart E / Smart E / Smart E Smart E Smart E				
		Smart E 130	Smart E 160	Plus 210	Plus 240	Plus 300
Spitzenleistung bei	40°C [ΔT = 30K] l/10 min	236	321	406	547	800
	60°C [ΔT = 50K] l/10 min	117	161	209	272	370
Dauerleistung bei	40°C [ΔT = 30K] l/h	658	890	1132	1527	2100
	60°C [ΔT = 50K] l/h	320	465	576	769	970
Spitzenleistung 1. Stunde bei	40°C [ΔT = 30K] l/60 min	784	1063	1349	1820	2360
	60°C [ΔT = 50K] l/60 min	384	549	689	913	1100
Zapfleistung	kW	23	31	39	53	68
Aufheizzeit time	Minuten	22	22	20	20	22

* Bedingungen : Betriebstemperatur (Primär) : 85°C, Temperatur des Kaltwasser : 10°C

DE

ELEKTRISCHE EIGENSCHAFTEN

HAUPTZEIGENSCHAFTEN

Smart E / Smart E Plus

Versorgungsspannung	V~	230
Netzfrequenz	Hz	50

Optionaler Elektroheizstab

Der **Smart E / Smart E Plus** Speicher kann mit einem selbstregelnden Elektroheizstab ausgestattet werden. Dieser hat unter der Abdeckkappe ein Einstell- und einen Sicherheitsthermostaten. Das Regelthermostat des Speichers kann den Heizstab nicht regeln. Es muss ein Sicherungskasten mit einem FI-Schutzschalter installiert sein (nicht im Lieferumfang enthalten.)



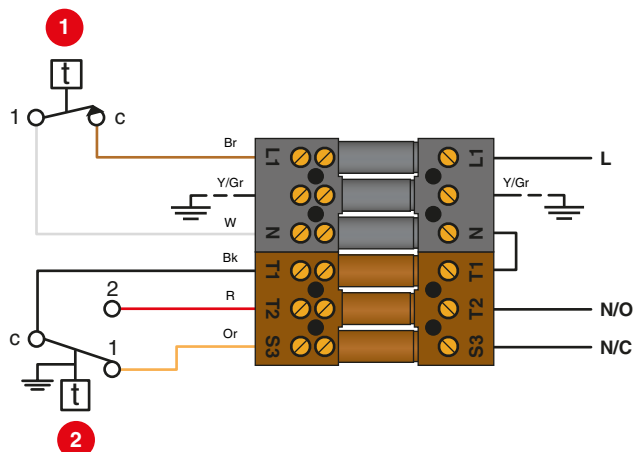
Volt	Amp	Leistung	Code
1 x 230 V	13	3 kW	10800081
3 x 400 V + N	4,4	3 kW	10800082
1 x 230 V	26	6 kW	10800083
3 x 400 V + N	8,8	6 kW	10800084

DE

Schaltplan

1. Manuell entriegelbarer Sicherheitsthermostat
2. Einstellthermostat [60/80°C]

- Bk. Schwarz
- Br. Braun
- Or. Orange
- R. Rot
- W. Weiß
- Y/Gr. Gelb/Grün

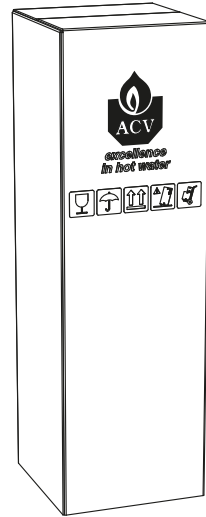


VERPACKUNGSIHALT

Die Geräte werden verpackt und montiert geliefert.



Prüfen Sie nach Erhalt der Ware diese sofort auf Beschädigungen und Vollständigkeit!

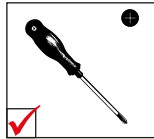
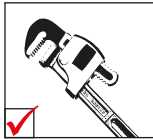
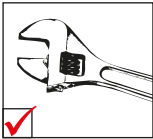


Verpackungsinhalt :

- Eine Warmwasserspeicher.
- Eine technische Dokumentation.
- Energieeffizienzlabel

DE

BENÖTIGTE WERKZEUGE FÜR DIE INSTALLATION



Generelle Hinweise



Stellen Sie sicher dass das Typenschild gut sichtbar am Speicher angebracht ist!

SICHERHEITSHINWEISE



Generelle Hinweise

- Anschlüsse (elektrisch, hydraulisch) müssen durchgeführt werden in Übereinstimmung und entspricht den einschlägigen Normen und Vorschriften.
- Wenn die letzte Entnahmestelle sehr weit entfernt vom Speicher ist, installieren Sie eine Brauchwasserzirkulationspumpe, somit wird ein schnelles zapfen von Warmwasser ermöglicht.



Wichtige Anweisungen für die ordnungsgemäße Funktion der Anlage

- Der Brauchwasserspeicher ist in einem trockenen Raum zu installieren, der gegen äußere Witterungseinflüsse geschützt ist.
- Installieren Sie die Anwendung so, dass jederzeit ein einfacher Zugang möglich ist.
- Der Edelstahl-Innenbehälter ist direkt mit der Erdung zu verbinden, um jedes Korrosionsrisiko zu vermeiden (örtliche Vorschriften der VDE beachten)! Bringen Sie die einstellbare Erdungsschelle an einen der Sanitärstützen an und verbinden Sie diese mit der Hauserdung. Empfohlener Querschnitt: min. 6mm².



- Installieren Sie einen Druckminderer welcher den Brauchwasserdruck auf 4,5 bar reduziert, wenn der Versorgungsdruck höher als 6 bar ist.
- Installieren Sie im Brauchwasserkreis eine vorschriftsmäßige Sicherheitsgruppe mit Sicherheitsventil, Rückschlagklappe und Absperrventil.
- Stellen Sie sicher das der Auslauf der Sicherheitsgruppe direkt in den Abfluss geleitet wird, um jegliche potentielle Gefahren zu vermeiden.
- Um ein Auslaufen von Wasser am Speicher zu vermeiden, darf die Sicherheitsgruppe keinesfalls oberhalb des Speichers installiert werden.



Wichtige Anweisungen für die Personen- und Umweltsicherheit

- Heißes Wasser kann zu Verbrühungen führen! Bei häufiger Warmwasserentnahme in kleinen Mengen kann es im Speicher zu so genannter Schichtenbildung kommen. Die obere Warmwasserschicht kann dann sehr hohe Temperaturen erreichen.
- ACV empfiehlt die Verwendung eines über einen Thermostat geregelten Mischventils, damit die maximale Heißwassertemperatur 60°C nicht übersteigt.
- Das für die Waschmaschine, die Geschirrspülmaschine und andere Nutzungen entnommene Wasser kann schwere Verbrühungen verursachen.
- Lassen Sie niemals Kinder, alte, kranke oder behinderte Personen im Bad oder in der Dusche unbeaufsichtigt, damit jeder Kontakt mit zu heißem Wasser, das schwere Verbrühungen verursachen kann, verhindert wird.
- Erlauben Sie kleinen Kindern keinesfalls, selbst heißes Wasser zu entnehmen oder sich selbst ein Bad einzulassen.
- Stellen Sie die Wassertemperatur gemäß der Nutzung und den geltenden Installationsvorschriften ein.
- Es besteht die Gefahr, dass sich Bakterien einschließlich der „Legionella pneumophila“ entwickeln, wenn nicht eine Mindesttemperatur von 60 °C sowohl im Speicher als auch in den Warmwasserleitungen beibehalten wird.



Wichtige Hinweise für die elektrische Sicherheit

- Elektrische Anschlüsse dürfen nur durch autorisierte Fachkräfte vorgenommen werden.
- Stellen Sie sicher, dass das Gerät geerdet ist.
- Installieren Sie einen Heizungsnotschalter, um die Anlage bei Wartungs- und Reparaturarbeiten spannungsfrei zu schalten!
- Schalten Sie die Anlage bei jeglichen Arbeiten spannungsfrei.
- Dieses Gerät ist nicht für Personen (einschließlich Kinder) mit körperlich, sensorisch oder geistig eingeschränkten Fähigkeiten, oder für unerfahrene und unwissende Personen geeignet, es sei denn, diese wurden von einer Schutzbefohlenen Person in Bezug auf den Gebrauch des Gerätes beaufsichtigt oder angeleitet.

ANSCHLUSS



Wichtige Anweisungen für die Personen- und Umweltsicherheit

- Beachten Sie die Sicherheitshinweise für die Installation, ein Nichtbeachten dieser Hinweise kann zu Schäden an der Installation, Verletzungen oder Tod führen!
- Heißes Wasser kann zu Verbrühungen führen! ACV empfiehlt die Verwendung eines über einen Thermostat geregelten Mischventils, damit die maximale Heißwassertemperatur 60°C nicht übersteigt.



Wichtige Anweisungen für die ordnungsgemäße Funktion der Anlage

- Der Trinkwasserkreislauf des Speichers muss mit einer Sicherheitseinrichtung ausgestattet werden, bestehend aus Absperrventil, Rückflussverhinderer, Prüfventil, Sicherheitsventil 7bar, Prüfventil, Sicherheitsventil 7bar, Ausdehnungsgefäß optional mit entsprechender Größe! mit entsprechender Größe! Stellen Sie sicher, dass der Kreislauf zwischen Speicher und dem Sicherheitsventil immer offen ist.
- Der 3. Anschluss ist für eine Zirkulationsleitung, wenn dieser nicht genutzt wird muss dieser mit einer Metall- Verschlusskappe abgedichtet werden!



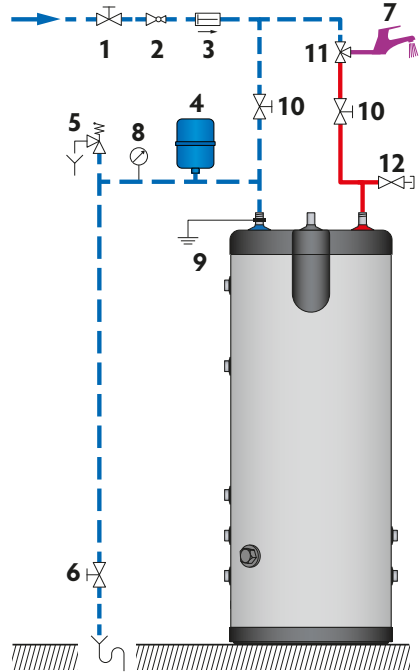
Generelle Hinweise

- In bestimmten Ländern müssen Brauchwasser-Kits zugelassen werden.
- Die Anschlussschemen sind nur vereinfacht dargestellt!
- Um den Primärkreis zu schützen, wenn die Absperrventile geschlossen sind, ein Sicherheitsventil und Ausdehnungsgefäß zwingende zwischen dem Tank und dem Absperrventil.

BRAUCHWASSERANSCHLUSS

1. Befüllventil
2. Druckminderer
3. Rückschlagventil
4. Ausdehnungsgefäß Brauchwasser
5. Sicherheitsventil
6. Entleerung
7. Zapfstelle
8. Manometer
9. Erdung am Edelstahlstutzen
10. Absperrventil
11. Thermostatische Mischventil
12. Entlüfter

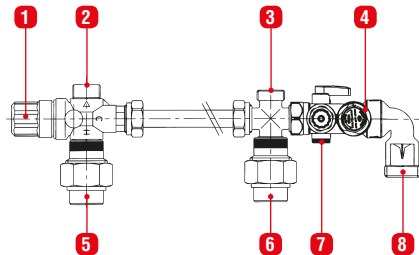
— Kaltwasser
— Heißwasser



DE

Anschlusskit (Option)

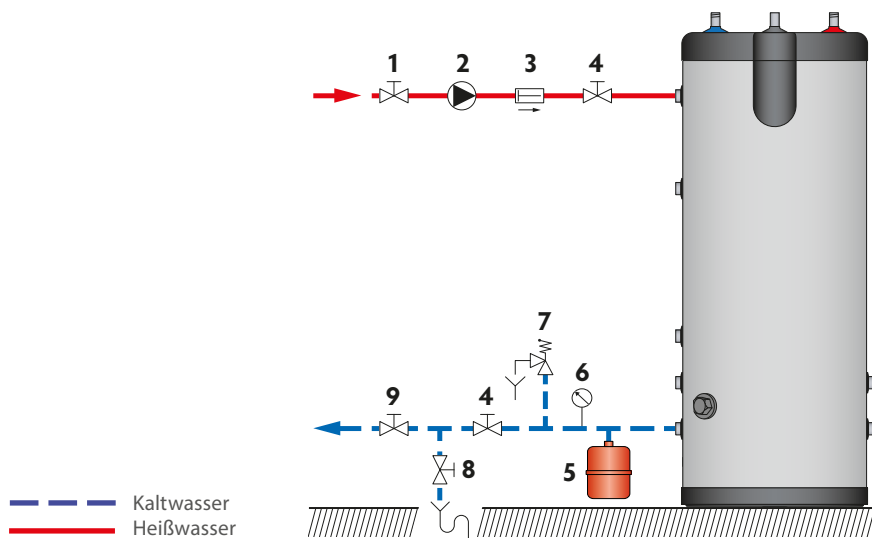
1. Thermostatische Mischventil
2. Warmwasser- Anschluss (gemischte Temperatur) - Ø 3/4" [AG]
3. Anschluss Ausdehnungsgefäß (in Deutschland nicht nutzbar) - Ø 3/4" [AG]
4. Sicherheitsventil (7 bar)
5. Warmwasseranschluss des Speichers - Ø 3/4" [IG]
6. Kaltwasseranschluss des Speichers - Ø 3/4" [IG]
7. Kaltwasserzulauf - Ø 3/4" [AG]
8. Anschluss Abfluss - Ø 1" [AG]



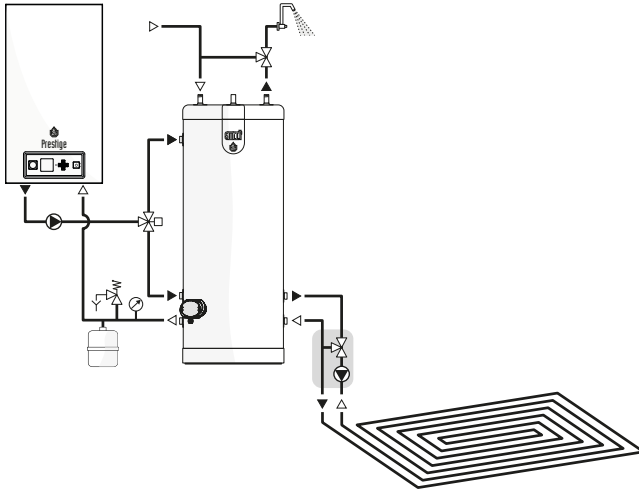
Der Anschluss **8** muss an die Kanalisation angeschlossen werden, Es darf kein Wasser auf die obere PCV-Abdeckung tropfen, da sonst Korrosionsgefahr.

ANSCHLUSS AN DEN HEIZKREISLAUF

1. Befüllventil Primärkreislauf
2. Speicherladepumpe
3. Rückschlagventil
4. Absperrventil Heizkreislauf
5. Ausdehnungsgefäß
6. Manometer
7. Sicherheitsventil (3 bar)
8. Entleerung
9. Absperrventil

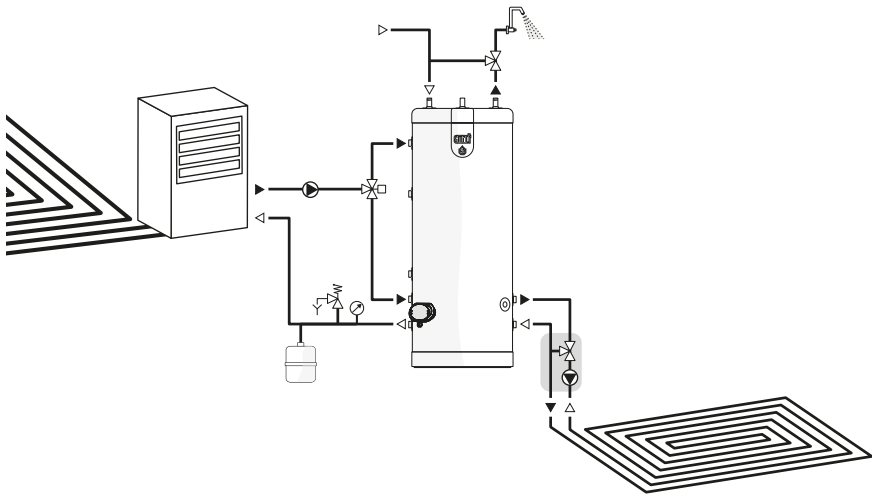


ANWENDUNGSBEISPIELE ANLAGENKONFIGURATION



Smart E 210 / 240 / 300 in Kombination mit Heiztherme und Fußbodenheizung.

DE

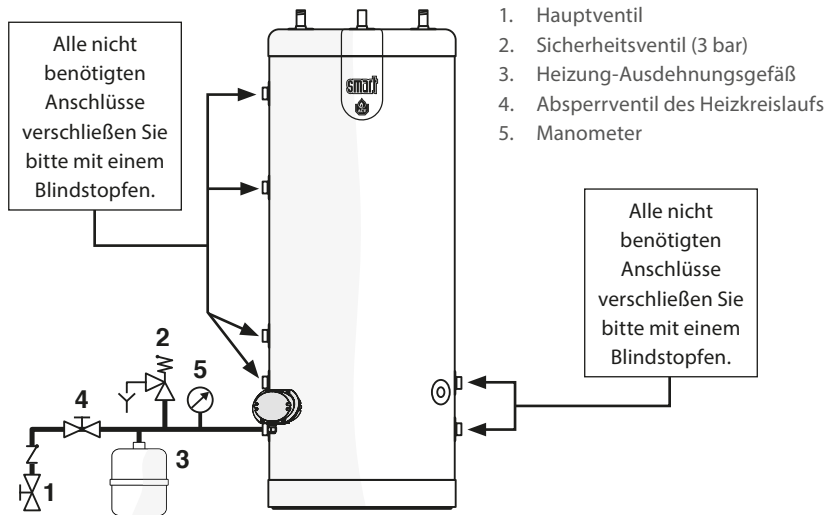


Smart E Plus in Kombination mit Wärmepumpe und Fußbodenheizung.

WARMWASSERSPEICHER - VERWENDUNG ALS ELEKTRO- WARMWASSERBEREITER



Nehmen Sie niemals den E-Heizstab in Betrieb, ohne den Speicher Heizungsseitig gefüllt zu haben.



DE



Wichtige Anweisung für die ordnungsgemäße Funktion der Anlage.

- Anschluss muss durchgeführt werden in Übereinstimmung und entspricht den einschlägigen Normen und Vorschriften.

SICHERHEITSHINWEISE ZUR BEFÜLLUNG



Wichtige Anweisungen für die Personen- und Umweltsicherheit

- Der Brauchwasserspeicher muss immer zuerst gefüllt und unter Druck gesetzt werden, bevor der Heizungskreislauf unter Druck gesetzt werden darf.
- Verwenden Sie kein Frostschutzmittel für Kraftfahrzeuge. Dieses kann zu schweren Verletzungen, zum Tod oder zur Beschädigung der Räume führen.
- Wenn ein Frostschutzmittel für den Heizkreislauf erforderlich ist, muss dies den Gesundheitsvorschriften entsprechen und darf nicht toxisch sein. Für Lebensmittel geeignetes Propylenglykol wird empfohlen. Es muss nach den örtlichen Vorschriften verhältnismäßig verdünnt werden.
- Wenden Sie sich an den Hersteller, um Informationen zur Verträglichkeit des Frostschutzmittels mit den Fertigungswerkstoffen des Speichers zu erhalten.



Wichtige Anweisungen für die ordnungsgemäße Funktion der Anlage

- Vor der Inbetriebnahme des Brauchwasserspeichers führen Sie eine Dichtigkeitsprüfung durch, um jedes Leckagerisiko während des Betriebs der Anlage auszuschließen.
- Diese Dichtigkeitsprüfung des Brauchwasserspeichers ist ausschließlich mit Trinkwasser durchzuführen. Der Überdruck zur Prüfung der Anlage darf maximal 8,6 bar betragen.
- Alle Flansch- und Schraubverbindungen sind nach der Inbetriebnahme auf ihre Dichtheit zu überprüfen und ggf. nachzudichten.
- Informieren Sie sich über die örtlichen Bestimmung zur Verwendung von Frostschutzmittel.
- Durch Verwendung von Frostschutzmittel verringert sich die Heizleistung!

DE

BEFÜLLUNG



Wichtige Anweisungen für die ordnungsgemäße Funktion der Anlage

- Der Brauchwasserspeicher muss immer zuerst gefüllt und unter Druck gesetzt werden, bevor der Heizungskreislauf unter Druck gesetzt werden darf.

BEFÜLLUNG DES BRAUCHWASSERSPEICHERS (Bild 1)



Generelle Hinweise

- Leiten Sie den Ablass des Sicherheitsventils in den Abfluß.
1. Um den Speicher zu befüllen, muss die höchstgelegene Entnahmestelle (2) geöffnet werden, somit kann die Luft entweichen.
 2. Befüllen Sie den Speicher des Brauchwasserbereiters, indem Sie die Befüllventil (1) und Absperrventil (3) öffnen.
 3. Schließen Sie den Warmwasserhahn (2), wenn sich der Wasserdurchsatz stabilisiert hat und die vorhandene Luft vollständig entwichen ist.
 4. Prüfen Sie die Dichtigkeit aller Anschlüsse der Anlage.

DE

BEFÜLLUNG DES HEIZKREISLAUFS (Bild 2)



Generelle Hinweise

- Wenn der Speicher in einer Heizungsinstallation eingebunden ist, schauen Sie in die Kesselanleitung.
1. Stellen Sie sicher, dass der Entleerungshahn (3) Ihres Primärkreislaufs richtig geschlossen ist.
 2. Öffnen Sie die Absperrventile (1) und (2) des Heizkreislaufs, der mit dem Kessel verbunden ist.
 3. Öffnen Sie den Entlüfter (4) im oberen Teil des Brauchwasserspeichers.
 4. Schließen Sie das Füllrohr auf das Ventil (3) und öffnen Sie das Ventil um das Befüllen des Heizungskreislauf zu starten.
 5. Wenn die Luft ausgetreten ist, schließen Sie zunächst den Entlüfter (4).
 6. Sobald der gewünschte Druck erreicht ist, schließen Sie das Ventil (3) und trennen Sie das Füllrohr vom Ventil (3).

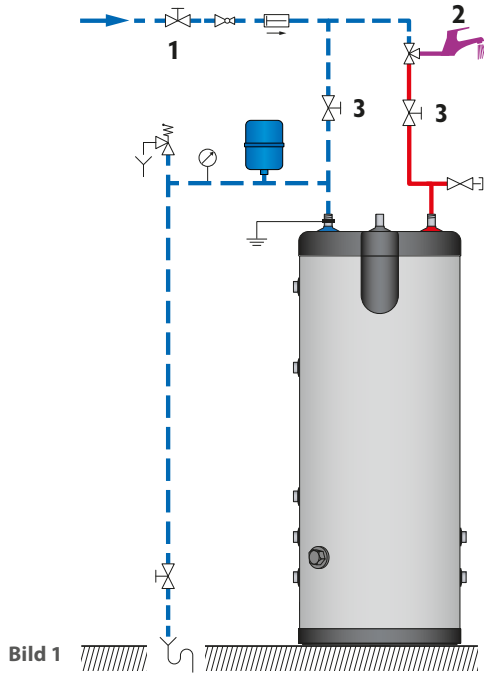


Bild 1

--- Kaltwasser
--- Heißwasser

DE

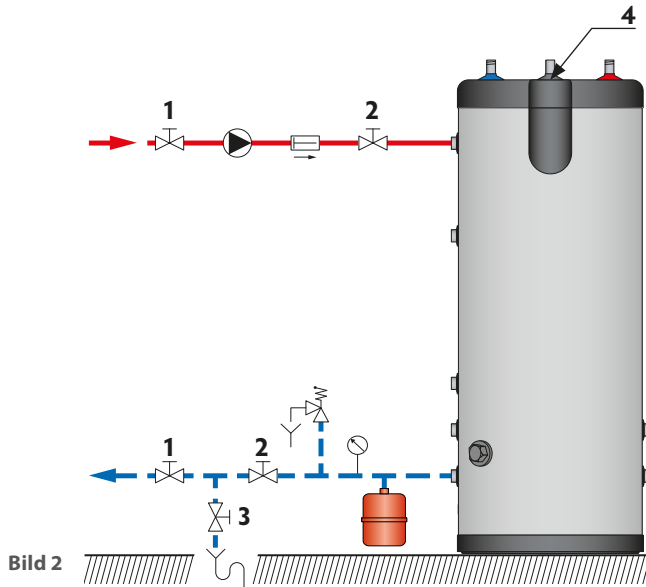
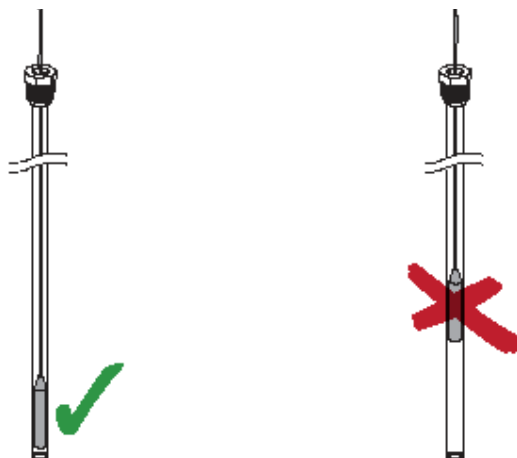


Bild 2

PRÜFUNGEN VOR INBETRIEBNAHME

- Stellen Sie sicher, dass die Sicherheitsventile im Brauchwasser- und Heizkreislauf einwandfrei installiert sind und die Abläufe der Anlage an den Abfluss angeschlossen sind.
- Stellen Sie sicher, dass der Brauchwasserspeicher und der Heizkreislauf mit Wasser befüllt sind.
- Stellen Sie sicher, dass beide Kreisläufe richtig entlüftet wurden.
- Stellen Sie sicher, dass der obere Entlüfter, sowie die Fühlerhülse Edelstahl des Brauchwasserspeichers dicht ist.
- Stellen Sie sicher, dass die Leitungen des Brauchwasser- und Heizkreislaufs richtig angeschlossen sind und keine Leckagen aufweisen.
- Stellen Sie sicher, dass der Temperaturfühler korrekt in die Tauchhülse eingesteckt ist (siehe Abbildung).



DE

INBETRIEBNAHME

Wenn der Warmwasser-Speicher ausschließlich elektrisch genutzt wird:

1. Stecken Sie den elektrischen Anschluss in die Netzsteckdose.
2. Die gewünschte Temperatur können mit Hilfe des Temperaturreglers welches im Elektroheizstab integriert ist einstellen.

Wenn der Speicher in einer Heizungsinstallation eingebunden ist!



Um die Installation in Betrieb zu setzen, schauen Sie in die Kesselanleitung.

1. Die gewünschte Temperatur können mit Hilfe des Regelthermostaten oberhalb des Speichers einstellen.

REGELMÄSSIGE KONTROLLE DURCH DEN ANLAGENBETREIBER

- Prüfen Sie den Druck am Manometer des Heizkreislaufs: Dieser sollte zwischen 0,5 und 1,5 bar liegen.
- Führen Sie regelmäßig eine Sichtprüfung der Ventile, der Anschlüsse, der Fühler-Tauchhülse und des Zubehörs durch, um eventuelle Leckagen und Fehlfunktionen festzustellen.
- Prüfen Sie regelmäßig den Entlüfter im oberen Teil des Speichers, um zu gewährleisten, dass es hier keine Leckage gibt.
- Überprüfen Sie die einwandfreie Funktion des Sicherheitsventils für das Brauchwasser.
- Verständigen Sie bei Störungen einen Techniker oder Ihren Installateur

JÄHRLICHE WARTUNG



Wichtige Anweisungen für die ordnungsgemäße Funktion der Anlage

- Die Ablaufleitung muss zur Atmosphäre offen sein. Wenn die Sicherheitsgruppe regelmäßig tropft, kann dies auf ein Problem mit dem Ausdehnungsgefäß oder auf Verunreinigung des Ventils zurückzuführen sein.
- Die Handlochöffnung kann für die Inspektion des Speichers (Edelstahl Innenkörper) genutzt werden. Wenn kein Handloch vorhanden ist, benutzen Sie einen Sanitäranschluss zur Sichtprüfung, z. B. in Verbindung mit einer Endoskop Kamera.

Die jährliche, von einem Techniker durchzuführende Wartung muss Folgendes umfassen:

- Die Überprüfung des Entlüfters: Durch Entlüftung des Systems kann es erforderlich sein, Wasser nachzufüllen.
- Prüfen Sie den Druck am Manometer (Heizkreislauf und Brauchwasserkreislauf).
- Die manuelle Betätigung des Sicherheitsventils für das Brauchwasser ein Mal pro Jahr. Bei diesem Vorgang tritt heißes Wasser aus.
- Eine Überprüfung der korrekten Funktion der installierten Ventile, Armaturen, Steuergeräte und Zubehör (falls erforderlich Herstellerangaben beachten).

DE

ENTLEERUNG



Wichtige Anweisung für die Personen- und Umweltsicherheit

- Das Wasser, welches aus dem Entleerungsventil kommt ist sehr heiß und kann zu Verbrühungen führen. Stellen Sie sicher das sich keine Personen im Umkreis befinden!



Grundlegende Hinweise für die elektrische Sicherheit

- Unterbrechen Sie die elektrische Versorgung, bevor Sie den Speicher entleeren.



Wichtige Anweisung für die ordnungsgemäße Funktion der Anlage

- Entleeren Sie den Speicher, wenn er im Winter außer Betrieb genommen wird oder wenn Frostgefahr besteht. Wenn der Heizkreislauf Frostschutzmittel enthält, muss nur der Brauchwasserspeicher entleert werden. Wenn der Heizkreislauf kein Frostschutzmittel enthält, müssen der Heizkreislauf und das Brauchwasser abgelassen werden.
- Vor dem Ablassen des Brauchwassers, senken Sie den Druck des Heizkreislaufs auf 1 bar, damit der Brauchwasserspeicher gegen eine mögliche Druckverformung geschützt ist.

ENTLEERUNG DES HEIZKREISLAUFS (Bild 3)

Zum Entleeren des Heizkreislaufs für die Warmwasserbereitung:

1. Stoppen Sie die Speicherladepumpe.
2. Trennen Sie den Heizkreislauf des Brauchwasserbereiters, indem Sie die Ventile (1) schließen.
3. Schließen Sie den Entleerungshahn (2) mithilfe eines flexiblen Schlauchs an den Abfluss an.
4. Öffnen Sie den Entleerungshahn (2) und lassen Sie das Wasser aus dem Heizkreislauf in den Abfluss ab.
5. Öffnen Sie den Entlüfter des Speichers (3), um das Wasser schneller abzulassen.
6. Schließen Sie den Entleerungshahn (2) und den Entlüfter (3) wieder, wenn der Heizkreislauf des Speichers entleert ist.

DE

--- Kaltwasser
 --- Heißwasser

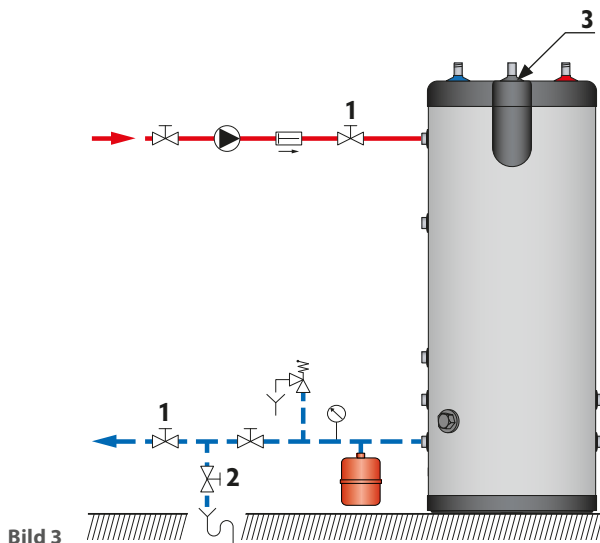


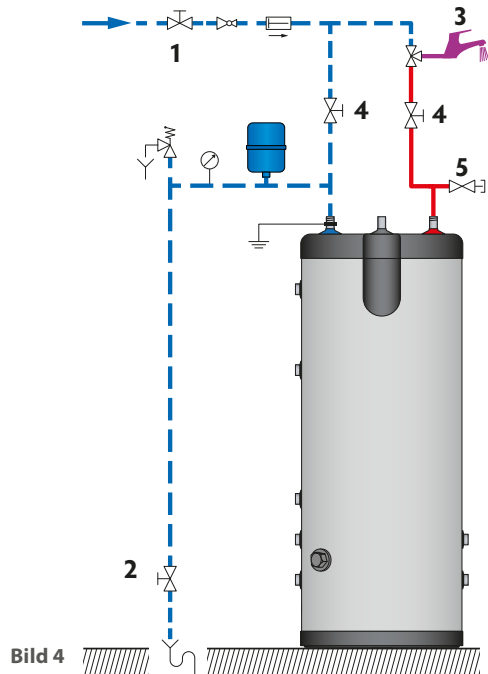
Bild 3

ENTLEERUNG DES BRAUCHWASSERSPEICHERS (BILD 4)

Zum Entleeren des Speichers für den Brauchwasserbereiter:

1. Öffnen Sie ein Warmwasserventil (3) für mindestens 60 min vollständig um den Speicher abzukühlen.
2. Schließen Sie die Absperrventil (4) und Befüllventil (1).
3. Schließen Sie den Entleerungshahn (2) mithilfe eines flexiblen Schlauchs an den Abfluss an.
4. Öffnen Sie das Ablassventil (2) und die Entlüftung (5), um das Wasser aus dem Warmwassertank in das Ableitungsrohr fließen zu lassen.
5. Schließen Sie das Ablassventil (2) und die Entlüftung (5), nachdem sie die Warmwasserspeicher entleert haben.

--- Kaltwasser
--- Heißwasser



DE

DAS SYSTEM WIEDER IN BETRIEB NEHMEN

Siehe auch Kapitel "Inbetriebnahme", Seite 21

FEHLERSUCHE BEI WARMWASSERAUSFALL

Was ist zu tun, sollte das Wasser nicht mehr aufgeheizt werden!

- 1 Prüfen Sie die Stromversorgung, wenn der Speicher nur elektrisch betrieben wird (E-Heizstab aktiv).
- 2 Prüfen Sie die Funktion des Kessels und des Regelthermostaten am Speicher.
- 3 Kontrollieren Sie ob die Speicherladepumpe funktioniert, gegebenenfalls austauschen.
- 4 Prüfen Sie das Sicherheitsthermostat am Speicher und/oder am E-Heizstab, setzen Sie es zurück oder gegebenenfalls austauschen.
- 5 Prüfen Sie den elektrischen Heizstab auf Funktionstüchtigkeit, gegebenenfalls austauschen.

DE

Modelle

Smart E / Smart E Plus		●	●	●	
Smart E / Smart E Plus + elektrischen Heizstab	●	●	●	●	●