

Datenblatt

Hydraulische Daten

Max. Medientemperatur T_{\max}	40 °C
Min. Medientemperatur T_{\min}	0 °C
Min. Umgebungstemperatur T_{\min}	0 °C
Max. Umgebungstemperatur T_{\max}	40 °C

Motordaten

Motornennleistung P_2	1,1 kW
Nennstrom I_N	10 A
Nennzahl n	3600 1/min
Isolationsklasse	F
Schutzart Motor	IPX4

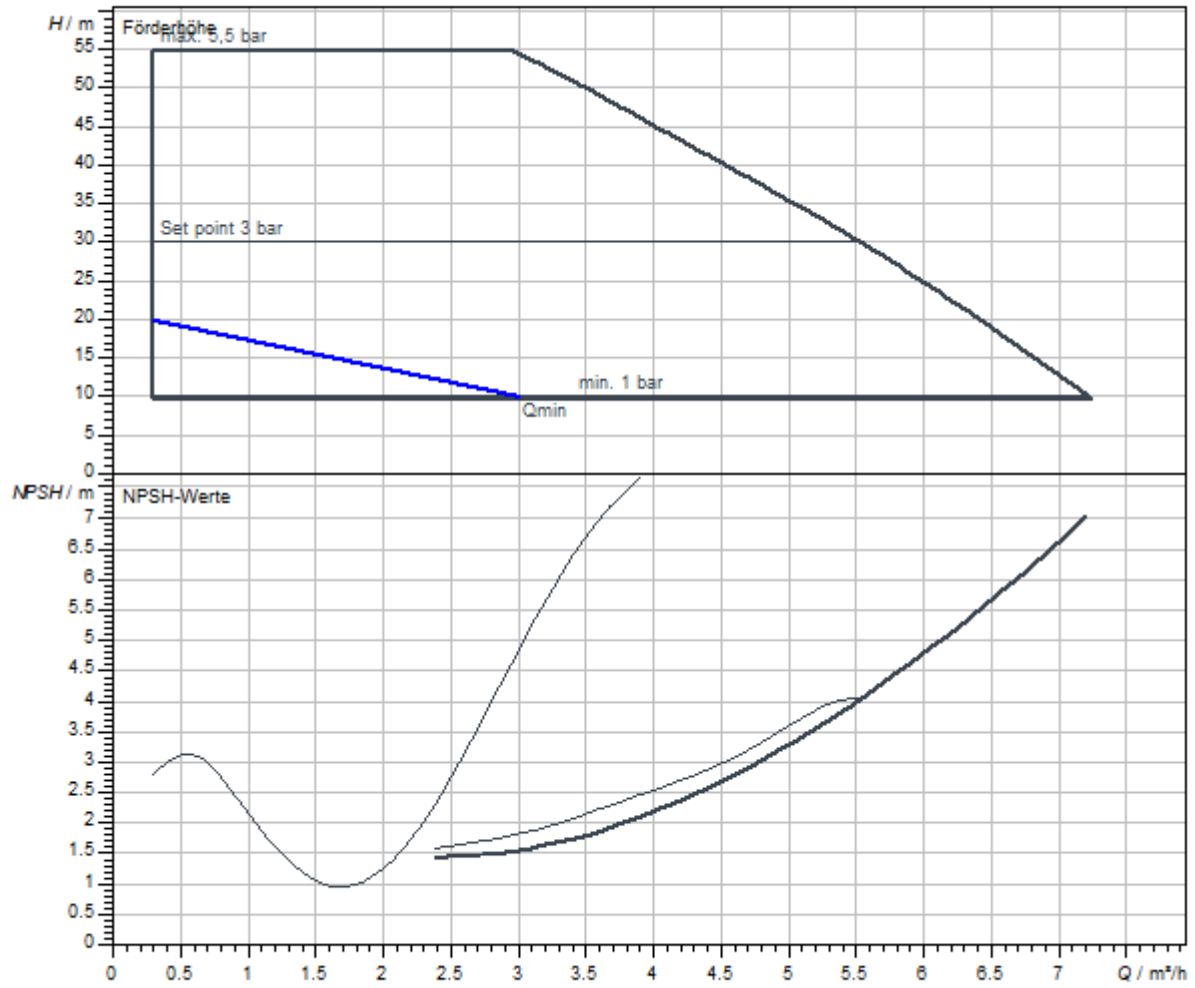
Werkstoffe

Pumpengehäuse	PA66-GF50
Laufgrad	PPE/PS-GF20
Welle	rostfreier Stahl
Wellendichtung	BXPFF

Einbaumaße

Saugseitiger Rohranschluss DNs	G 1
Druckseitiger Rohranschluss DNd	G 1

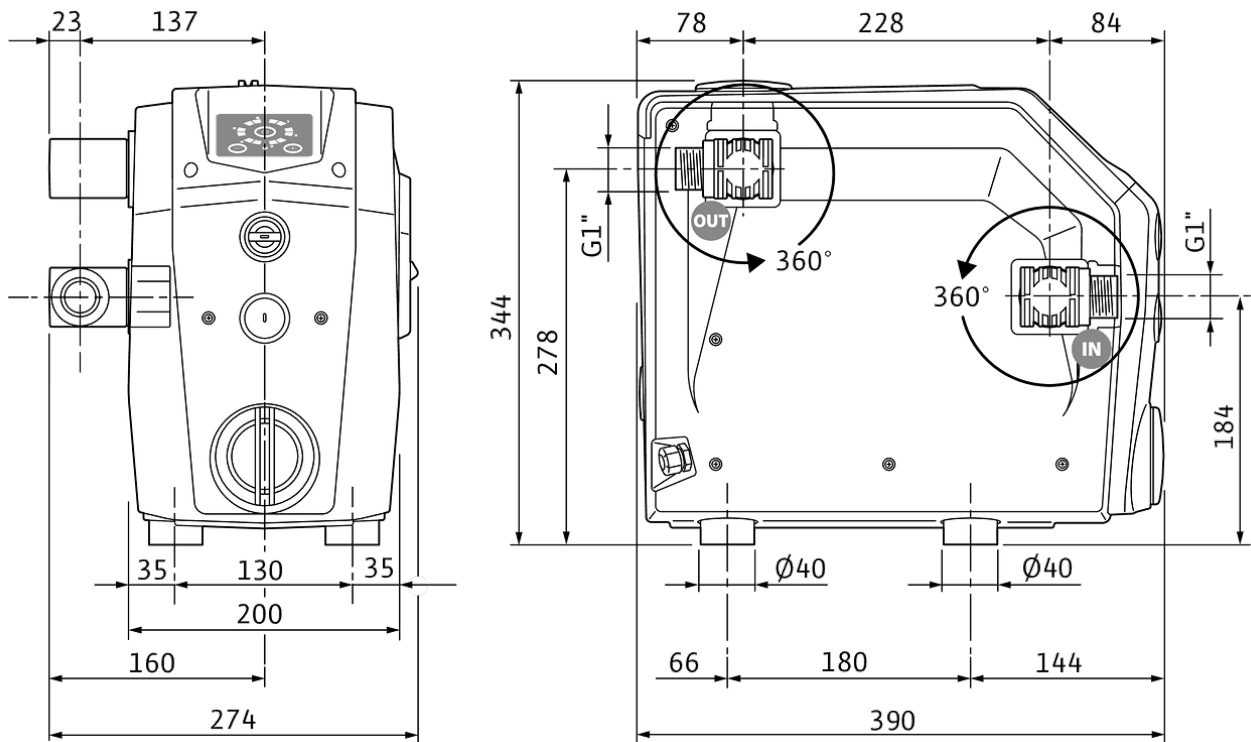
Kennlinien



Fördermedium	Wasser 100 %
Medientemperatur T	20.00 °C
Drehzahl im Betriebspunkt $n_{hydr. @ BP}$	3300 1/min

Maße und Maßzeichnungen

Wilo-Isar BOOST5



Ausschreibungstext

Mehrstufige, selbstansaugende Automatik-Druckerhöhungspumpen in horizontaler Bauart für häusliche Anwendungen. Geeignet für den Einsatz in der Wasserversorgung, für die Bewässerung sowie zur Regenwassernutzung.

Einfach zu installierende Plug & Pump-Druckerhöhungsanlage in Kompaktbauweise. Anwenderfreundlich dank Display für einfache Einstellung und Überwachung. Leiser Betrieb dank variabler Drehzahl.

Die Druckerhöhungsanlage ist mit einem Frequenzumrichter für die stufenlose Drehzahlregelung ausgestattet. Sie kann somit bei konstantem Druck arbeiten und erreicht auf diese Weise einen beträchtlich reduzierten Stromverbrauch. Der Solldruck kann auf bis zu 5,5 bar eingestellt werden.

Die Betriebssicherheit wird durch folgende interne Schutzvorrichtungen sichergestellt:

- > Trockenlaufschutz
- > Überdruck
- > Übertemperatur für den Motor und die Elektronik
- > Überstrom

- > Über- und Unterspannung

Besonderheiten/Produktvorteile

Einfache Installation dank steckerfertiger Ausführung

Perfekte Integration in die Kundenumgebung dank kompakter, moderner Bauart

Benutzerfreundliche Bedienung dank LED-Anzeige und Druckknöpfen

Geräuscharmer Betrieb durch Lärmschutzabdeckungen

Integrierter Frequenzumrichter für eine komfortable Konstantdruckregelung und einen sanften Anlauf

Niedriger Stromverbrauch dank bedarfsgerechter Versorgung

Sichere Bedienung dank umfangreicher, integrierter Schutzfunktionen

Lieferumfang

Pumpe

Einbau- und Betriebsanleitung

Produktdaten

Maximaler Betriebsdruck P_N	10 bar
Min. Medientemperatur T_{\min}	0 °C
Max. Medientemperatur T_{\max}	40 °C
Max. Umgebungstemperatur T_{\max}	40 °C

Motordaten

Spannungstoleranz	±10 %
Motornennleistung P_2	1,1 kW
Nennstrom I_N	10 A
Nenn Drehzahl n	3600 1/min
Isolationsklasse	F
Schutzart	IPX4

Werkstoffe

Pumpengehäuse	PA66-GF50
Laufgrad	PPE/PS-GF20
Welle	rostfreier Stahl
Wellendichtung	BXPFF

Einbaumaße

Saugseitiger Rohranschluss D_Ns	G 1
Druckseitiger Rohranschluss D_Nd	G 1

Bestellinformationen

Fabrikat	Wilo
Produktbezeichnung	Isar BOOST5-E-5
Gewicht netto ca. m	15 kg
Artikelnummer	4243584