

## Datenblatt: Stratos 30/1-6

### Hydraulische Daten

|                             |                       |
|-----------------------------|-----------------------|
| Fördermenge max. $Q$        | 7.6 m <sup>3</sup> /h |
| Förderhöhe max. $H$         | 6 m                   |
| Energieeffizienzindex (EEI) | 0.20                  |

### Motordaten

|                                    |  |
|------------------------------------|--|
| Netzanschluss                      | 1~230 V, 50/60 Hz                                  |
| Nennstrom $I_N$                    | 0.70 A   |
| Isolationsklasse                   | F  |
| Störaussendung                     | EN 61800-3;2004+A1;2012 /<br>Wohnbereich (C1)      |
| Störfestigkeit                     | EN 61800-3;2004+A1;2012 /<br>Industriebereich (C2) |
| Elektromagnetische Verträglichkeit | EN 61000-6-2                                       |

### Werkstoffe

|                |                           |
|----------------|---------------------------|
| Welle          | 1.4122, X39CrMo17-1       |
| Pumpengehäuse  | 5.1300, EN-GJL-200        |
| Laufrad        | PPE-GF30                  |
| Material Lager | Carbon, metal impregnated |

### Produktdaten

|                               |             |
|-------------------------------|-------------|
| Maximaler Betriebsdruck $P_N$ | 10 bar      |
| Max. Medientemperatur $T$     | 110 Celsius |
| Min. Medientemperatur $T$     | -10 Celsius |
| Max. Umgebungstemperatur $T$  | 40 Celsius  |

### Einbaumaße

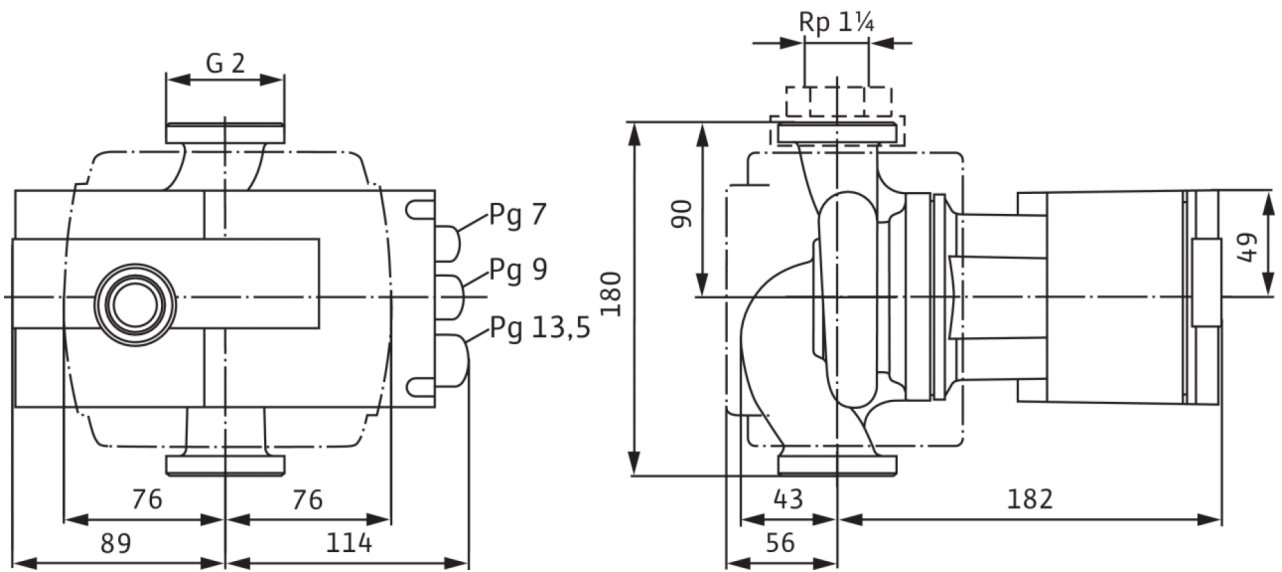
|                          |        |
|--------------------------|--------|
| Saugseitiger Rohrschluß  | G 2    |
| Druckseitiger Rohrschluß | G 2    |
| Baulänge $l_0$           | 180 mm |

### Bestellinformationen

|                       |                |
|-----------------------|----------------|
| Fabrikat              | Wilo           |
| Produktbezeichnung    | Stratos 30/1-6 |
| Artikelnummer         | 2095495        |
| Gewicht netto ca. $m$ | 4 kg           |

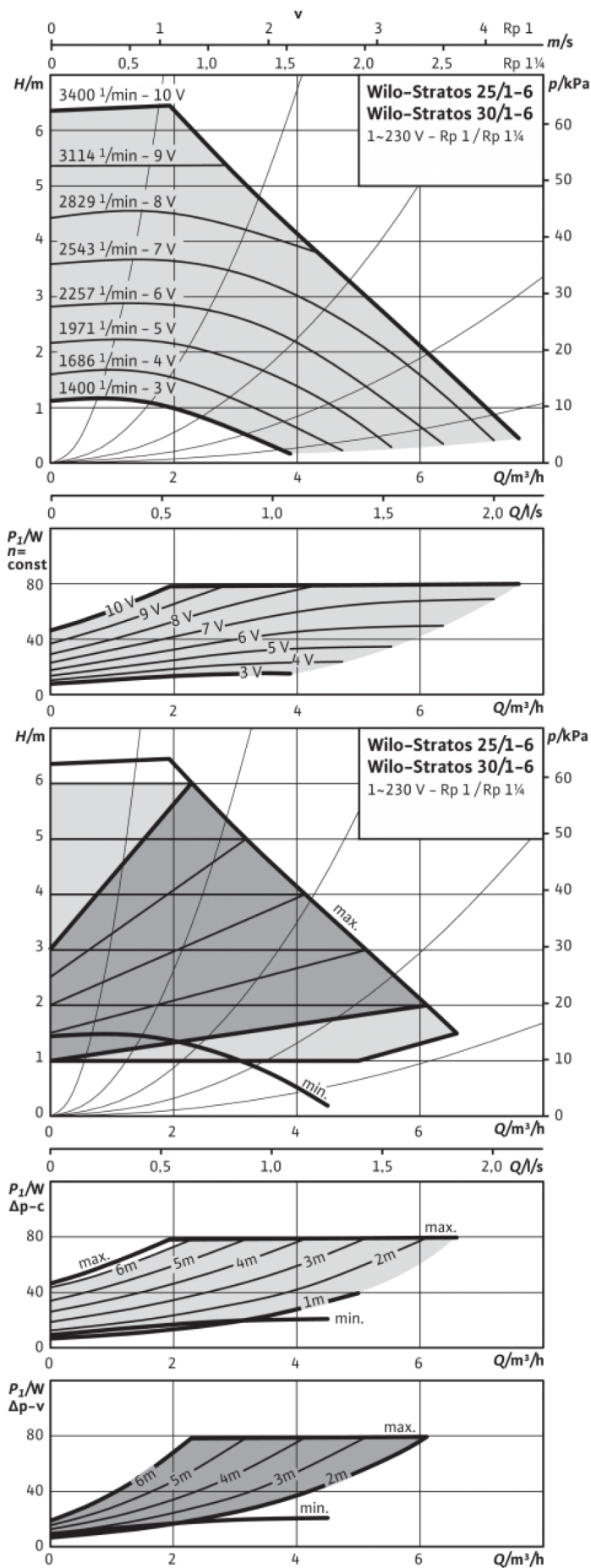
Maße und Maßzeichnungen: Stratos 30/1-6

Stratos (2095495)



## Kennlinien: Stratos 30/1-6

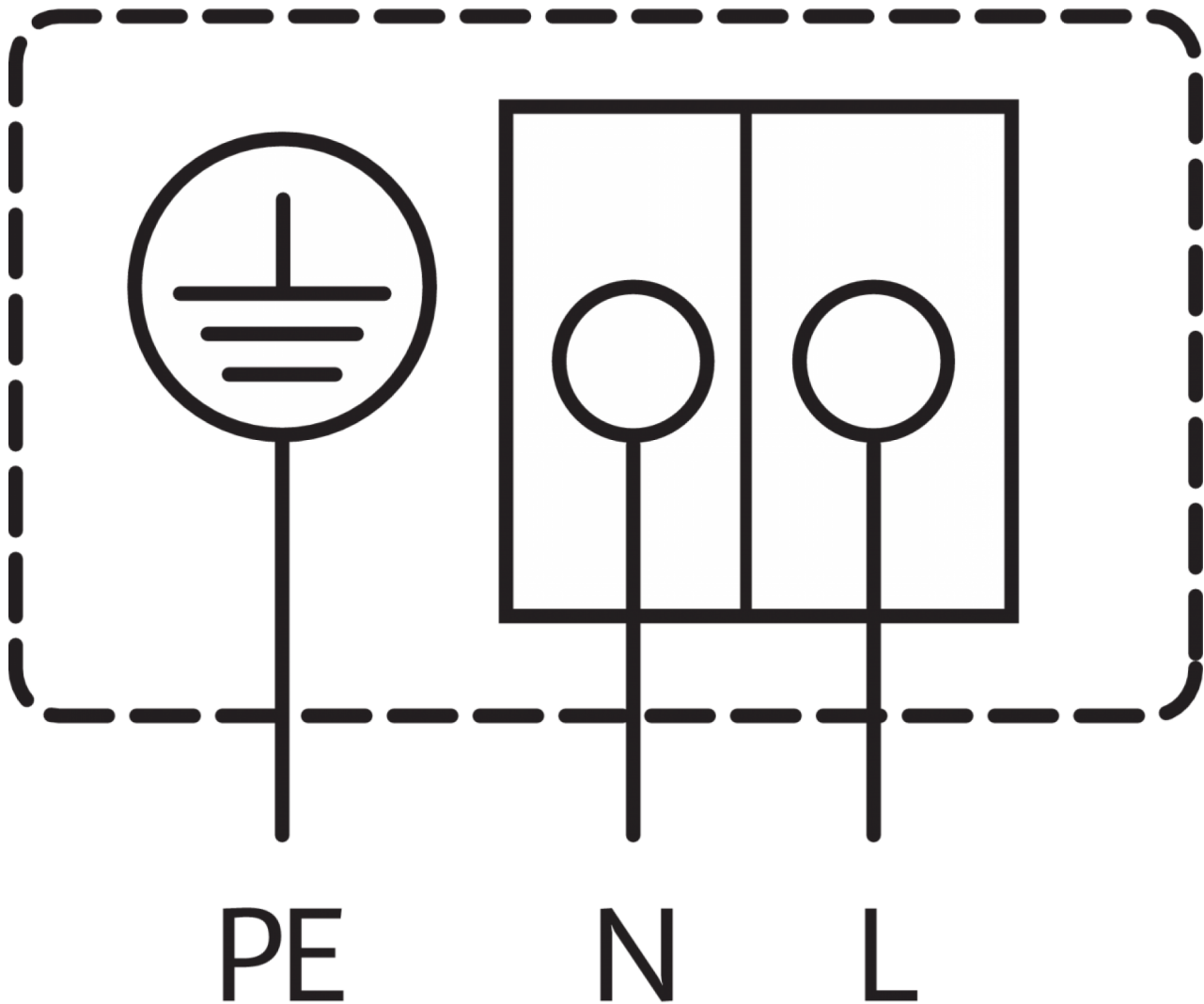
Stratos 25/1-6, 30/1-6



Klemmenplan: Stratos 30/1-6

1~230V, 50/60 Hz; 1~230 V, 50/60 Hz

1~230V, 50/60 Hz



SSM:

Standard: 1~230 V, 50/60 Hz

Option: 3~230 V, 50/60 Hz

Sammelstörmeldung

(Öffner nach VDI 3814, Belastbarkeit 1 A, 250 V ~)

## Bestellinformation: Stratos 30/1-6

|                                 |                     |
|---------------------------------|---------------------|
| Fabrikat                        | Wilo                |
| Produktbezeichnung              | Stratos 30/1-6      |
| EAN Nummer                      | 4048482032153       |
| Artikelnummer                   | 2095495             |
| Gewicht brutto ca. <i>m</i>     | 4.6 kg              |
| Gewicht netto ca. <i>m</i>      | 4 kg                |
| Gesamtlänge <i>L</i>            | 180.0 mm            |
| Höhe ohne Verpackung <i>H</i>   | 238 mm              |
| Farbe                           | grün/schwarz        |
| Verpackungseigenschaft          | Transportverpackung |
| Verpackungsart                  | Karton              |
| Anzahl pro Layer                | 6                   |
| Breite ohne Verpackung <i>L</i> | 203.0 mm            |
| Minimale Bestellmenge           | 1                   |
| Anzahl pro Palette              | 30                  |

## Ausschreibungstext: Stratos 30/1-6

Hocheffizienz-Pumpe Wilo-Stratos

elektronisch geregelt,

Nassläufer-Umwälzpumpe mit niedrigsten Betriebskosten, für Rohreinbau. Einsetzbar für alle Heizungs-, Lüftungs-, Klima-Anwendungen (-10 °C bis +110 °C). Mit integrierter elektronischer Leistungsregelung für konstanten/variablen Differenzdruck. Wärmedämmschalen serienmäßig. Serienmäßig mit Ein-Knopf-Handbedienebene für:

- Pumpe Ein / Aus
- Wahl der Regelungsart:
  - dp-c (Differenzdruck constant)
  - dp-v (Differenzdruck variabel)
  - dp-T (Differenzdruck temperaturgeführt) mittels IR-Monitor/-Stick, Modbus, BACnet, LON oder Can
  - Q-Limit zur Begrenzung des maximalen Volumenstromes (Einstellung nur über IR-Stick)
  - Stellerbetrieb (Einstellung konstante Drehzahl)
- Automatischer Absenkbetrieb (selbstlernend)
- Sollwert- bzw. Drehzahl-Einstellung

Grafisches Pumpen-Display mit drehbarer Anzeige für horizontale und vertikale Modulanordnung, zur Anzeige von:

- Betriebszustand
- Regelungsart
- Differenzdruck- bzw. Drehzahl-Sollwert
- Fehler- und Warmmeldungen

Synchronmotor nach ECM-Technologie mit höchsten Wirkungsgraden und hohem Anlaufmoment, automatischer Deblockierfunktion und integriertem Motorvollschutz.

Störmeldeleuchte, potentialfreie Sammelstörmeldung, IR-Schnittstelle zur drahtlosen Kommunikation mit Bedien- und Service-Gerät Wilo-IR-Monitor/-Stick.

Steckplatz für Wilo-IF-Module Stratos mit Schnittstellen für Gebäudeautomation GA bzw. Doppelpumpenmanagement (Zubehör: IF-Module Stratos Modbus, BACnet, LON, CAN, PLR, Ext.Aus, Ext.Min, SBM, Ext.Aus/SBM oder DP).

Pumpengehäuse aus Grauguss mit Kataphorese-Beschichtung, Laufrad aus glasfaserverstärktem Kunststoff, Edelstahlwelle mit metallimprägnierten Kohleleitlagern.

Bei Flanscpumpen - Flanschausführungen:

- Standardausführung für Pumpen DN 32 bis DN 65: Kombiflansch PN 6/10 (Flansch PN 16 nach EN 1092-2) für Gegenflansche PN 6 und PN 16
- Standardausführung für Pumpen DN 80 / DN 100: Flansch PN 6 (ausgelegt PN 16 nach EN 1092-2) für Gegenflansch PN 6
- Sonderausführung für Pumpen DN 32 bis DN 100: Flansch PN 16 (nach EN 1092-2) für Gegenflansch PN 16

| Werkstoffe                                  |   | Betriebsdaten                     |             |
|---|---|-----------------------------------|-------------|
| Pumpengehäuse                               | 5.1300, EN-GJL-200                              | Fördermedium                      | Water       |
| Laufrad                                     | PPE-GF30  | Min. Medientemperatur <i>T</i>    | -10 Celsius |
| Welle                                       | 1.4122, X39CrMo17-1                             | Max. Medientemperatur <i>T</i>    | 110 Celsius |
| Material Lager                              | Carbon, metal impregnated                       | Maximaler Betriebsdruck <i>PN</i> | 10 bar      |
|   |   | Mindestzulauftiefe bei 50 °C      | 3           |
|   |   | Mindestzulauftiefe bei 95 °C      | 10          |
|   |   | Mindestzulauftiefe bei 110 °C     | 16          |
|   |   | Max. Umgebungstemperatur <i>T</i> | 40 Celsius  |
| Motordaten                                  |   | Einbaumaße                        |             |
| Energieeffizienzindex (EEI)                 | 0.20  | Saugseitiger Rohranschluß         | G 2         |
| Störaussendung                              | EN 61800-3:2004+A1;2012 / Wohnbereich (C1)      | Baulänge <i>l</i> 0               | 180 mm      |
| Störfestigkeit                              | EN 61800-3:2004+A1;2012 / Industriebereich (C2) |                                   |             |
| Netzanschluss                               | 1-230 V, 50/60 Hz                               |                                   |             |
| Leistungsaufnahme <i>P</i> <sub>1 max</sub> | 80 W  |                                   |             |
| Drehzahl min.                               | 1400 rpm  |                                   |             |
| Drehzahl max.                               | 3400 rpm  |                                   |             |
| Schutzart Motor                             | IPX4D   |                                   |             |
| Kabelverschraubung                          | 1x7   |                                   |             |
| Bestellinformationen                        |   |                                   |             |
| Gewicht netto ca. <i>m</i>                  | 4 kg  |                                   |             |
| Fabrikat                                    | Wilo  |                                   |             |
| Produktbezeichnung                          | Stratos 30/1-6                                  |                                   |             |