

menred

Future menred

Heating
Controller



LS6...
SMART FUßBODENHEIZUNG
STEUERSYSTEM



SMART FUßBODENHEIZUNG STEUERSYSTEM LS6...



LS6...Unterraumtemperaturregelungssystem Zentrale Steuerung (Kontrollzentrale), geeignet für Isoliertes Schaltnetzteil der AC220 elektrischen Antriebs, unpolare 2-Draht-Kommunikationsverbindung, RS485Kommunikationsschnittstelle oder zentrales Bedienfeld installieren. Verbindungspumpe ist durch AC220V aktiven Steueranschluss gesteuert, ständig offener passiver Verbindungsanschluss des Kessels.

Typtabelle

Typ	Temperaturkontrolle
LS6.1-RC	Unterraumtemperaturregelungssystem Zentrale Steuerung (Kontrollzentrale)
LS6.1-CC	Master-Controller (Zentraler Controller)
LS6.1-BOX6(2)	Kontrollzentrale

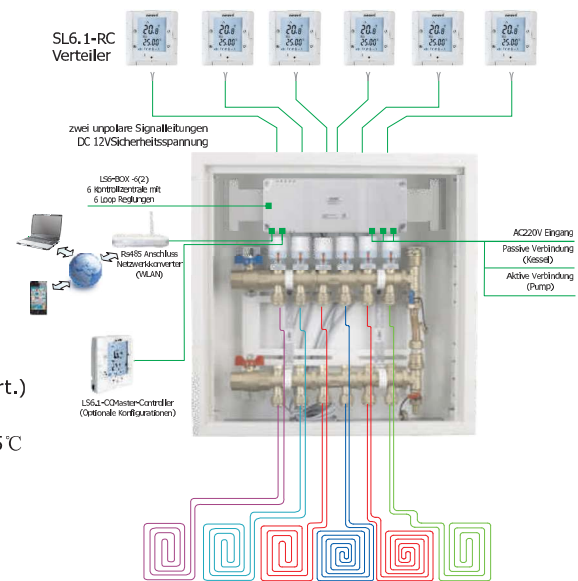
Eigenschaften

- > Es wird nur zwei Signalleitungen benötigt, keine Polarität erforderlich.
- > DC12V Niederspannung, Sicherheit des Systems ist gewährleistet.
- > 0.3W sehr niedrige Standby-Stromaufnahme, energiesparend.
- > Dünnes Design für einfache Wandmontage (keine Kabelkanäle Unterputz erforderlich).
- > Hauptkabelsteuerung, eine Stelle geändert, überall wird geändert.
- > LCD mit Chinesisch
- > Weiße LED-Hintergrundbeleuchtung
- > Sperrtaste-Funktion, die freie Änderungen zu vermeiden.

Technische Daten

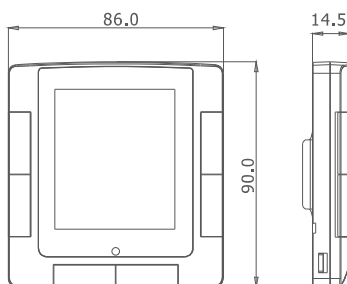
- > Spannung: DC12V (von LS6-BOX Kontrollzentrale geliefert.)
- > Standby-Stromaufnahme: 0,3 W
- > Temperatur Regelbereich: 5-95°C (Obergrenze von 20-95°C ist einstellbar.)
- > Toleranz des Temperaturschalters: 0,5-10°C einstellbar, Werkseinstellung $\pm 1^\circ\text{C}$
- > Umgebungstemperatur: -5-50°C
- > Schutzklasse: Ip20
- > Gehäusematerial: nicht brennbares PC

Systemdiagramm



Abmessungen

Einheit: mm



Systemschaltplan

Kontrollzentrale mit 6 Loop Regelungen LS6-BOX-6(2) als Beispiel:

