

Datenblatt: Stratos MAXO 80/0,5-6

Hydraulische Daten

| | |
|------------------------------------|--------|
| Maximaler Betriebsdruck P_N | 10 bar |
| Förderhöhe max H_{max} | 7.0 |
| Förderstrom max Q_{max} | 47.5 |
| Mindestzulaufrhöhe bei 50 °C | 7 |
| Mindestzulaufrhöhe bei 95 °C | 15 |
| Mindestzulaufrhöhe bei 110 °C | 23 |
| Min. Medientemperatur T_{min} | -10 °C |
| Max. Medientemperatur T_{max} | 110 °C |
| Min. Umgebungstemperatur T_{min} | -10 °C |
| Max. Umgebungstemperatur T_{max} | 40 °C |

Einbaumaße

| | |
|------------------------------------|--------|
| Saugseitiger Rohranschluß D_N | DN 80 |
| Druckseitiger Rohranschluß $D_N d$ | DN 80 |
| Baulänge l_0 | 360 mm |

Bestellinformationen

| | |
|---------------------------|-----------------------|
| Fabrikat | Wilo |
| Produktbezeichnung | Stratos MAXO 80/0,5-6 |
| EAN Nummer | 4048482782126 |
| Artikelnummer | 2186213 |
| Gewicht netto ca. m | 32 kg |
| Gewicht brutto ca. m | 35.1 kg |
| Längenmaß mit Verpackung | 600 mm |
| Höhenmaß mit Verpackung | 525 mm |
| Breitenmaß mit Verpackung | 400 mm |
| Verpackungseigenschaft | Transportverpackung |
| Verpackungsart | Karton |
| Minimale Bestellmenge | 1 |

Motordaten

| | |
|-------------------------------|---|
| Energieeffizienzindex (EEI) | 0.17 |
| Netzanschluss | 1~230 V ±10%, 50/60 Hz |
| Motornennleistung P_2 | 742.0 W |
| Drehzal min. n_{min} | 400 rpm |
| Drehzahl max. n_{max} | 2350 rpm |
| Leistungsaufnahme $P_{1 min}$ | 15.0 W |
| Leistungsaufnahme $P_{1 max}$ | 815.0 W |
| Störaussendung | EN 61800-3;2004+A1;2012 / Wohnbereich (C1) |
| | EN 61800-3;2004+A1;2012 / Industriebereich (C2) |
| Störfestigkeit | F |
| Isolationsklasse | F |
| Schutzart | IPX4D |

Werkstoffe

| | |
|---------------|---------------------------|
| Pumpengehäuse | EN-GJL-250 |
| Laufrad | PPS-GF40 |
| Welle | 1.4028 |
| Lager | Kohle, antimonimprägniert |

Ausschreibungstext: Stratos MAXO 80/0,5-6

Premium Smart-Pumpe Wilo-Stratos MAXO

Hocheffizienz-Inline Nassläufer-Pumpe mit EC-Motor und elektronischer Leistungsanpassung. Einsetzbar für Heizungswasser, Kaltwasser und Wasser/Glykolegemische. Energieeffizienzindex (EEL) je nach Pumpentyp zwischen $\leq 0,17$ und $\leq 0,19$.

Regelarten:

- Permanente, automatische Leistungs-Anpassung an den Anlagenbedarf ohne Sollwertvorgabe Wilo-Dynamic Adapt plus (Werkseinstellung). Bis zu 20 % Energieeinsparung gegenüber der Regelungsart dp-v.
- Konstante Temperatur (T-const.)
- Konstante Differenztemperatur (dT-const.)
- Bedarfsgerechte Volumenstromoptimierung der Zubringerpumpe durch Vernetzung und Kommunikation mit mehreren Pumpen (Multi-Flow Adaptation).
- Konstanter Volumenstrom (Q-const.)
- Differenzdruckregelung dp-c an einem entfernten Punkt im Rohrnetz (Schlechtepunktregelung)
- Konstanter Differenzdruck (dp-c)
- Variabler Differenzdruck (dp-v) mit der Option der nominellen Betriebspunkteingabe
- Konstante Drehzahl (n-const.)
- Benutzerdefinierte PID-Regelung

Funktionen:

- Wärmemengenerfassung
- Kältemengenerfassung
- Automatische Abschaltung der Pumpe bei Null-Durchfluss-Erkennung (No-Flow Stop)
- Umschaltung zwischen Heiz- und Kühlbetrieb (automatisch, extern oder manuell)
- Einstellbare Volumenstrombegrenzung durch QLimit-Funktion (Q_{min} und Q_{max})
- Betriebsarten Doppelpumpen: Wirkungsgradoptimierter Additionsbetrieb für dp-c und dp-v, Haupt-/Reservebetrieb
- Speichern und Wiederherstellen der konfigurierten Pumpeneinstellungen (3 Wiederherstellungspunkte)
- Störmeldungs-/Warnmeldungsanzeige in Klartext inklusive Abhilfeempfehlung
- Entlüftungsfunktion zur automatischen Entlüftung des Rotorraums
- Automatische Nachtabsenkung
- Automatische Deblockier-Funktion und integrierter Motorvollschutz
- Trockenlauferkennung

Anzeige:

- Regelungsart
- Sollwert
- Volumenstrom
- Temperatur
- Leistungsaufnahme
- Elektrischer Verbrauch
- Aktive Einflüsse (z.B. STOP, No-Flow Stop)

Ausführung:

- 2 konfigurierbare analoge Eingänge : 0-10V, 2-10V, 0-20mA, 4-20mA und handelsüblicher PT1000; Spannungsversorgung mit +24 V DC
- 2 konfigurierbare digitale Eingänge (Ext. OFF, Ext. Min, Ext. Max, Heizen/Kühlen, Manuelle Übersteuerung (Gebäudeautomation abgekoppelt), Bediensperre (Tastensperre und Fernbedienungs-Konfigurationsschutz))
- 2 konfigurierbare Melderelais für Betriebs- und Störmeldungen
- Steckplatz für Wilo-CIF-Module mit Schnittstellen für Gebäudeautomation GA (Optionales Zubehör: CIF-Module Modbus RTU, BACnet MS/TP, LON, PLR)
- Wilo Net als Wilo-Systembus zur Kommunikation von Wilo-Produkten untereinander, z.B. Multi-Flow Adaptation; Doppelpumpenbetrieb und Wilo-Smart Gateway
- Temperaturfühler integriert
- Automatischer Notbetrieb bei besonderen Zuständen (Pumpendrehzahl definierbar) z.B. bei Ausfall der Buskommunikation oder von Sensorwerten
- Graphisches Farb-Display (4,3 Zoll) mit Bedienung über Ein-Knopf-Handbedienebene
- Auslesen und Einstellen von Betriebsdaten sowie z.B. Erstellen eines Inbetriebnahmeprotokolls über Bluetooth-Schnittstelle (ohne weiteres Zubehör) mittels Wilo Assistant App
- Doppelpumpenmanagement integriert (Doppelpumpen sind fertig verdrahtet), bei Verwendung von 2 Einzelpumpen als Doppelpumpeneinheit, Verbindung über WILO Net
- Kabelbrucherkennung bei analogem Signal (in Verbindung mit 2-10V oder 4-20mA)
- Außenaufstellung mit Wetterschutz gemäß Einbau- und Betriebsanleitung möglich
- Datum und Uhrzeit voreingestellt
- Wärmedämmschale für Heizungsanwendungen
- 5 Jahre Gewährleistung

Lieferumfang

- Pumpe
- Optimierter Wilo-Connector für alle Baugrößen gleich
- 2x Kabelverschraubung M16 x 1,5
- Unterlegscheiben für Flanschschrauben M12 und M16 (bei Anschlussnennweiten DN32 bis DN65)
- 2x Dichtungen bei Gewindeanschluss
- Wärmedämmschale
- Einbau- und Betriebsanleitung kompakt

Optionales Zubehör:

- Kälteisolierung KlimaForm zur Vermeidung von Kondensatbildung
- CIF-Modul: Modbus RTU, BACnet MS/TP, LON, PLR
- PT 1000 (B) Rohranlegefühler (für Trinkwarmwasser)
- PT 1000 (AA) Sensor zum Einbau in Tauchhülse
- Differenzdrucksensor

Ausschreibungstext: Stratos MAXO 80/0,5-6

Betriebsdaten

| | |
|-------------------------------|--------|
| Fördermedium | Water |
| Medientemperatur T | - |
| Umgebungstemperatur T | - |
| Maximaler Betriebsdruck P_N | 10 bar |
| Mindestzulauftiefe bei 50 °C | 7 |
| Mindestzulauftiefe bei 95 °C | 15 |
| Mindestzulauftiefe bei 110 °C | 23 |

Werkstoffe

| | |
|---------------|---------------------------|
| Pumpengehäuse | EN-GJL-250 |
| Laufrad | PPS-GF40 |
| Welle | 1.4028 |
| Lager | Kohle, antimonimprägniert |

Bestellinformationen

| | |
|-----------------------|-----------------------|
| Fabrikat | Wilo |
| Produktbezeichnung | Stratos MAXO 80/0,5-6 |
| Gewicht netto ca. m | 32 kg |
| Artikelnummer | 2186213 |

Motordaten

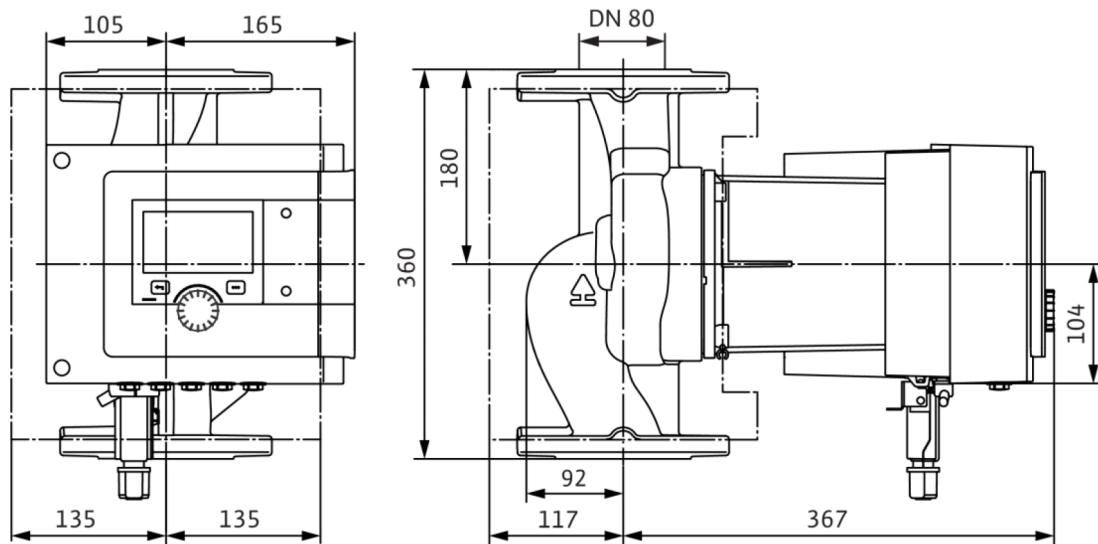
| | |
|--------------------------------|---|
| Energieeffizienzindex (EEI) | 0.17 |
| Störaussendung | EN 61800-3;2004+A1;2012 / Wohnbereich (C1) |
| Störfestigkeit | EN 61800-3;2004+A1;2012 / Industriebereich (C2) |
| Netzanschluss | 1~230 V, 50/60 Hz |
| Leistungsaufnahme $P_{1 \max}$ | 815.0 W |
| Drehzahl min. n_{\min} | 400 rpm |
| Drehzahl max. n_{\max} | 2350 rpm |
| Schutzart Motor | IPX4D |
| Kabelverschraubung | 5 x M16x1.5 |

Einbaumaße

| | |
|---------------------------------|--------|
| Saugseitiger Rohrschluß DN_s | DN 80 |
| Druckseitiger Rohrschluß DN_d | DN 80 |
| Baulänge l_0 | 360 mm |

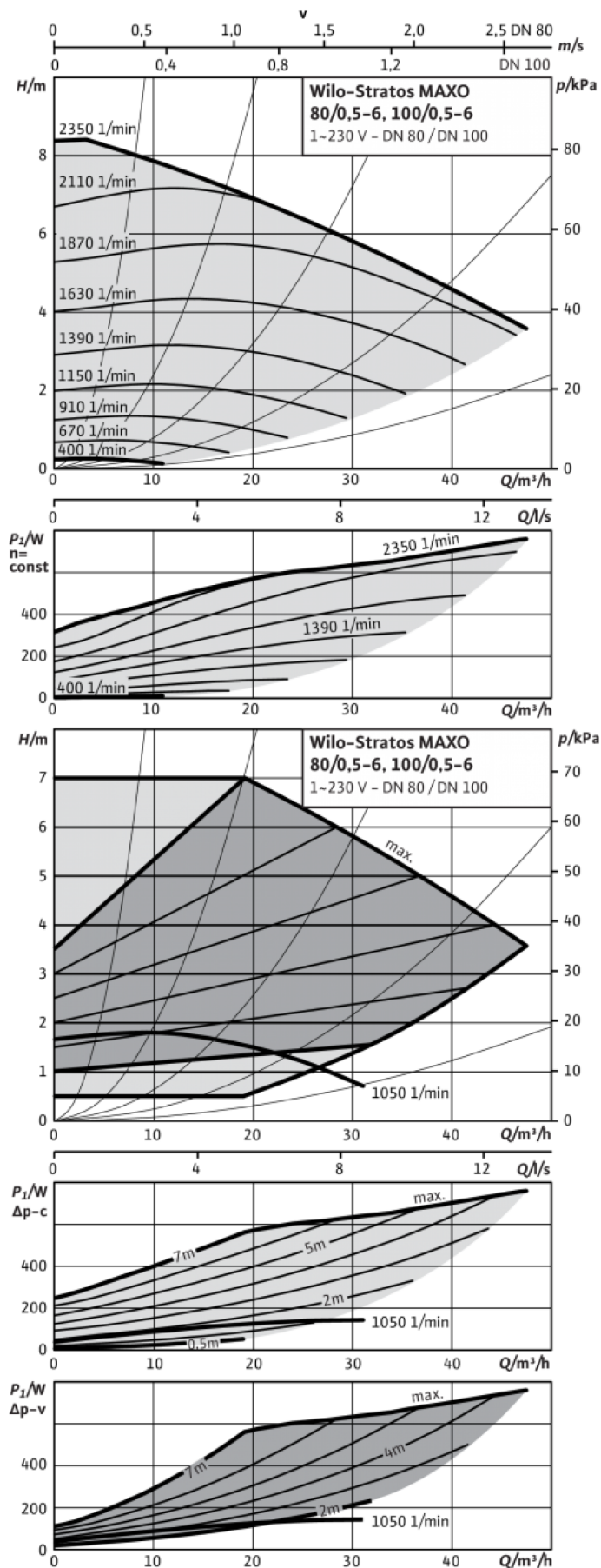
Maße und Maßzeichnungen: Stratos MAXO 80/0,5-6

Stratos MAXO 80/0,5-6 PN 10



Kennlinien: Stratos MAXO 80/0,5-6

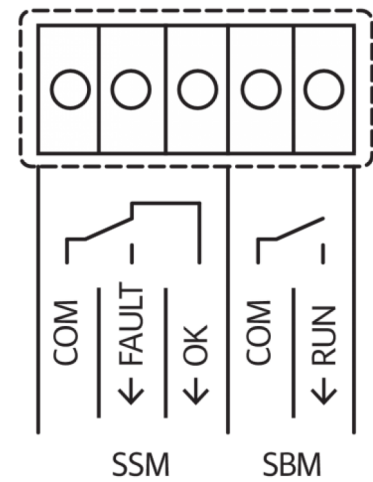
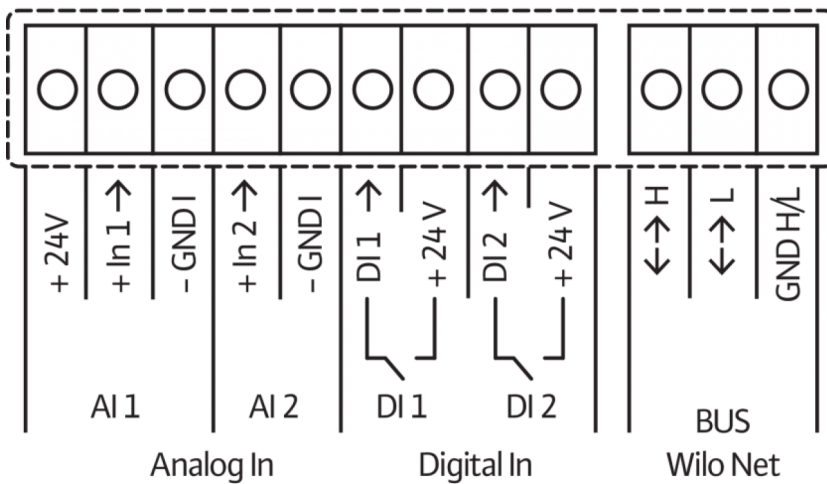
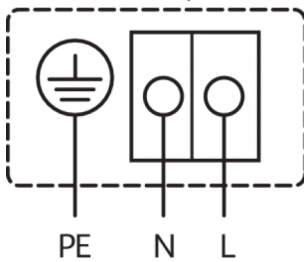
Wilo-Stratos MAXO 80/0,5-6, Wilo-Stratos MAXO 100/0,5-6



Klemmenplan: Stratos MAXO 80/0,5-6

Standard: 1~ 230 V, 50/60 Hz, Option: 3~ 230 V, 50/60 Hz

1~230V, 50/60 Hz



SSM: Sammelstörmeldung (Öffner gemäß VDI 3814, Belastbarkeit 1 A, 250 V ~)