

# PUMPENGRUPPE UNGEMISCHT (DIREKT), SERIE GDF100

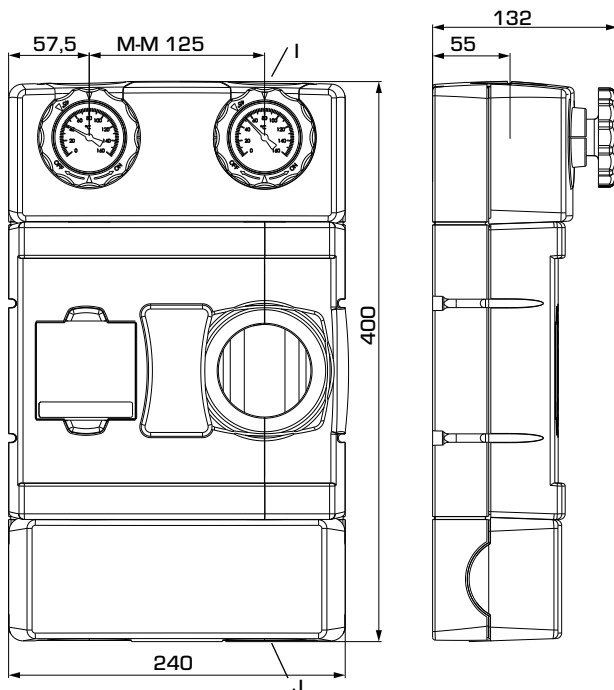


GDF111

## PRODUKTBESCHREIBUNG

Die ESBE Pumpengruppe GDF100 wird typischerweise für Anwendungen in der Heizungstechnik zur Versorgung von direkten Heizkreisen oder zur Speicherbeladung eingesetzt. Die Serie GDF100 verfügt über Absperreinrichtungen mit integrierten Thermometern, eine arretierbare Schwerkraftbremse sowie hochwertige enganliegende Dämmschalen, welche leicht an die verwendete Pumpe angepasst werden können. Die Pumpengruppe erlaubt die Montage gängiger 180mm Pumpen.

## PRODUKTÜBERSICHT



Abmessungen Serie GDF100

## SERIE GDF100

Art. Nr.	Bezeichnung	DN	Anschlüsse		Gewicht [kg]	Hinweis
			I	J		
61200100	GDF111	25	G 1"	G 1½"	2,9	

## HIGHLIGHTS

- alle gängigen 180mm Pumpen montierbar
- hochwertige enganliegende Dämmschalen ohne Lüftungsschlitze

## WARTUNG

Unter normalen Betriebsbedingungen ist keine Wartung nötig.

## ZUBEHÖR

Detaillierte Informationen finden Sie in den entsprechenden Datenblättern.

### Verteilerbalken

Verteilerbalken für 1, 2 oder 3 Pumpengruppen. Mit integrierter hydraulischer Weichenfunktion.

Art.-Nr.

66001100	GMA411 - für 1 Gruppe
66001600	GMA521 - für 2 Gruppen
66001700	GMA531 - für 3 Gruppen

Verteilerbalken für 2, 3, 4 oder 5 Pumpengruppen. Ohne integrierte hydraulische Weichenfunktion.

Art.-Nr.

66001200	GMA421 - für 2 Gruppen
66001300	GMA431 - für 3 Gruppen
66001400	GMA441 - für 4 Gruppen
66001500	GMA451 - für 5 Gruppen

# PUMPENGRUPPE UNGEMISCHT (DIREKT), SERIE GDF100

## TECHNISCHE DATEN



Besuchen Sie unsere Homepage [www.esbe.de](http://www.esbe.de) für weitere Informationen.

### Pumpengruppe allgemein:

Druckstufe: \_\_\_\_\_ PN 6  
 Mediumtemperatur: \_\_\_\_\_ max. +110°C  
 \_\_\_\_\_ min. 0°C  
 Umgebungstemperatur: \_\_\_\_\_ max. °C / min. °C  
 (abhängig von den gewählten elektronischen Komponenten)  
 Betriebsdruck: \_\_\_\_\_ 0,6 MPa (6 bar)  
 Anschlüsse, \_\_\_\_\_ Innengewinde (G), ISO 228/1  
 \_\_\_\_\_ Aussengewinde (G), ISO 228/1  
 Isolierung: \_\_\_\_\_ EPP  $\lambda$  0,036 W/mK  
 Medien: \_\_\_\_\_ Heizungswasser (nach VDI2035)  
 \_\_\_\_\_ Wasser-Glycol-Mischungen, max. 50% Glycol-Anteil  
 ein Glycol-Anteil über 20% muss bei der Dimensionierung berücksichtigt werden

### Material, wasserberührte Bauteile:

Komponenten: \_\_\_\_\_ Messing, Stahl  
 Dichtmaterial: \_\_\_\_\_ PTFE, Aramidfasern, EPDM

### Konformität und Zertifikate:

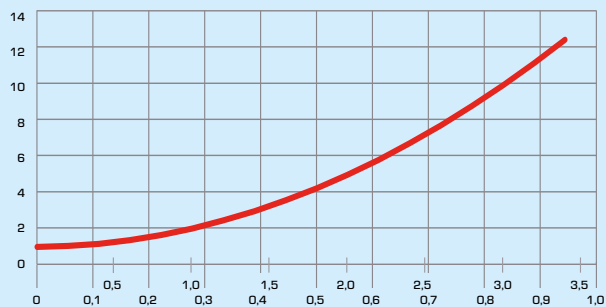
PED 97/23/EC, Artikel 3.3



EnEV2014

## DRUCKVERLUST

Druck [kPa]



Volumenstrom  
[m³/h]  
[l/s]

## INSTALLATIONSBEISPIELE

