

Vernis Blend

Showerpipe 200 1jet mit Thermostat

Oberflächen: **Mattschwarz** Artikelnummer: **26276670**



Beschreibung

Merkmale

- besteht aus: Kopfbrause, Handbrause, Brausethermostat, Brauseschlauch, Handbrausehalterung
- Kopfbrause Vernis Blend 200 1jet
- Brausekopfgröße Kopfbrause: 205 mm
- Strahlart Kopfbrause: Rain
- Kugelgelenk: Kopfbrause im Winkel verstellbar
- Strahlart Handbrause: Rain, IntenseRain
- maximale Durchflussmenge bei 3 bar: 15,2 l/min
- Durchfluss für Handbrause bei 3 bar: 15,2 l/min
- Durchflussmenge Rain Strahl (bei 3 bar): 12,4 l/min
- Mindestfließdruck: 1 bar
- min. Betriebsdruck: 1 bar
- max. Betriebsdruck: 10 bar
- Brausestangendurchmesser: 19 mm
- höhenverstellbare Handbrausehalterung mit Push Schieber
- Brausearmlänge Kopfbrause: 426 mm
- Thermostat Vernis
- Sicherheitssperre bei 40°C
- einstellbare Heißwasserbegrenzung
- Montageart: Aufputzinstallation
- Anschlussgröße DN15
- Anschlussgewinde G ½
- Stichmaß 150 ± 12 mm
- Eigensicher gegen Rückfließen
- PA-IX 38075/IOB

Technologie



Vernis Blend

Showerpipe 200 1jet mit Thermostat

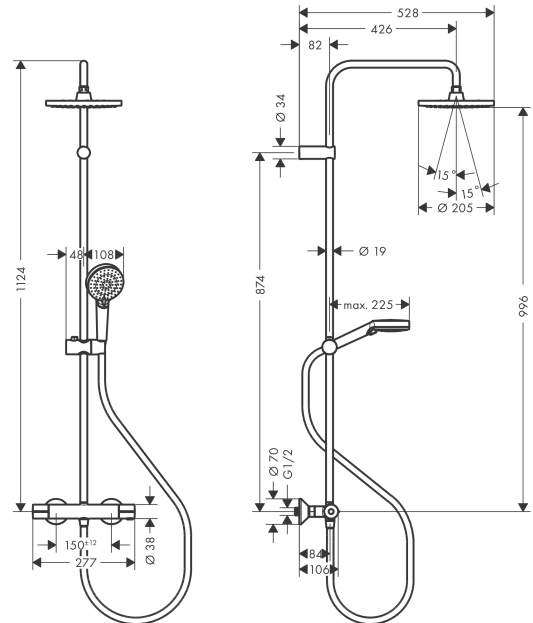
Oberflächen: **Mattschwarz** Artikelnummer: **26276670**



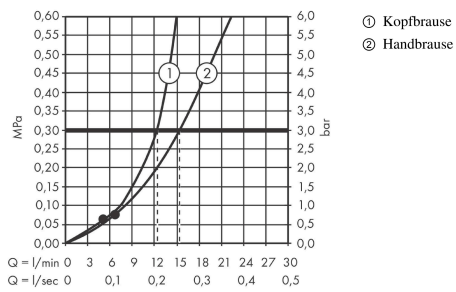
Produktabbildung



Maßzeichnung



Durchflussdiagramm



Vernis Blend

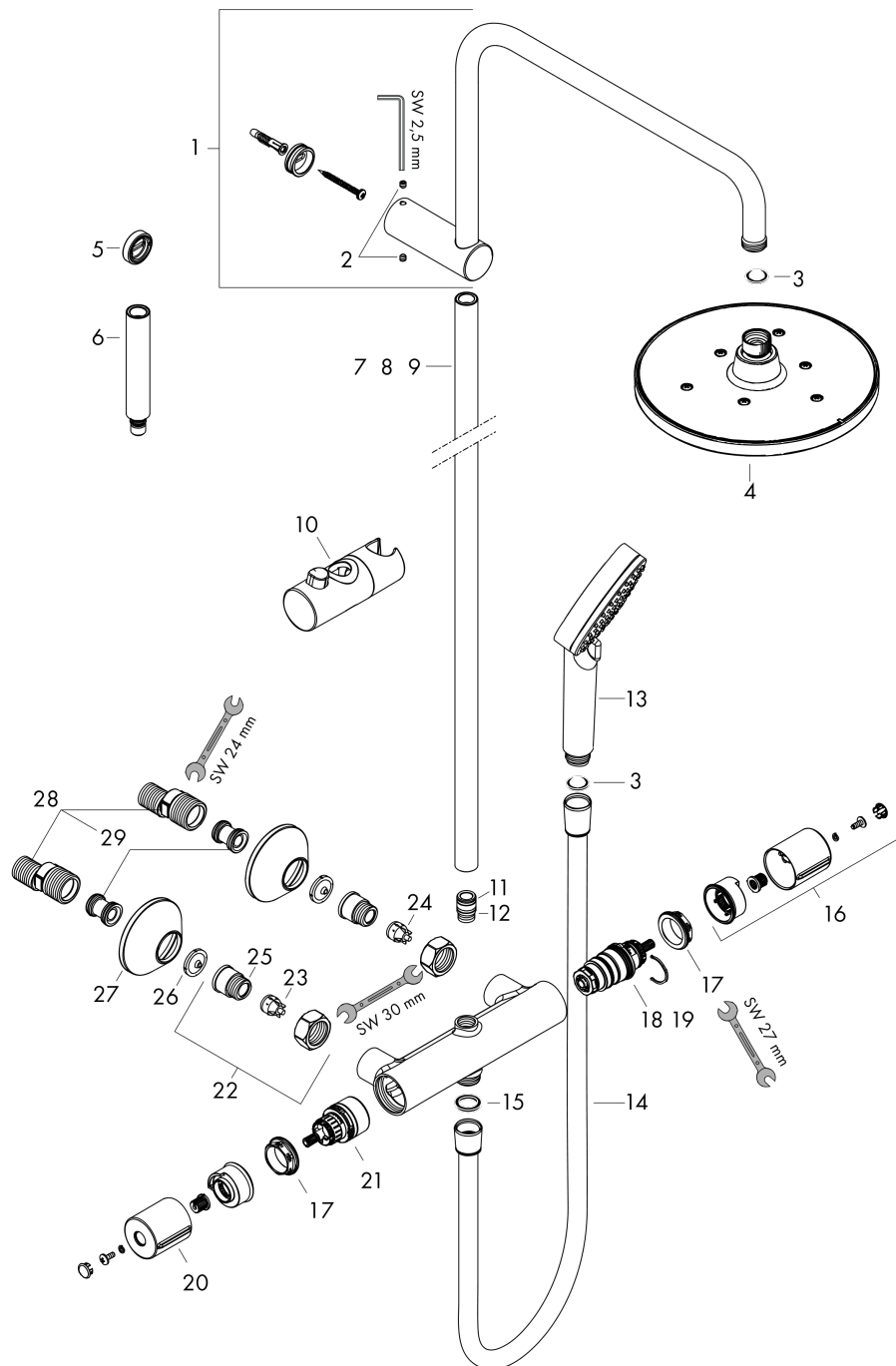
Showerpipe 200 1jet mit Thermostat

Oberflächen: **Mattschwarz** Artikelnummer: **26276670**



Explosionszeichnung

Baujahr: >04/21



Vernis Blend

Showerpipe 200 1jet mit Thermostat

Oberflächen: **Mattschwarz** Artikelnummer: **26276670**



Ersatzteilliste

Baujahr: >04/21

| Pos. | Beschreibung | Artikelnummer | PG | VE |
|------|---|---------------|----|----|
| 1 | Brausearm | 93768670 | 98 | 1 |
| 2 | Madenschraube M5x5 | 98446000 | 98 | 1 |
| 3 | Siebichtung | 94246000 | 98 | 1 |
| 4 | Kopfbrause | 26271670 | 98 | 1 |
| 5 | Fliesenausgleichsscheibe 7 mm | 93813670 | 0 | 1 |
| 6 | Verlängerung 100 mm | 94164670 | 98 | 1 |
| 7 | Rohr 845 mm | 93906670 | 98 | 1 |
| 8 | Rohr 945 mm | 93770670 | 0 | 1 |
| 9 | Rohr 1145 mm | 93907670 | 98 | 1 |
| 10 | Schieber kompl. | 93729670 | 98 | 1 |
| 11 | O-Ring 12x2 | 98214000 | 98 | 1 |
| 12 | O-Ring 11x2 | 98127000 | 98 | 1 |
| 13 | Handbrause | 26270670 | 98 | 1 |
| 14 | Brauseschlauch Isiflex'B 1,60 m | 28276670 | 98 | 1 |
| 15 | Dichtung | 98058000 | 98 | 1 |
| 16 | Thermostatgriff | 93727670 | 98 | 1 |
| 17 | Mutter | 98913000 | 98 | 1 |
| 18 | Temperatur Regeleinheit | 98282000 | 98 | 1 |
| 19 | Regeleinheit für vertauschte Anschlüsse | 92373000 | 98 | 1 |
| 20 | Griff | 93731670 | 98 | 1 |
| 21 | Absperreinheit inkl. Umsteller | 98283000 | 98 | 1 |
| 22 | Anschlußnippel G½ | 93730670 | 98 | 1 |
| 23 | Rückflussverhinderer (druckbeständig bis 2 MPa) | 93136000 | 98 | 1 |
| 24 | Rückflußverhinderer | 96737000 | 98 | 1 |
| 25 | O-Ring 16x2 | 98133000 | 98 | 1 |
| 26 | Siebichtung | 96922000 | 98 | 1 |
| 27 | Rosette Ø 70 mm | 93718670 | 98 | 1 |
| 28 | S-Anschluss Set (±12 mm) | 94140000 | 98 | 1 |
| 29 | Schalldämpfer | 96429000 | 98 | 1 |