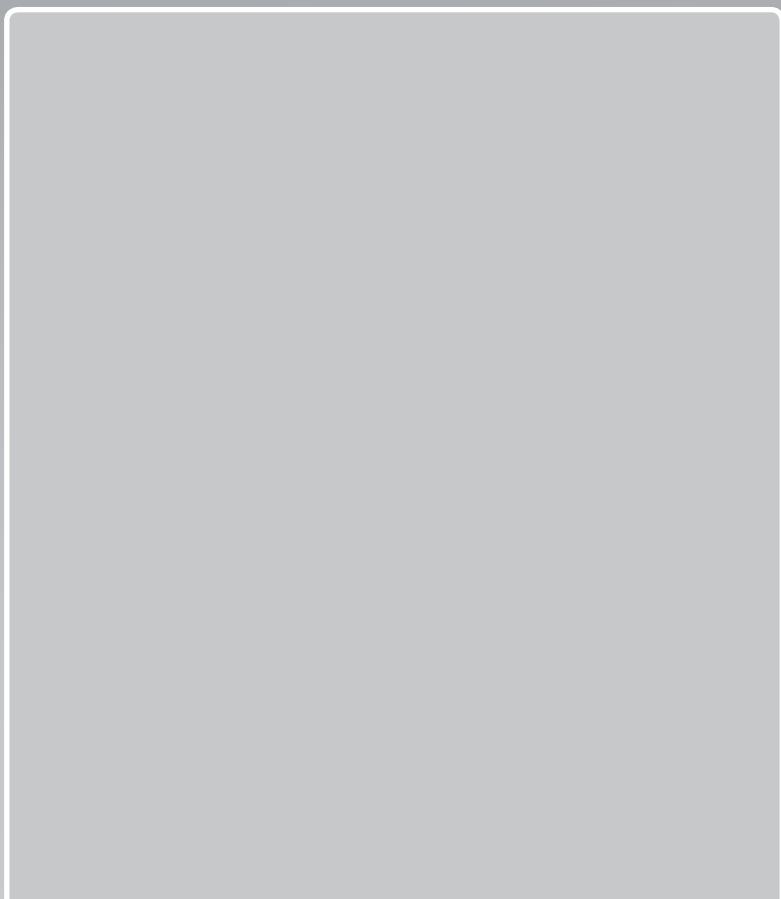


Für den Fachhandwerker

Installationsanleitung



VR 71

DE, AT, BEde, CHde

Herausgeber/Hersteller

Vaillant GmbH

Berghauser Str. 40 ■ D-42859 Remscheid
Telefon 021 91 18-0 ■ Telefax 021 91 18-28 10
info@vaillant.de ■ www.vaillant.de



Inhalt

1	Sicherheit	3
1.1	Allgemeine Sicherheitshinweise	3
1.2	Anforderungen an die Leitungen	3
1.3	Vorschriften (Richtlinien, Gesetze, Normen)	3
1.4	Bestimmungsgemäße Verwendung	3
2	Hinweise zur Dokumentation.....	5
2.1	Mitgeltende Unterlagen beachten.....	5
2.2	Unterlagen aufbewahren	5
2.3	Gültigkeit der Anleitung.....	5
3	Produktübersicht	5
3.1	CE-Kennzeichnung.....	5
3.2	Aufbau des Produkts	5
3.3	Funktionweise.....	5
3.4	Typenschild.....	5
3.5	Lieferumfang prüfen.....	5
4	Montage	6
5	Elektroinstallation.....	6
6	Außerbetriebnahme.....	7
7	Recycling und Entsorgung	7
8	Kundendienst.....	8
9	Technische Daten	8

1 Sicherheit

1.1 Allgemeine Sicherheitshinweise

1.1.1 Lebensgefahr durch spannungsführende Anschlüsse

Bei Arbeiten im geöffneten Produkt besteht Lebensgefahr durch Stromschlag.

- ▶ Bevor Sie Arbeiten im geöffneten Produkt durchführen, schalten Sie den Hauptschalter ab.
- ▶ Trennen Sie das Produkt vom Stromnetz, indem Sie das Produkt über eine Trennvorrichtung mit mindestens 3 mm Kontaktöffnung (z. B. Sicherungen oder Leistungsschalter) spannungsfrei schalten.
- ▶ Prüfen Sie das Produkt auf Spannungsfreiheit.
- ▶ Sichern Sie die Stromzufuhr gegen Wiedereinschalten.

1.1.2 Sachschaden durch ungeeigneten Aufstellraum

Wenn Sie das Produkt in einem feuchten Raum installieren, dann kann die Elektronik durch Feuchtigkeit beschädigt werden.

- ▶ Installieren Sie das Produkt nur in trockenen Räumen.

1.1.3 Gefahr durch Fehlfunktionen

- ▶ Stellen Sie sicher, dass sich die Heizungsanlage in einem technisch einwandfreiem Zustand befindet.
- ▶ Stellen Sie sicher, dass keine Sicherheits- und Überwachungseinrichtungen entfernt, überbrückt oder außer Kraft gesetzt sind.
- ▶ Beheben Sie umgehend Störungen und Schäden, die die Sicherheit beeinträchtigen.
- ▶ Führen Sie Netzspannungsleitungen und Fühler- bzw. Busleitungen ab einer Länge von 10 m separat.
- ▶ Befestigen Sie alle Anschlussleitungen mittels der beiliegenden Zugentlastung im Gehäuse.
- ▶ Verwenden Sie freie Klemmen der Geräte nicht als Stützklemmen für die weitere Verdrahtung.

1.2 Anforderungen an die Leitungen

- ▶ Verwenden Sie für die Verdrahtung handelsübliche Leitungen.
- ▶ Verwenden Sie für Netzspannungsleitungen keine flexiblen Leitungen.
- ▶ Verwenden Sie für Netzspannungsleitungen Mantel-Leitungen (z. B. NYM 3x1,5).

Mindestquerschnitt

Anschlussleitung für Netzspannung (Pumpen- oder Mischeranschlusskabel)	$\geq 1,5 \text{ mm}^2$
eBus-Leitung (Kleinspannung)	$\geq 0,75 \text{ mm}^2$
Fühlerleitung (Kleinspannung)	$\geq 0,75 \text{ mm}^2$

Maximale Leitungslänge

Fühlerleitungen	$\leq 50 \text{ m}$
Busleitungen	$\leq 125 \text{ m}$

1.3 Vorschriften (Richtlinien, Gesetze, Normen)

- ▶ Beachten Sie die nationalen Vorschriften, Normen, Richtlinien und Gesetze.

1.4 Bestimmungsgemäße Verwendung

Bei unsachgemäßer oder nicht bestimmungsgemäßer Verwendung können Beeinträchtigungen des Produkts und anderer Sachwerte entstehen.

Das Produkt ist eine Systemkomponente, die die Funktionalität des Systems erweitert. Ein Regler steuert und regelt die Funktionen über eine eBUS-Schnittstelle.

Der Betrieb ist mit folgender Komponente zulässig:

– VRC 700

Die bestimmungsgemäße Verwendung beinhaltet:

- das Beachten der beiliegenden Betriebs-, Installations- und Wartungsanleitungen des Produkts sowie aller weiteren Komponenten der Anlage
- die Einhaltung aller in den Anleitungen aufgeführten Inspektions- und Wartungsbedingungen.

Dieses Produkt kann von Kindern ab 8 Jahren und darüber sowie von Personen mit verringerten physischen, sensorischen oder

1 Sicherheit

mentalen Fähigkeiten oder Mangel an Erfahrung und Wissen benutzt werden, wenn sie beaufsichtigt oder bezüglich des sicheren Gebrauchs des Produktes unterwiesen wurden und die daraus resultierenden Gefahren verstehen. Kinder dürfen nicht mit dem Produkt spielen. Reinigung und Benutzer-Wartung dürfen nicht von Kindern ohne Beaufsichtigung durchgeführt werden.

Eine andere Verwendung als die in der vorliegenden Anleitung beschriebene oder eine Verwendung, die über die hier beschriebene hinausgeht, gilt als nicht bestimmungsgemäß. Nicht bestimmungsgemäß ist auch jede unmittelbare kommerzielle und industrielle Verwendung.

Achtung!

Jede missbräuchliche Verwendung ist untersagt.

2 Hinweise zur Dokumentation

2.1 Mitgeltende Unterlagen beachten

- ▶ Beachten Sie unbedingt alle Betriebs- und Installationsanleitungen, die Komponenten der Anlage beiliegen.

2.2 Unterlagen aufbewahren

- ▶ Geben Sie diese Anleitung sowie alle mitgeltenden Unterlagen an den Anlagenbetreiber weiter.

2.3 Gültigkeit der Anleitung

Diese Anleitung gilt ausschließlich für:

VR 71 – Artikelnummer

Österreich	0020184846
Belgien	0020184847
Deutschland	0020184846
Schweiz	0020184847

3 Produktübersicht

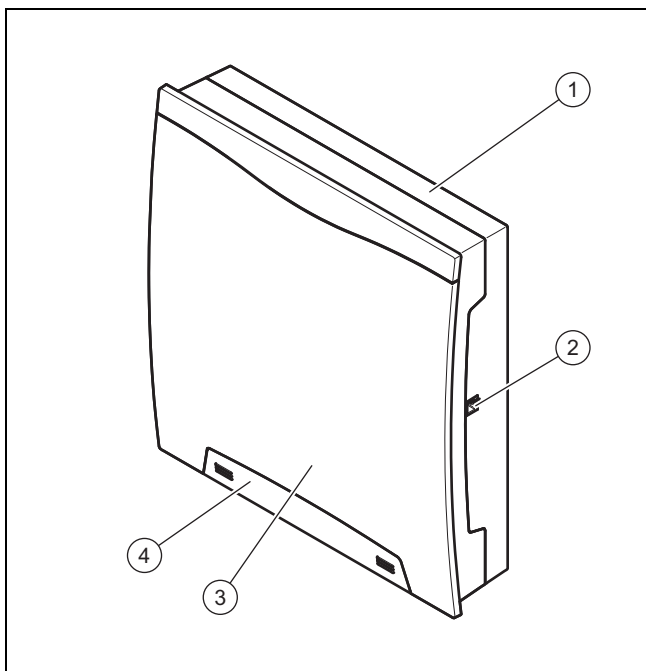
3.1 CE-Kennzeichnung



Mit der CE-Kennzeichnung wird dokumentiert, dass die Produkte gemäß dem Typenschild die grundlegenden Anforderungen der einschlägigen Richtlinien erfüllen.

Die Konformitätserklärung kann beim Hersteller eingesehen werden.

3.2 Aufbau des Produkts



- | | | | |
|---|----------------|---|------------------------------------|
| 1 | Wandsockel | 3 | Frontverkleidung |
| 2 | Diagnosebuchse | 4 | Abdeckung der Befestigungsschraube |

3.3 Funktionweise

Das Produkt hat Ein- und Ausgänge. Durch unterschiedliche Belegung der Ein- und Ausgänge können verschiedene Systeme realisiert werden. Die Konfiguration der Ein- und Ausgänge wird am Regler vorgenommen.

3.4 Typenschild

Das Typenschild befindet sich auf der rechten Seite des Gehäuses.

Angabe auf dem Typenschild	Bedeutung
Serialnummer	zur Identifikation
VR 71	Produktbezeichnung
V	Betriebsspannung
W	Leistungsaufnahme
	Schaltleistung pro Relais und Gesamtschaltleistung
	Produkt entspricht europäischen Normen und Richtlinien
	fachgerechte Entsorgung des Produkts

3.5 Lieferumfang prüfen

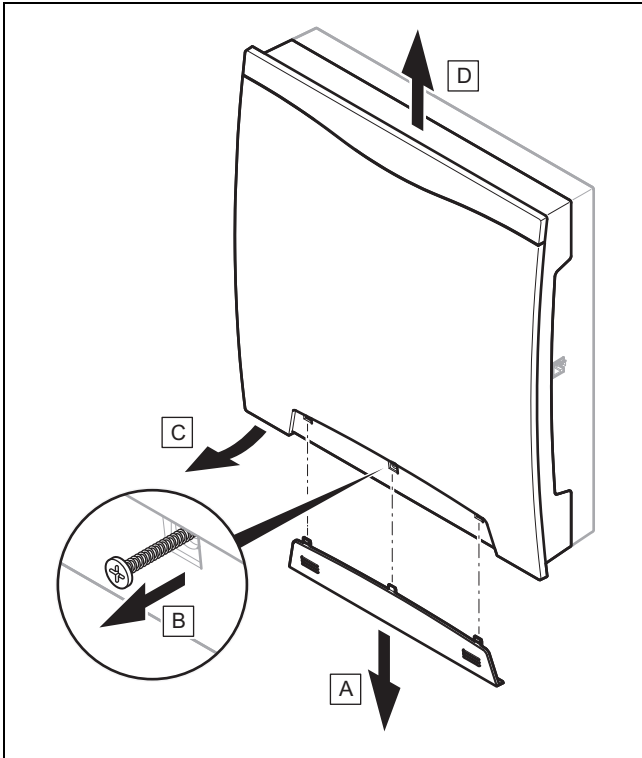
Anzahl	Bauteil
1	VR 71
4	VR 10
1	VR 11
1	Montagezubehör (Schrauben, Dübel)
1	Installationsanleitung

- ▶ Prüfen Sie den Lieferumfang auf Vollständigkeit.

4 Montage

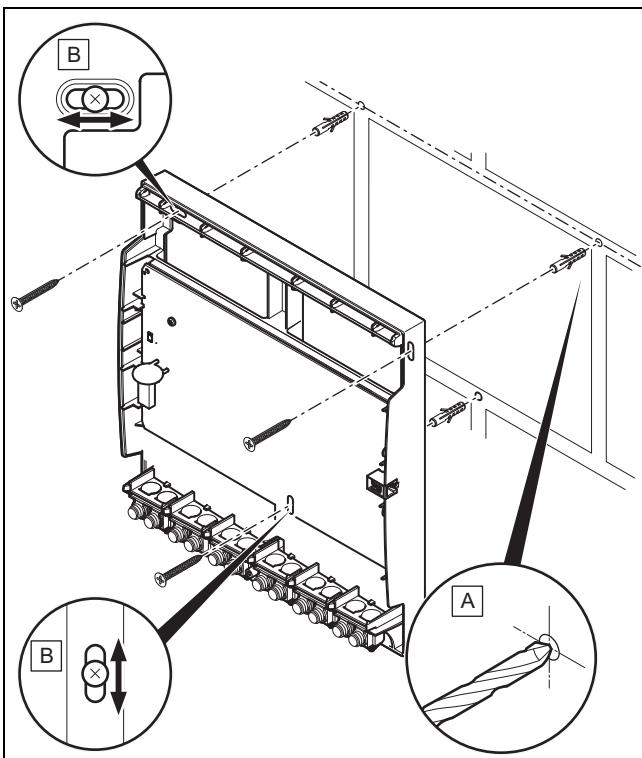
4 Montage

Produkt öffnen



1. Öffnen Sie das Produkt gemäß der Abbildung.

Produkt montieren



2. Montieren Sie das Produkt mit dem geeigneten Befestigungsmaterial gemäß der Abbildung.
3. Schließen Sie das Produkt an. (→ Seite 6)

Produkt schließen

4. Hängen Sie die Frontverkleidung oben in den Wandsockel ein.

5. Fixieren Sie die Frontverkleidung mit der Befestigungsschraube.
6. Schieben Sie die Abdeckung über die Befestigungsschraube bis die Abdeckung einrastet.

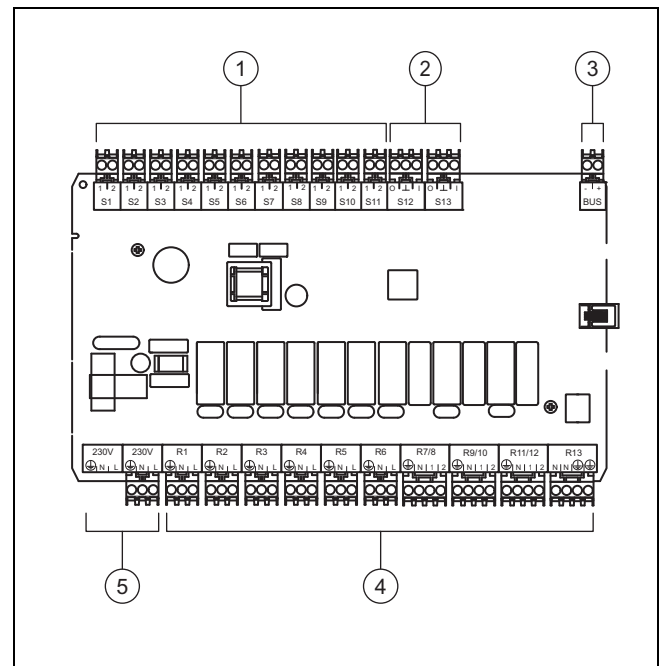
5 Elektroinstallation



Gefahr! Stromschlaggefahr

Bei Arbeiten an elektrischen Komponenten mit Anschluss an das Niederspannungsnetz besteht Stromschlaggefahr.

- ▶ Trennen Sie das Produkt von der Stromzufuhr.
- ▶ Sichern Sie das Produkt gegen Wiedereinschalten.
- ▶ Prüfen Sie das Produkt auf Spannungsfreiheit.
- ▶ Öffnen Sie das Produkt nur im spannungslosen Zustand.



- | | |
|--------------------|-----------------|
| 1 Eingang | 4 Ausgang |
| 2 Ein- und Ausgang | 5 Netzanschluss |
| 3 eBUS | |

1. Schließen Sie die erforderlichen Ein- und Ausgänge des ausgewählten Systemschemas an.
2. Schließen Sie das Produkt über einen Festanschluss und eine Trennvorrichtung mit einer Kontaktöffnung von mindestens 3 mm (z. B. Sicherungen oder Leitungsschalter) an.



Gefahr!

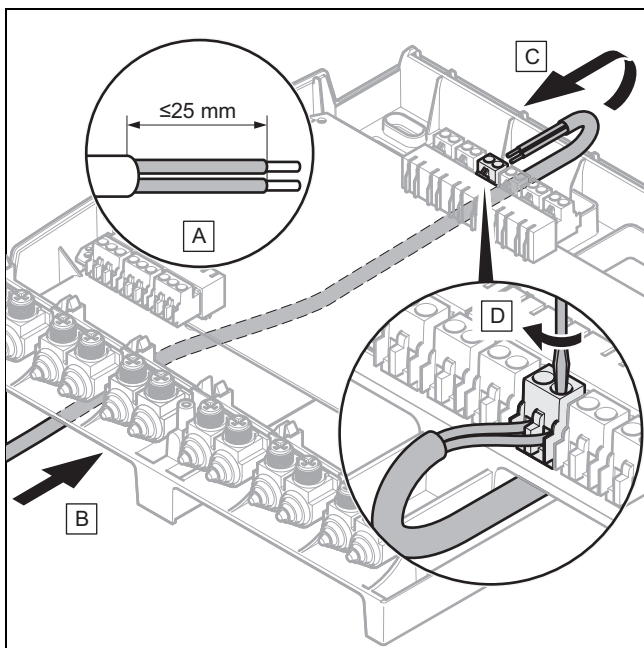
Beschädigungsgefahr durch unsachgemäße Installation!

Zu lang entmantelte Anschlussdrähte können durch unabsichtliches Herauslösen einer Litze zu Kurzschlüssen und Schäden an der Elektronik führen.

- ▶ Um Kurzschlüsse zu vermeiden, entmanteln Sie die äußere Umhüllung flexibler Leitungen nur maximal 2,5 cm.
- ▶ Verlegen Sie die Leitungen korrekt.
- ▶ Verwenden Sie die Zugentlastung.

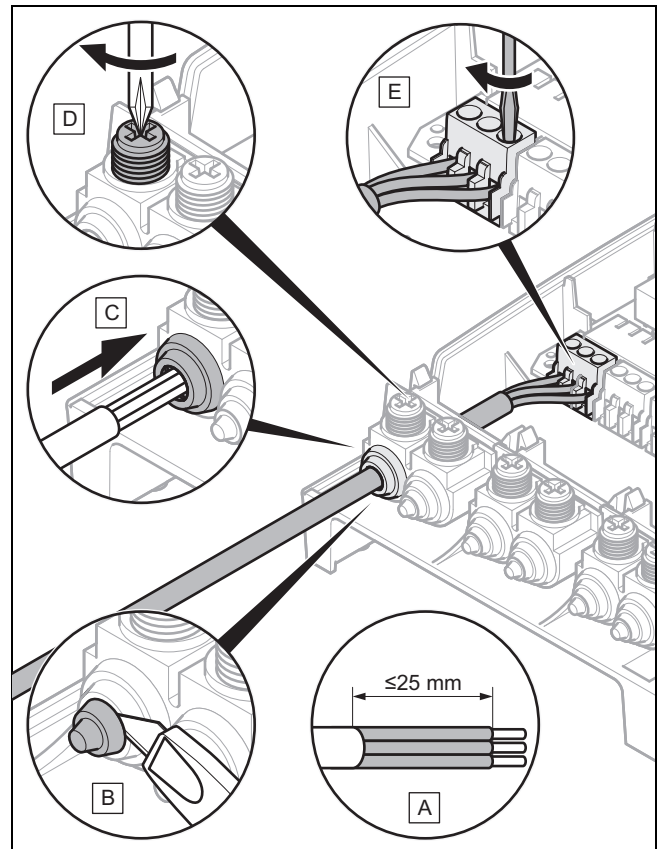
3. Beschädigen Sie beim Entmanteln der äußeren Umhüllung der Leitung nicht die Isolierung der Anschlussdrähte.

Leitung an obere Klemmleiste anschließen



4. Schließen Sie die erforderlichen Ein- und Ausgänge gemäß der Abbildung an.
5. Schließen Sie die eBUS-Leitung an die Klemmleiste im Wandsockel des Reglers an.

Leitung an untere Klemmleiste anschließen



6. Schließen Sie alle erforderlichen Leitungen gemäß der Abbildung an.
7. Schließen Sie das Produkt. (→ Seite 6)

6 Außerbetriebnahme

1. Nehmen Sie die Heizungsanlage außer Betrieb, wenn Sie das Produkt tauschen wollen.
2. Trennen Sie das Produkt vom Stromnetz, indem Sie das Produkt über eine Trennvorrichtung mit mindestens 3 mm Kontaktöffnung spannungsfrei schalten.
3. Prüfen Sie das Produkt auf Spannungsfreiheit.
4. Sichern Sie die Stromzufuhr gegen Wiedereinschalten.
5. Öffnen Sie das Produkt. (→ Seite 6)
6. Lösen Sie die Leitungen aus der Klemmleiste des Produkts.
7. Schrauben Sie den Wandsockel von der Wand.

7 Recycling und Entsorgung

- ▶ Überlassen Sie die Entsorgung der Verpackung dem Fachhandwerker, der das Produkt installiert hat.



Wenn das Produkt mit diesem Zeichen gekennzeichnet ist:

- ▶ Entsorgen Sie das Produkt in diesem Fall nicht über den Hausmüll.
- ▶ Geben Sie stattdessen das Produkt an einer Sammelstelle für Elektro- oder Elektronik-Altgeräte ab.

8 Kundendienst



Wenn das Produkt Batterien enthält, die mit diesem Zeichen gekennzeichnet sind, dann können die Batterien gesundheits- und umweltschädliche Substanzen enthalten.

- ▶ Entsorgen Sie die Batterien in diesem Fall an einer Sammelstelle für Batterien.

8 Kundendienst

Gültigkeit: Deutschland

Vaillant Profi-Hotline: 018 06 99 91 20 (20 Cent/Anruf aus dem deutschen Festnetz, aus dem Mobilfunknetz max. 60 Cent/Anruf.)

Gültigkeit: Österreich

Vaillant Group Austria GmbH
Forchheimergasse 7
A-1230 Wien
Österreich

E-Mail: termin@vaillant.at

Internet: <http://www.vaillant.at/werkskundendienst/>

Telefon: 05 70 50-21 00 (zum Regionaltarif österreichweit, bei Anrufen aus dem Mobilfunknetz ggf. abweichende Tarife - nähere Information erhalten Sie bei Ihrem Mobilnetzbetreiber)

Der flächendeckende Werkskundendienst für ganz Österreich ist täglich von 0 bis 24 Uhr erreichbar. Vaillant Werkskundendienststechniker sind 365 Tage für Sie unterwegs, sonn- und feiertags, österreichweit.

Gültigkeit: Belgien

N.V. Vaillant S.A.
Golden Hopestraat 15
B-1620 Drogenbos
Belgien, Belgique, België

Kundendienst: 2 334 93 52

Gültigkeit: Schweiz

Vaillant GmbH (Schweiz)
Riedstrasse 12
CH-8953 Dietikon 1
Schweiz, Svizzera, Suisse

Postfach 744
CH-8953 Dietikon 1
Schweiz, Svizzera, Suisse

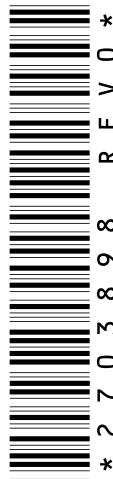
Tel.: 044 744 29-29

Fax: 044 744 29-28

9 Technische Daten

max. Betriebsspannung	230 V
Gesamtstrom	≤ 6,3 A
Bemessungsstoßspannung	2.500 V
max. Kleinspannung (ELV)	24 V ⁻⁻⁻

Sicherheitskleinspannung (SELV)	24 V ⁻⁻⁻
Wirkungsweise	Typ 1.B.C.Y
Anschlussart	Y
Schutzart	IP 20
Schutzklasse	I
Verschmutzungsgrad	2
Umgebungstemperatur	0 ... 60 °C
rel. Luftfeuchte	29 ... 95 %
Höhe	293 mm
Breite	277 mm
Tiefe	68 mm



0020197266_00 ■ 22.04.2015

Vaillant Deutschland GmbH & Co.KG

Berghauser Str. 40 ■ D-42859 Remscheid
Telefon 021 91 18-0 ■ Telefax 021 91 18-28 10

Vaillant Profi-Hotline 018 06 99 91 20 (20 Cent/Anruf aus dem deutschen Festnetz, aus dem Mobilfunknetz max. 60 Cent/Anruf.) ■ Vaillant Werkskundendienst 018 06 99 91 50 (20 Cent/Anruf aus dem deutschen Festnetz, aus dem Mobilfunknetz max. 60 Cent/Anruf.)

info@vaillant.de ■ www.vaillant.de

Vaillant Group Austria GmbH

Forchheimergasse 7 ■ A-1230 Wien
Telefon 05 70 50-0 ■ Telefax 05 70 50-11 99

Telefon 05 70 50-21 00 (zum Regionaltarif österreichweit, bei Anrufen aus dem Mobilfunknetz ggf. abweichende Tarife - nähere Information erhalten Sie bei Ihrem Mobilnetzbetreiber)

info@vaillant.at ■ termin@vaillant.at
www.vaillant.at ■ www.vaillant.at/werkskundendienst/

N.V. Vaillant S.A.

Golden Hopestraat 15 ■ B-1620 Drogenbos
Tel. 2 334 93 00 ■ Fax 2 334 93 19
Kundendienst 2 334 93 52 ■ Service après-vente 2 334 93 52
Klantendienst 2 334 93 52
info@vaillant.be ■ www.vaillant.be

Vaillant GmbH (Schweiz)

Riedstrasse 12 ■ Postfach 744 ■ CH-8953 Dietikon 1
Tel. 044 744 29-29 ■ Fax 044 744 29-28
Kundendienst Tel. 044 744 29-29 ■ Techn. Vertriebssupport 044 744 29-19
info@vaillant.ch ■ www.vaillant.ch