

Vitotherm EW4  
Typ EW4.A30  
Typ EW4.A50  
Typ EW4.A80  
Typ EW4.A100  
Typ EW4.A120  
Typ EW4.A150

Elektro-Wandspeicher

## **VITOTHERM EW4**



## Sicherheitshinweise



Bitte befolgen Sie diese Sicherheitshinweise genau, um Gefahren und Schäden für Menschen und Sachwerte auszuschließen.

### Erläuterungen der Sicherheitshinweise



#### **Gefahr**

Dieses Zeichen warnt vor Personenschäden.

#### **Hinweis**

*Angaben mit dem Wort Hinweis enthalten Zusatzinformationen.*



#### **Achtung**

Dieses Zeichen warnt vor Sach- und Umweltschäden.

### Zielgruppe

Diese Anleitung richtet sich ausschließlich an autorisierte Fachkräfte.

Diese Anleitung richtet sich ausschließlich an autorisierte Fachkräfte. Kinder unter 3 Jahren müssen vom Gerät ferngehalten werden, wenn keine ständige Beaufsichtigung gewährleistet ist. Dieses Gerät kann von 3- bis 7-jährigen Kindern ein- und ausgeschaltet werden, wenn sie beaufsichtigt werden oder bezüglich des sicheren Gebrauchs des Geräts unterwiesen wurden und die daraus resultierenden Gefahren verstanden haben. Voraussetzung hierfür ist, dass das Gerät wie in der Montageanleitung beschrieben montiert wurde. 3- bis 7-jährige Kinder dürfen das Gerät nicht regulieren. Reinigung und Benutzer-Wartung dürfen nicht von 3- bis 7-jährigen Kindern durchgeführt werden.

Das Gerät kann von Kindern ab 8 Jahren sowie von Personen mit verringerten physischen, sensorischen oder mentalen Fähigkeiten oder Mangel an Erfahrung und Wissen benutzt werden, wenn sie beaufsichtigt werden oder bezüglich des sicheren Gebrauchs des Geräts unterwiesen wurden und die daraus resultierenden Gefahren verstanden haben.



#### **Achtung**

Kinder dürfen nicht mit dem Gerät spielen. Reinigung und Benutzerwartung dürfen nicht von Kindern ohne Beaufsichtigung durchgeführt werden. Kinder in der Nähe des Geräts beaufsichtigen.

### Vorschriften

Beachten Sie bei Arbeiten

- die gesetzlichen Vorschriften zur Unfallverhütung,
- die gesetzlichen Vorschriften zum Umweltschutz,
- die berufsgenossenschaftlichen Bestimmungen.

- die einschlägigen Sicherheitsbestimmungen der DIN, EN, DVGW und VDE  
AT: ÖNORM, EN und ÖVE  
CH: SEV, SUVA, SVTI, SWKI und SVGW

## Sicherheitshinweise (Fortsetzung)

### Anschluss des Geräts

- Das Gerät darf nur durch autorisierte Fachkräfte angeschlossen und in Betrieb genommen werden.
- Vorgegebene elektrische Anschlussbedingungen einhalten.
- Änderungen an der vorhandenen Installation dürfen nur von autorisierten Fachkräften durchgeführt werden.
- Das Gerät darf nicht unmittelbar unter einer Wandsteckdose angebracht werden.
- Der Anschluss an das Stromnetz ist nur als fester Anschluss erlaubt.
- Das Gerät muss über eine Trennstrecke von mindestens 3 mm allpolig vom Netzanschluss getrennt werden können.
- Befestigen Sie das Gerät wie im Kapitel „Montageablauf/Gerät anbauen“ beschrieben.
- Beachten Sie den maximal zulässigen Druck (siehe Kapitel „Technische Daten/Datentabelle“).

### Bei geschlossener Betriebsweise:

- Installieren Sie ein baumustergeprüftes Sicherheitsventil in der Kaltwasser-Zulaufleitung. Beachten Sie dabei, dass Sie in Abhängigkeit von dem Versorgungsdruck ggf. zusätzlich ein Druckminderventil benötigen.
- Das Gerät steht unter Druck. Während der Aufheizung tropft das Ausdehnungswasser aus dem Sicherheitsventil.
- Die Abblaseöffnung des Sicherheitsventils muss zur Atmosphäre geöffnet bleiben.
- Dimensionieren Sie die Abflussleitung so, dass bei voll geöffnetem Sicherheitsventil das Wasser ungehindert ablaufen kann.
- Montieren Sie die Abflussleitung des Sicherheitsventils mit einer stetigen Abwärtsneigung in einem frostfreien Raum.
- Betätigen Sie das Sicherheitsventil regelmäßig, um einem Festsitzen z. B. durch Kalkablagerungen vorzubeugen.



### Gefahr

Unsachgemäß durchgeführte Arbeiten am Gerät können zu lebensbedrohenden Unfällen führen. Elektroarbeiten dürfen nur von Elektrofachkräften durchgeführt werden.

## Sicherheitshinweise (Fortsetzung)

### Arbeiten am Gerät

Entleeren Sie das Gerät wie in Kapitel „Wartung/Gerät entleeren“ beschrieben.

- Gerät spannungsfrei schalten (z. B. an der separaten Sicherung oder einem Hauptschalter) und auf Spannungsfreiheit kontrollieren.
- Gerät gegen Wiedereinschalten sichern.



#### **Achtung**

Durch elektrostatische Entladung können elektronische Baugruppen beschädigt werden.

Vor den Arbeiten geerdete Objekte, z. B. Heizungs- oder Wasserrohre berühren, um die statische Aufladung abzuleiten.



#### **Gefahr**

Heiße Oberflächen können Verbrennungen zur Folge haben. Gerät vor Wartungs- und Servicearbeiten ausschalten und abkühlen lassen.

Das Gerät darf nur wie in dieser Anleitung beschrieben befestigt werden.

---

### Instandsetzungsarbeiten



#### **Achtung**

Die Instandsetzung von Bauteilen mit sicherheitstechnischer Funktion gefährdet den sicheren Betrieb des Geräts. Defekte Bauteile müssen durch Originalteile ersetzt werden.

## Sicherheitshinweise (Fortsetzung)

### Betreiben des Geräts



#### **Gefahr**

Die Berührung mit elektrischem Strom kann zu lebensbedrohenden Unfällen führen.

Die Schalt- und Reglereinrichtungen des Geräts dürfen nicht von einer Person berührt werden können, die sich in der Badewanne oder unter der Dusche befindet.



#### **Gefahr**

Teile des Geräts und Armaturen können sehr heiß werden und Verbrennungen verursachen.

- Heiße Oberflächen nicht berühren.
- Kinder und schutzbedürftige Personen während des Betriebs beaufsichtigen.



#### **Gefahr**

Bei Auslauftemperaturen des Wassers über 43 °C besteht Verbrühungsgefahr.

- Vorsicht beim Umgang mit heißem Wasser.
- Beachten Sie: Je nach Verwendung des Geräts oder Zulauftemperatur des Wassers kann die Auslauftemperatur vom eingestellten Wert abweichen.

Betreiben Sie das Gerät nur in vollständig installiertem Zustand einschließlich aller Sicherheitseinrichtungen.

Das Gerät darf nicht betrieben werden,

- wenn die Mindestabstände zu angrenzenden Objektflächen oder sonstigen brennbaren Materialien (z. B. Möbel, Textilien) unterschritten werden.
- wenn die Räume durch Chemikalien, Staub, Gase oder Dämpfe feuer- oder explosionsgefährdet sind.  
Raum vor dem Heizen ausreichend lüften.
- in unmittelbarer Nähe von Rohrleitungen oder Behältnissen, die brennbare oder explosionsgefährdete Stoffe führen oder enthalten.
- wenn das Gerät heruntergefallen oder beschädigt ist oder eine Fehlfunktion vorliegt.

---

### Zusatzkomponenten, Ersatz- und Verschleißteile



#### **Achtung**

Ersatz- und Verschleißteile, die nicht mit dem Gerät geprüft wurden, können die Funktion beeinträchtigen. Der Einbau nicht zugelassener Komponenten sowie nicht genehmigte Änderungen und Umbauten können die Sicherheit beeinträchtigen und die Gewährleistung einschränken.

Bei Austausch ausschließlich Originalteile oder vom Hersteller freigegebene Ersatzteile verwenden.

**Inhaltsverzeichnis**

<b>1. Information</b>	Entsorgung der Verpackung .....	7
	Bestimmungsgemäße Verwendung .....	7
	Gerätebeschreibung .....	7
	■ Lieferumfang .....	7
	■ Montageort .....	7
<b>2. Montageablauf</b>	Gerät anbauen .....	8
	Netzanschlussleitung vorbereiten .....	8
	Wasseranschluss herstellen .....	8
	Geschlossene Betriebsweise (druckfest) zur Versorgung mehrerer Entnahmestellen .....	9
	Offene Betriebsweise (drucklos) zur Versorgung einer Entnahmestelle Elektrisch anschließen .....	9
	Montagevorgang abschließen .....	10
<b>3. Inbetriebnahme</b>	Erstinbetriebnahme .....	11
	Wiederinbetriebnahme .....	11
	Einweisen des Gerätebetreibers .....	11
	■ Übergabe des Geräts .....	11
	■ Bedienungs- und Serviceunterlagen .....	11
<b>4. Einstellungen</b>	Gewerblichen Modus einschalten .....	12
	Rückwärtssteuerung einschalten .....	12
<b>5. Wartung</b>	Sicherheitsventil prüfen .....	13
	Außerbetriebnahme .....	13
	Gerät entleeren .....	13
	Entkalken .....	13
	Korrosionsschutzwiderstand .....	14
	Temperaturbegrenzer montieren .....	14
<b>6. Störungsbehebung</b>	.....	15
<b>7. Einzelteillisten</b>	Einzelteile .....	16
<b>8. Protokolle</b>	.....	17
<b>9. Technische Daten</b>	Anschluss- und Verdrahtungsschema .....	18
	Maße und Anschlüsse .....	22
	■ Wandaufhängung 30 und 50 l .....	23
	■ Wandaufhängung 80 bis 150 l .....	23
	Aufheizdiagramme .....	23
	■ Diagramme mit 15 °C Kaltwassertemperatur .....	24
	Angaben zum Energieverbrauch .....	24
	Datentabelle .....	25
	Störfallbedingungen .....	26
<b>10. Entsorgung</b>	Endgültige Außerbetriebnahme und Entsorgung .....	27
<b>11. Bescheinigungen</b>	Konformitätserklärung .....	28
<b>12. Stichwortverzeichnis</b>	.....	29

## Entsorgung der Verpackung

Verpackungsabfälle gemäß den gesetzlichen Festlegungen der Verwertung zuführen.

**DE:** Nutzen Sie das von Viessmann organisierte Entsorgungssystem.

**AT:** Nutzen Sie das gesetzliche Entsorgungssystem ARA (Altstoff Recycling Austria AG, Lizenznummer 5766).

**CH:** Verpackungsabfälle werden vom Heizungs-/ Lüftungsfachbetrieb entsorgt.

## Bestimmungsgemäße Verwendung

Das Gerät dient zur Erwärmung von Trinkwasser und kann eine oder mehrere Entnahmestellen versorgen.

Das Gerät ist für den Einsatz im häuslichen Umfeld vorgesehen. Es kann von nicht eingewiesenen Personen sicher bedient werden. In nicht häuslicher Umgebung, z. B. im Kleingewerbe, kann das Gerät ebenfalls verwendet werden, sofern die Benutzung in gleicher Weise erfolgt.

Eine andere oder darüber hinausgehende Benutzung gilt als nicht bestimmungsgemäß. Zum bestimmungsgemäßen Gebrauch gehört auch das Beachten dieser Anleitung sowie der Anleitungen für eingesetztes Zubehör.

## Gerätebeschreibung

Warmwasser-Wandspeicher mit Elektronik.

## Lieferumfang

Mit Vitotherm EW4 geliefert:

- Am Gerät montierte Wandaufhängung
- Montageschablone
- Messingadapter

## Montageort

- Das Gerät ist ausschließlich zur festen Wandmontage vorgesehen. Die Wand muss ausreichend tragfähig sein.
- Gerät nur senkrecht montieren.
- Gerät nur in einem frostfreien Raum und in der Nähe der Entnahmestelle montieren.
- Zur Ableitung des Ausdehnungswassers muss sich ein geeigneter Abfluss in der Nähe des Gerätes befinden.

## Gerät anbauen

### Hinweis

- Die am Gerät befestigte Wandaufhängung ist mit Haken- Langlöchern versehen, die eine Montage auf vorhandene Aufhängebolzen von Vorgängergeräten in den meisten Fällen ermöglichen.
- Die Höhe kann verstellt werden, indem die Wandaufhängung mit den 2 Schrauben am Gerät versetzt wird (optionale Höhen siehe Kapitel „Technische Daten/Maße und Anschlüsse“).

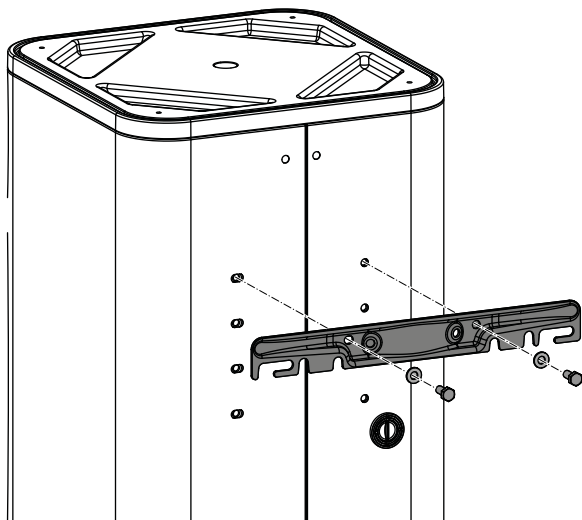


Abb. 1

1. Löcher an der Wand anzeichnen und bohren (optionale Höhen siehe Kapitel „Technische Daten/ Maße und Anschlüsse“).
2. Schrauben mit Dübeln in der Wand befestigen. Das Befestigungsmaterial entsprechend der Festigkeit der Wand auswählen.
3. Gerät mit der Wandaufhängung an die Schrauben hängen. Dabei Leergewicht des Gerätes beachten (siehe Kapitel „Technische Daten / Datentabelle“) und Arbeitsschritt ggf. mit zwei Personen ausführen.
4. Gerät senkrecht ausrichten

## Netzanschlussleitung vorbereiten

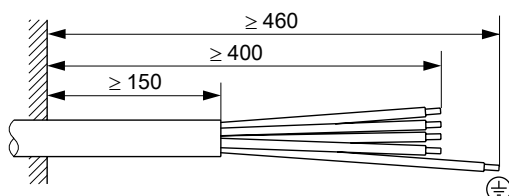


Abb. 2

## Wasseranschluss herstellen

### Hinweis

Mit dem mitgelieferten Messingadapter kann die Sicherheitsgruppe montiert werden ohne die Verkleidung (Kunststoffabdeckung) an der Unterseite des Gerätes abzubauen.

1. Kaltwasserleitung vor dem Anschluss des Gerätes gründlich durchspülen.

### Hinweis

Es dürfen keine Fremdkörper in den Behälter oder das Sicherheitsventil gelangen.

2. Die hydraulischen Anschlüsse flachdichtend anschließen.



### Achtung

Im Störfall können Temperaturen bis 95 °C bei 0,6 MPa auftreten.

Beim Einsatz von Kunststoff-Rohrsystemen unbedingt die Herstellerangaben beachten.

### Zulässige Werkstoffe für Wasserleitungen

Kaltwasserleitung:

- Feuerverzinkter Stahl
- Edelstahl
- Kupfer
- Kunststoff



## Wasseranschluss herstellen (Fortsetzung)

Warmwasserleitung:

- Edelstahl
- Kupfer
- Kunststoff

Beim Einsatz von Kunststoff-Rohrsystemen die max. Zulauftemperatur und den max. zulässigen Druck beachten (siehe Kapitel „Technische Daten/Datentabelle“).

## Geschlossene Betriebsweise (druckfest) zur Versorgung mehrerer Entnahmestellen



### Achtung

Zu hoher Wasserdruck führt zu Geräteschäden.

- Ein baumustergeprüftes Sicherheitsventil in der Kaltwasser-Zulaufleitung einbauen.
- Bei einem Versorgungsdruck von > 0,6 MPa, zusätzlich ein Druckminderventil einbauen.

### Hinweis

- *Gerät muss mit Druck-Armaturen betrieben werden.*
- *Max. zulässiger Druck darf nicht überschritten werden (siehe Kapitel „Technische Daten/Datentabelle“).*

- Abflussleitung so dimensionieren, dass bei voll geöffnetem Sicherheitsventil das Wasser ungehindert ablaufen kann.
- Abblaseleitung des Sicherheitsventils mit einer stetigen Abwärtsneigung in einem frostfreien Raum montieren.
- Abblaseöffnung des Sicherheitsventils muss zur Atmosphäre geöffnet bleiben.

## Offene Betriebsweise (drucklos) zur Versorgung einer Entnahmestelle

- Nur offene Armaturen verwenden.
- Den Auslauf nicht absperren.
- Keine Strahlregler oder Luftsprudler verwenden.

## Elektrisch anschließen

### Hinweis

*Das Gerät vor dem elektrischen Anschließen mit Wasser füllen.*

*Wenn ein leeres Gerät eingeschaltet wird, schaltet der Sicherheitstemperebegrenzer das Gerät ab.*

Elektroanschlussleitung an die Netzanschlussklemme anschließen (siehe Kapitel „Anschluss- und Verdrahtungsschema“).



### Achtung

Die auf dem Typenschild angegebene Spannung muss mit der Netzspannung übereinstimmen.  
Angaben auf dem Typenschild beachten.



### Gefahr

- Verletzungsgefahr durch elektrischen Strom.
- Darauf achten, dass das Gerät an den Schutzleiter angeschlossen ist.
- Der Anschluss an das Stromnetz ist nur als fester Anschluss in Verbindung mit der herausnehmbaren Kabeltülle erlaubt.



### Gefahr

Unsachgemäß ausgeführte Elektroinstallationen können zu Verletzungen durch elektrischen Strom und zu Geräteschäden führen.  
Das Gerät muss über eine Trennstrecke von mindestens 3 mm allpolig vom Netzanschluss getrennt werden können.



### Achtung

Zur Vermeidung von Geräteschäden eine Fehlerstrom-Schutzeinrichtung (RCD) installieren.

## Elektrisch anschließen (Fortsetzung)

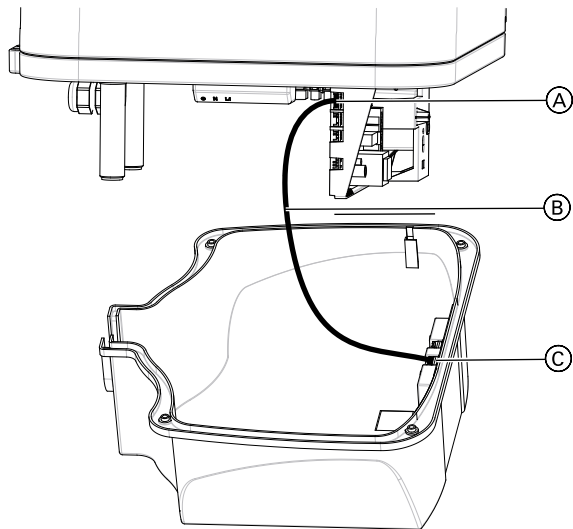
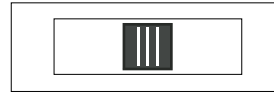


Abb. 3

- Ⓐ Elektronische Baugruppe Regelung, Position X2
- Ⓑ Verbindungsleitung elektronische Baugruppen
- Ⓒ Elektronische Baugruppe Bedienung

1. Verkleidung an der Unterseite des Geräts abnehmen, dazu die 4 Schrauben herausdrehen.
2. Stecker des Verbindungskabels von der elektronischen Baugruppe Bedienung (X2) Ⓒ abziehen.
3. Ein Netzanschlusskabel durch die Leitungsdurchführung an der Geräteunterseite einführen.

4. **!** **Achtung**  
Die Betriebsart nur bei Trennung vom Netz umschalten.  
Gerät muss spannungsfrei geschaltet sein.



**E Z B**  
Abb. 4

- E Einkreisbetrieb
- Z Zweikreisbetrieb
- B Boilerbetrieb

Betriebsart mit dem Schalter an der elektronischen Baugruppe Regelung umschalten.

5. Gewünschte Leistung entsprechend der Elektro-schaltpläne anschließen (siehe Kapitel „Technische Daten/Elektroschaltpläne und Anschlüsse“).
6. Gewählte Anschlussleistung und -spannung mit einem Kugelschreiber auf dem Typenschild ankreuzen.
7. Verbindungsleitung Ⓑ auf die elektronische Baugruppe Bedienung (X2) Ⓒ (siehe Kapitel „Technische Daten/Elektroschaltpläne und Anschlüsse“) stecken.
8. Verkleidung an der Unterseite des Geräts mit den 4 Schrauben wieder anbauen.

## Montagevorgang abschließen

### Geschlossene (druckfeste) Betriebsweise:

Die Sicherheitsgruppe mit dem Gerät verbinden, dazu die Rohre mit den Anschlüssen am Gerät verschrauben.

### Offene (drucklose) Betriebsweise:

Die Anschlüsse des Geräts mit der Armatur verschrauben.

## Erstinbetriebnahme

1. Absperrventil in der Kaltwasser-Zulaufleitung öffnen.
2. Eine Entnahmestelle so lange öffnen, bis das Gerät gefüllt und das Leitungsnetz luftfrei ist.
3. Die Durchflussmenge einstellen. Dabei die maximal zulässige Durchflussmenge bei voll geöffneter Armatur beachten (siehe Kapitel „Technische Daten/Datentabelle“).
4. Geschlossene (druckfeste) Betriebsweise: Ggf. die Durchflussmenge an der Drossel der Sicherheitsgruppe reduzieren.
5. Netzspannung einschalten. Das Gerät führt einen Selbsttest durch.
6. Arbeitsweise des Gerätes prüfen.
7. Geschlossene (druckfeste) Betriebsweise: Funktion des Sicherheitsventils prüfen.

## Wiederinbetriebnahme

Siehe „Erstinbetriebnahme“.

## Einweisen des Gerätebetreibers

### Übergabe des Geräts

- Den Benutzer in die Funktionen des Geräts einweisen.
- Den Benutzer auf mögliche Gefahren hinweisen, speziell auf die Verbrühungsgefahr.

## Bedienungs- und Serviceunterlagen

Alle Technischen Unterlagen dem Benutzer übergeben.

## Einstellungen

### Gewerblichen Modus einschalten

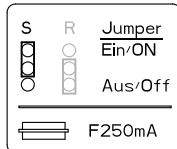
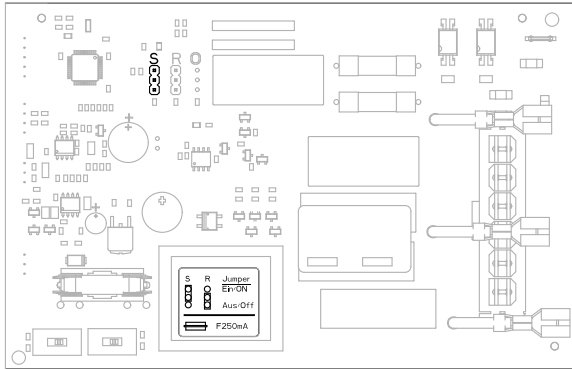


Abb. 5

- S Brücke ECO (Energiesparmodus)
- Ein ECO ein (werkseitige Einstellung)
- Aus ECO Aus (gewerblicher Modus)

Um den gewerblichen Modus einzuschalten, die Brücke umstecken.

### Rückwärtssteuerung einschalten

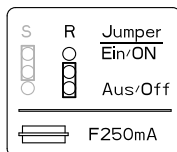
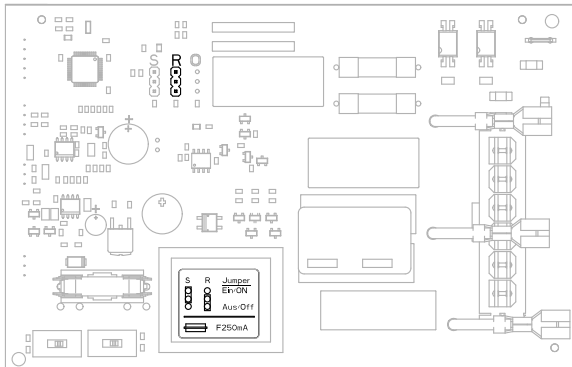


Abb. 6

- R Brücke Rückwärtssteuerung
- Ein Rückwärtssteuerung ein
- Aus Rückwärtssteuerung aus (werkseitige Einstellung)

Um die Rückwärtssteuerung einzuschalten, die Brücke umstecken.

## Sicherheitsventil prüfen

Sicherheitsventil regelmäßig prüfen.

## Außerbetriebnahme

1. Gerät durch Ausschalten/Herausdrehen der Sicherung in der Hausinstallation von der Netzspannung trennen.
2. Gerät entleeren. Siehe Kapitel „Wartung/Gerät entleeren“.

## Gerät entleeren

Falls für Wartungsarbeiten oder bei Frostgefahr erforderlich, kann das Gerät entleert werden.



### Gefahr

Verletzungsgefahr durch Verbrühen.  
Vorsicht: Beim Entleeren kann heißes Wasser austreten.

1. Absperrventil in der vorgeschalteten Kaltwasserleitung schließen.
2. Alle Entnahmeventile öffnen, bis das Gerät entleert ist.
3. Restwasser am Sicherheitsventil ablassen.

## Entkalken

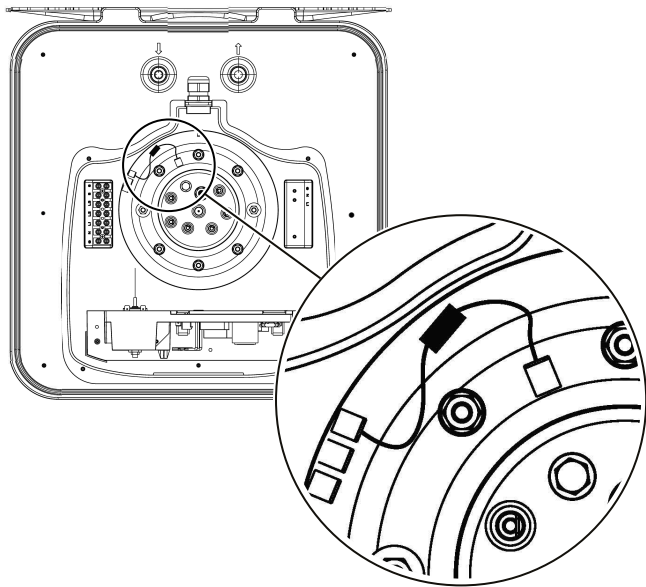


### Achtung

Materialschäden durch Entkalkungsmittel möglich.  
Behälteroberfläche und die Schutzanode nicht mit Entkalkungsmitteln behandeln.

1. Lose Kalkablagerungen aus dem Behälter entnehmen.
2. Innenbehälter mit handelsüblichen Entkalkungsmitteln reinigen.
3. Den Flansch nur nach Demontage entkalken.

## Korrosionsschutzwiderstand



Sicherstellen, dass bei der Wartung der Korrosionsschutzwiderstand an der Isolierplatte nicht beschädigt oder entfernt wird.

Den Korrosionsschutzwiderstand nach dem Austausch wieder ordnungsgemäß einbauen.

Abb. 7

## Temperaturbegrenzer montieren

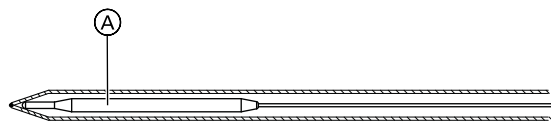


Abb. 8

Fühler für Temperaturbegrenzer (A) bis zum Anschlag in die Tauchhülse einschieben.

**Störungsbehebung**

**Hinweis**

Bei Temperaturen unter  $-15\text{ °C}$  kann der Sicherheitstemperaturbegrenzer auslösen. Diesen Temperaturen kann das Gerät schon bei Lagerung oder Transport ausgesetzt sein.

- Fehlercode anzeigen: Siehe Bedienungsanleitung, Kapitel „Einstellungen/Fehler-Code anzeigen“.
- Stecker: Siehe Kapitel „Anschluss- und Verdrahtungsplan“.

Störung		Störungsursache	Maßnahme
Aufheizzeit ist sehr lang und $\text{⚡}$ (Aufheizen) leuchtet.		Heizflansch ist verkalkt.	Heizflansch entkalken.
Sicherheitsventil tropft und $\text{⚡}$ (Aufheizen) leuchtet <b>nicht</b> .		Ventilsitz ist verschmutzt.	Ventilsitz reinigen.
$\text{🔧}$	E2	Temperaturfühler ist gestört.	Prüfen, ob der Stecker X10 richtig eingesteckt ist.
	E4	Temperaturfühler ist gestört.	Temperaturfühler kontrollieren.
	E16	Fremdstromanode ist gestört.	Prüfen, ob der Stecker X7 richtig eingesteckt ist. Fremdstromanode und Verdrahtung prüfen.
	E1 28	Kommunikation zwischen den elektronischen Baugruppen Regelung und Bedienung ist gestört.	Prüfen, ob die Stecker X2 in beiden Baugruppen richtig eingesteckt sind. Verbundene Baugruppen und Verbindungsleitung kontrollieren.
Wasser wird nicht warm. $\text{⚡}$ (Aufheizen) erscheint <b>nicht</b> . $\text{🔧}$	E8	Sicherheitstemperaturbegrenzer hat angesprochen.	Gerät prüfen und die Ursache beseitigen. Rückstelltaste drücken (siehe Abbildung).
		Sicherheitstemperaturbegrenzer hat angesprochen, weil der Regler defekt ist.	Fehlerursache beheben. Regler austauschen und Sicherheitstemperaturbegrenzer entriegeln. Rückstelltaste betätigen.
		Sicherheitstemperaturbegrenzer hat angesprochen, weil die Temperatur $-15\text{ °C}$ unterschritten war.	Rückstelltaste drücken (siehe Abbildung).
		Sicherheitstemperaturbegrenzer ist defekt.	Sicherheitstemperaturbegrenzer austauschen.
		Schnellheizung schaltet nicht ein.	Taste prüfen.
		Heizflansch ist defekt.	Heizflansch austauschen.
Wasser wird nicht warm. $\text{🔧}$	E6	Temperaturfühler ist defekt.	Prüfen, ob der Stecker X10 richtig eingesteckt ist. Temperaturfühler kontrollieren.
Trockengehschutz $\text{🔧}$	E32	Es ist kein Wasser im Behälter.	Behälter füllen.

**Rückstelltaste Sicherheitstemperaturbegrenzer**

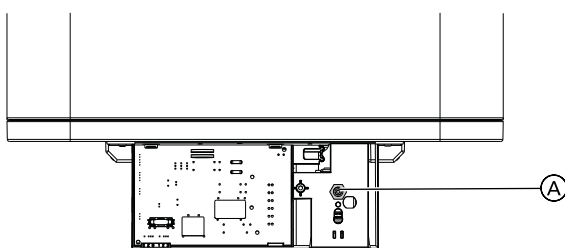


Abb. 9

1. Gerät von der Stromversorgung trennen.
2. Untere Verkleidung abnehmen, dazu die 4 Schrauben herausdrehen.
3. Verbindungsleitung von der elektronischen Baugruppe Bedienung, Position X2 abziehen.
4. Rückstelltaste drücken und Gerät in umgekehrter Reihenfolge wieder zusammenbauen.

Ⓐ Rückstelltaste Sicherheitstemperaturbegrenzer

**Einzelteile**

Zur Bestellung von Einzelteilen sind folgende Angaben erforderlich:

- Herstell-Nr. des Geräts (siehe Typenschild)
- Bezeichnung und Positionsnummer des Einzelteils (aus dieser Einzelteilliste)

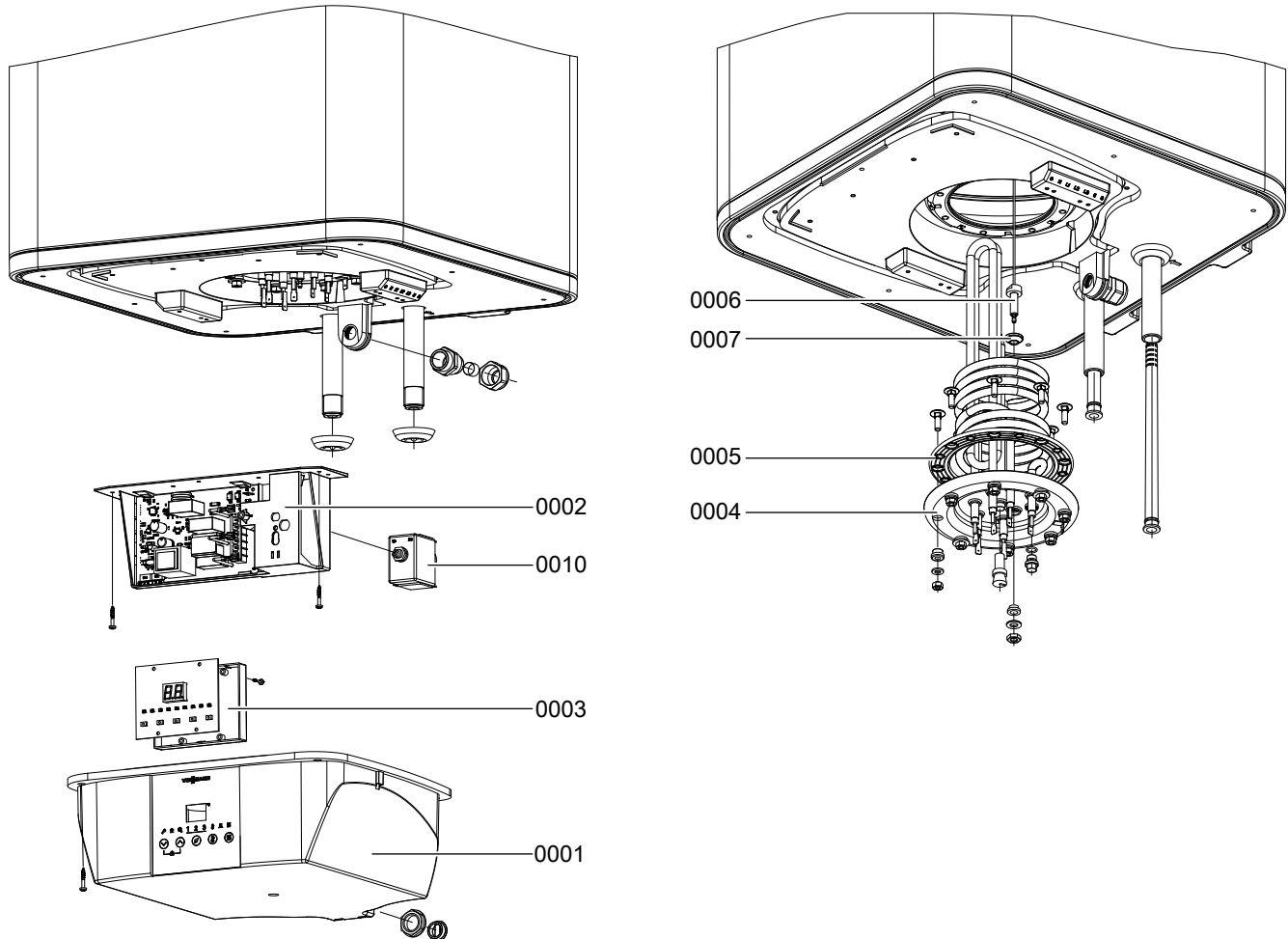


Abb. 10

Pos.	Bezeichnung
0001	Abdeckung EW4
0002	Elektronik-Baugruppe
0003	Elektronik Bedienteil
0004	Heizflansch EW4
0005	Flanschdichtung EW4
0006	Fremdstromanode
0007	Dichtung Anode
0008	Bedienungsanleitung Vitotherm EW4
0009	Montage- und Serviceanleitung Vitotherm EW4
0010	Sicherheitstemperaturbegrenzer



**Protokolle**

	<b>Erstinbetriebnahme</b>	<b>Wartung/Service</b>	<b>Wartung/Service</b>
Am:			
Durch:			

	<b>Erstinbetriebnahme</b>	<b>Wartung/Service</b>	<b>Wartung/Service</b>
Am:			
Durch:			

	<b>Erstinbetriebnahme</b>	<b>Wartung/Service</b>	<b>Wartung/Service</b>
Am:			
Durch:			

	<b>Erstinbetriebnahme</b>	<b>Wartung/Service</b>	<b>Wartung/Service</b>
Am:			
Durch:			

	<b>Erstinbetriebnahme</b>	<b>Wartung/Service</b>	<b>Wartung/Service</b>
Am:			
Durch:			

**Anschluss- und Verdrahtungsschema**

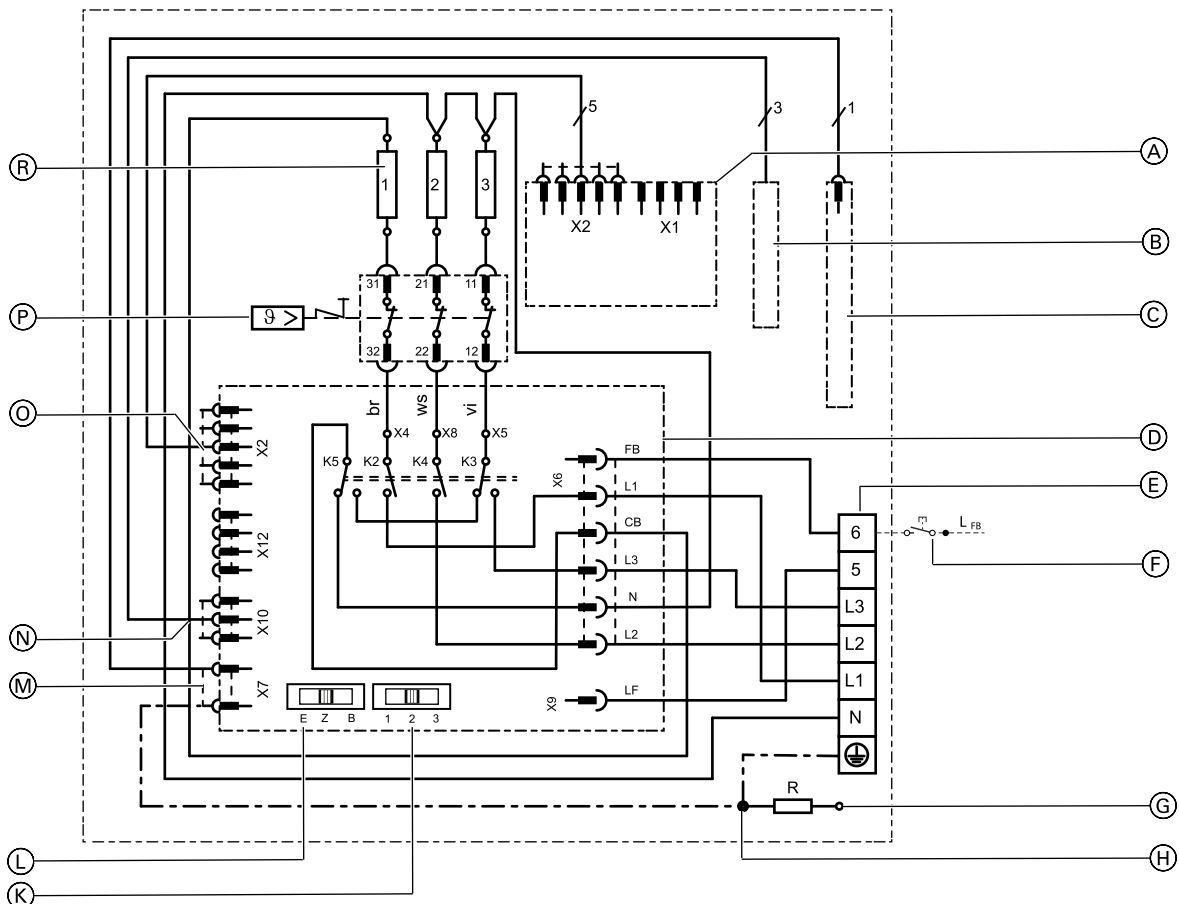
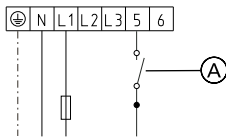
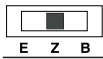


Abb. 11

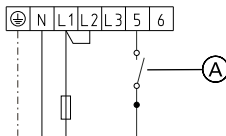
- |  |   |
|--|---|
| (A) Elektronische Baugruppe Bedienung  | (H) Behälter                                    |
| (B) Temperaturfühler   | (K) Schalter für Leistung                       |
| (C) Schutzanode  | (L) Schalter für Betriebsart                    |
| (D) Elektronische Baugruppe Regelung   | (M) Anschluss Schutzanode                       |
| (E) Netzanschlussklemme  | (N) Anschluss Sensor                            |
| (F) Fernbedienung für Schnellheizung (beliebige Phase anschließbar, ohne Leistungsübertragung) | (O) Anschluss elektronische Baugruppe Bedienung |
| (G) Heizflansch  | (P) Sicherheitstemperaturbegrenzer              |
|  | (R) Heizkörper je 2 kW ~ 230 V                  |

Anschluss- und Verdrahtungsschema (Fortsetzung)

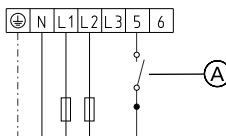
**Zweikreisbetrieb Ein-Zähler-Messung mit EVU-Kontakt**



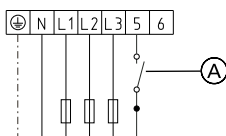
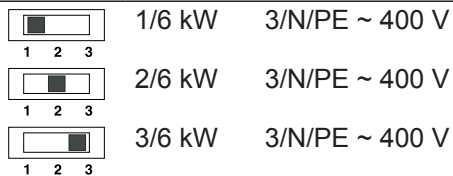
(A) EVU-Kontakt



(A) EVU-Kontakt

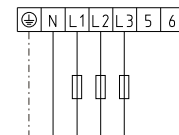
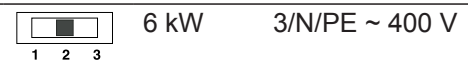
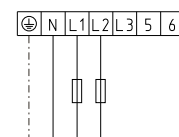
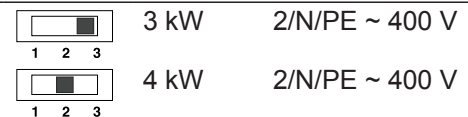
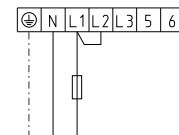
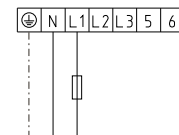


(A) EVU-Kontakt



(A) EVU-Kontakt

**Einkreis- und Boilerbetrieb**

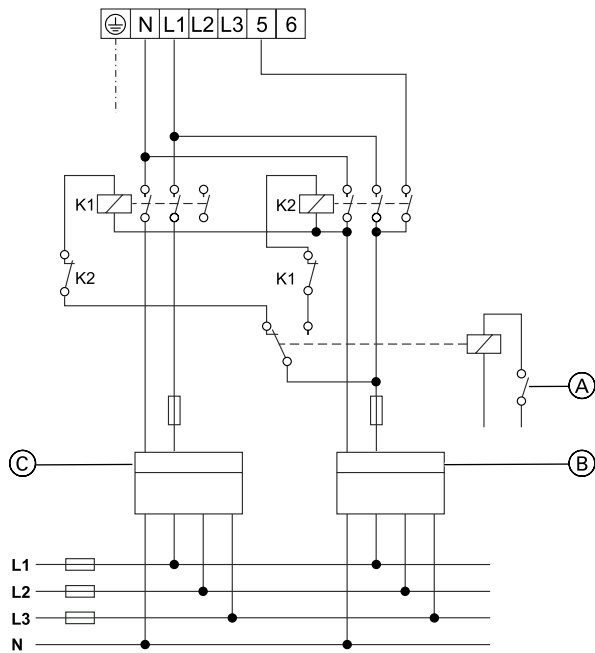


**Anschluss- und Verdrahtungsschema (Fortsetzung)**

**Zweikreisbetrieb  
Zwei-Zähler-Messung mit EVU-Kontakt, einphasig**

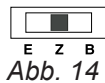


1/N/PE ~ 230 V

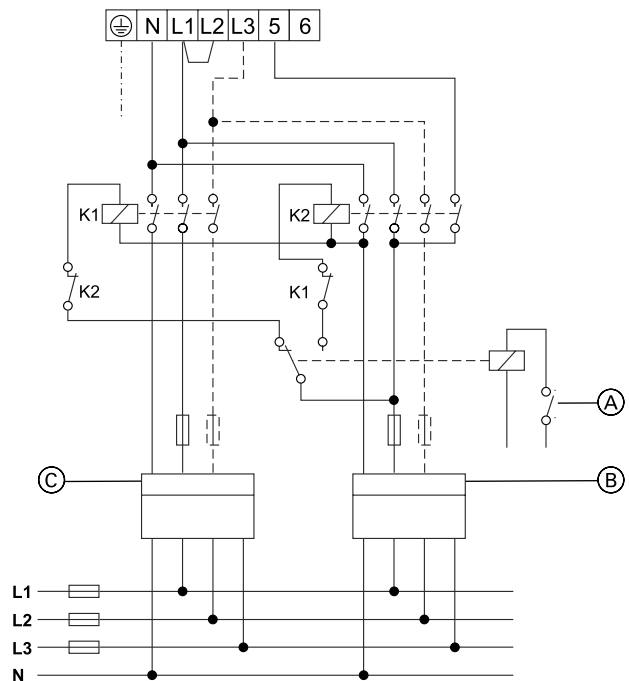


- (A) EVU-Kontakt
- (B) Niedertarif
- (C) Hochtarif

**Zweikreisbetrieb  
Zwei-Zähler-Messung mit EVU-Kontakt, mehrphasig**



1/N/PE ~ 230 V  
2/N/PE ~ 400 V



- (A) EVU-Kontakt
- (B) Niedertarif
- (C) Hochtarif

**Anschluss- und Verdrahtungsschema (Fortsetzung)**

**Zweikreisbetrieb  
Zwei-Zähler-Messung mit EVU-Kontakt,  
mehrphasig**



E Z B  
Abb. 16

2/N/PE ~ 400 V

3/N/PE ~ 400 V

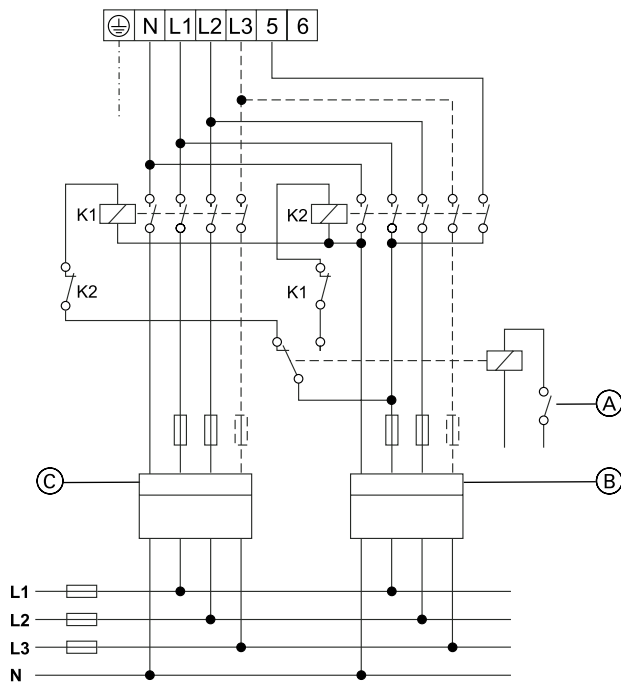


Abb. 17

- (A) EVU-Kontakt
- (B) Niedertarif
- (C) Hochtarif

**Maße und Anschlüsse**

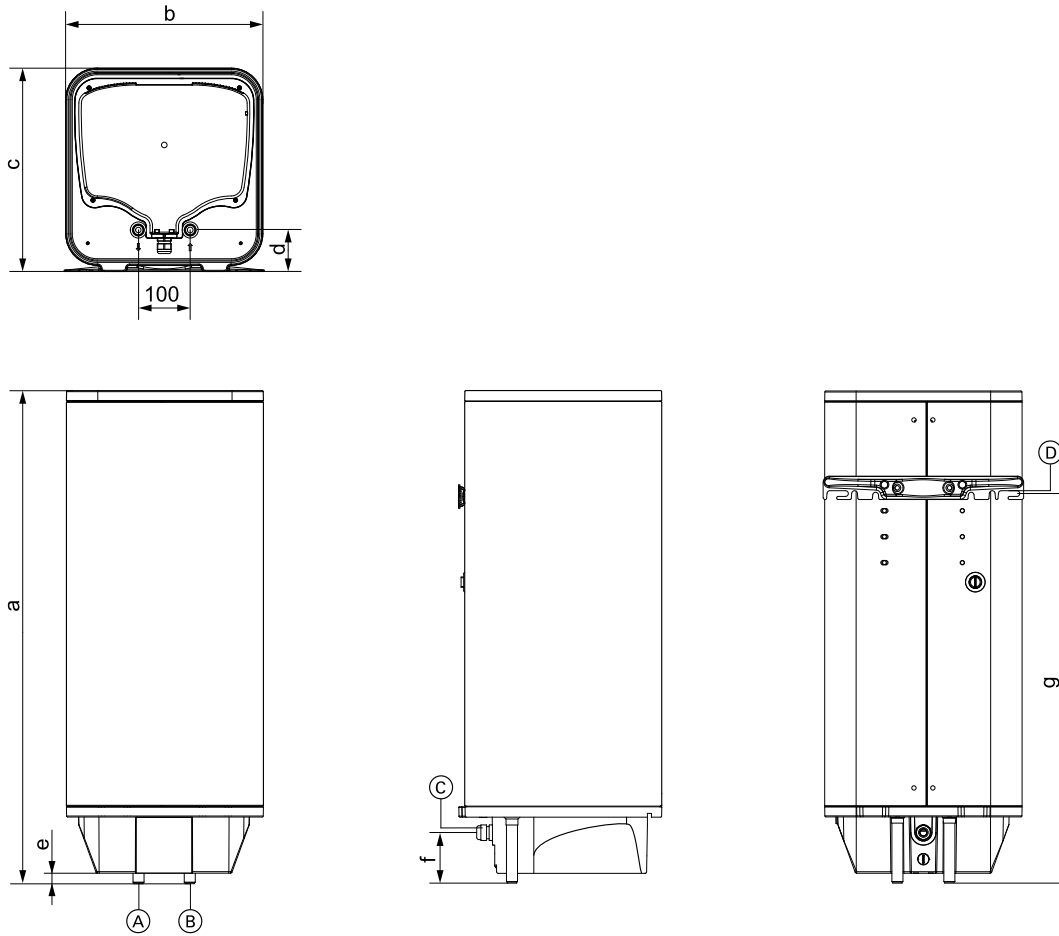


Abb. 18

- Ⓐ Warmwasserauslauf
- Ⓑ Kaltwasserzulauf
- Ⓒ Durchführung elektrische Leitungen
- Ⓓ Wandaufhängung

Maß			EW4.A30	EW4.A50	EW4.A80	EW4.A100	EW4.A120	EW4.A150
a	Höhe	mm	696	951	1045	1045	1200	1435
b	Breite	mm	380	380	475	475	475	475
c	Tiefe	mm	392	392	492	492	492	492
Ⓐ	Warmwasserauslauf							
	▪ Außengewinde		G½	G½	G½	G½	G½	G½
	▪ Abstand e (vertikal)	mm	20	20	0	0	0	0
	▪ Abstand d (nach hinten)	mm	80	80	85	85	85	85
Ⓑ	Kaltwasserzulauf							
	▪ Außengewinde		G½	G½	G½	G½	G½	G½
	▪ Abstand e (vertikal)	mm	20	20	0	0	0	0
	▪ Abstand d (nach hinten)	mm	80	80	85	85	85	85
Ⓒ	Höhe f (Durchführung elektrische Leitungen)	mm	98,5	98,5	78,5	78,5	78,5	78,5
	Verschraubung (Durchführung elektrische Leitungen)		PG 16	PG 16	PG 16	PG 16	PG 16	PG 16

**Maße und Anschlüsse** (Fortsetzung)

Maß		EW4.A30	EW4.A50	EW4.A80	EW4.A100	EW4.A120	EW4.A150
Ⓓ	Wandaufhängung						
	▪ Höhe g	mm	465	600	900	900	1100
	▪ Höhe g opt.	mm	515	750	950	950	1300
		mm	415	700	850	850	1250
		mm	365	650	800	800	1200
		mm			750	750	950
		mm			700	700	850
		mm			650	650	800

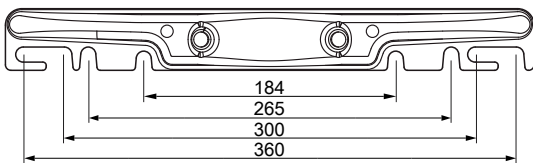
**Wandaufhängung 30 und 50 l**

Abb. 19

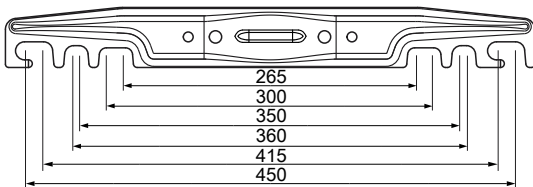
**Wandaufhängung 80 bis 150 l**

Abb. 20

**Aufheizdiagramme**

Die Aufheizdauer ist abhängig vom Speicherinhalt, von der Kaltwassertemperatur und der Heizleistung.

**Aufheizdiagramme** (Fortsetzung)

**Diagramme mit 15 °C Kaltwassertemperatur**

Solltemperatureinstellung 65 °C

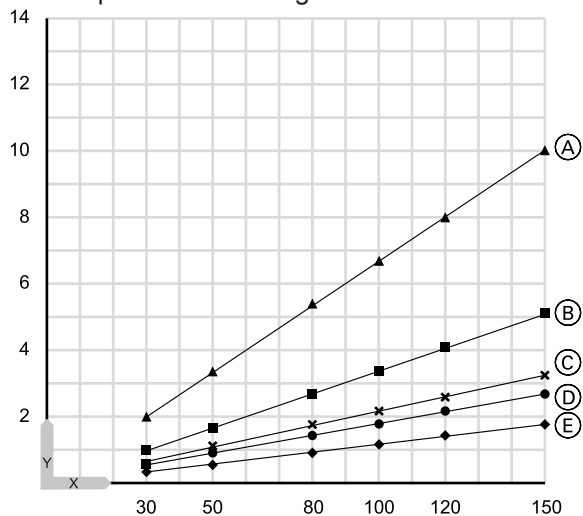


Abb. 21

Solltemperatureinstellung 85 °C

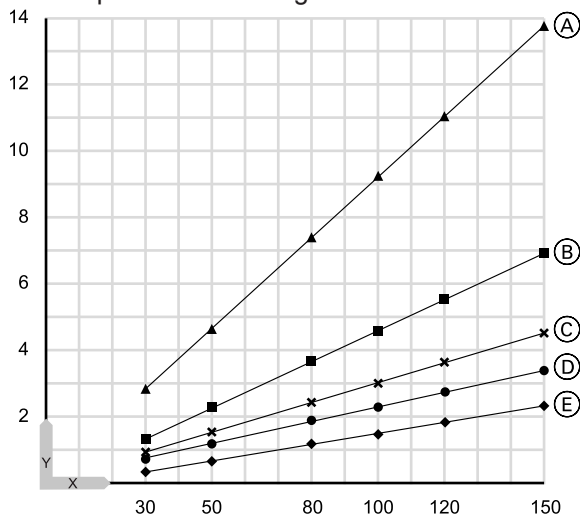


Abb. 22

- X Nenninhalt in l
- Y Dauer in h
- Ⓐ 1 kW
- Ⓑ 2 kW
- Ⓒ 3 kW
- Ⓓ 4 kW
- Ⓔ 6 kW

**Angaben zum Energieverbrauch**

- Die Produktdaten entsprechen den EU-Verordnungen zur Richtlinie für umweltgerechte Gestaltung energieverbrauchsrelevanter Produkte (ErP).
- Die Informationen zum energetischen Wirkungsgrad und zum jährlichen Stromverbrauch gelten nur bei eingeschalteter intelligenter Regelung (Smart-Funktion).

Vitotherm EW4	EW4.A30	EW4.A50	EW4.A80	EW4.A100	EW4.A120	EW4.A150
Zapfprofil	S	M	M	L	XL	XL
Energieeffizienzklasse	A	B	B	C	C	C
Energetischer Wirkungsgrad	39	40	40	40	40	40
Jährlicher Stromverbrauch kWh	477	1265	1255	2517	4115	4094
Temperatureinstellung ab Werk °C	85	85	85	85	85	85
Schall-Leistungspegel dB(A)	15	15	15	15	15	15
Möglichkeit des ausschließlichen Betriebs zu Schwachlastzeiten	—	—	—	—	—	—
Smart-Funktion	X	X	X	X	X	X
Wöchentlicher Stromverbrauch mit Smart kWh	11,725	24,209	25,154	49,803	84,615	84,403



**Angaben zum Energieverbrauch** (Fortsetzung)

<b>Vitotherm EW4</b>		<b>EW4.A30</b>	<b>EW4.A50</b>	<b>EW4.A80</b>	<b>EW4.A100</b>	<b>EW4.A120</b>	<b>EW4.A150</b>
Wöchentlicher Stromverbrauch ohne Smart	kWh	14,131	27,563	29,417	54,886	90,946	92,178
Täglicher Stromverbrauch	kWh	2,644	6,530	6,637	12,571	20,032	20,222
Speichervolumen	l	30	50	80	100	120	150
Mischwassermenge 40 °C	l	63	102	172	191	257	313

**Datentabelle**

<b>Vitotherm EW4</b>		<b>EW4.A30</b>	<b>EW4.A50</b>	<b>EW4.A80</b>	<b>EW4.A100</b>	<b>EW4.A120</b>	<b>EW4.A150</b>
<b>Hydraulische Daten</b>							
Nenninhalt	l	30	50	80	100	120	150
Mischwassermenge 40 °C	l	63	102	172	191	257	313
<b>Elektrische Daten</b>							
Anschlussleistung ~ 230 V	kW	1 - 4					
Anschlussleistung ~ 400 V	kW	1 - 6					
Nennspannung	V	230/400					
Phasen		1/N/PE 2/N/PE 3/N/PE					
Frequenz	Hz	50/60					
Betriebsart Einkreis		X	X	X	X	X	X
Betriebsart Zweikreis		X	X	X	X	X	X
Betriebsart Warmwasser-Speicher		X	X	X	X	X	X
<b>Einsatzgrenzen</b>							
Temperatureinstellbereich	°C	20 - 85					
Max. zulässiger Druck	MPa	0,6					
Prüfdruck	MPa	0,78					
Max. zulässige Temperatur	°C	95					
Leitfähigkeit Trinkwasser min./max.	µS/cm	100 - 1500					
Max. Durchflussmenge	l/min	23,5					
<b>Energetische Daten</b>							
Bereitschaftsenergieverbrauch/24 h bei 65°C	kWh	0,51	0,67	0,73	0,83	0,92	1,10
Energieeffizienzklasse		A	B	B	C	C	C
<b>Ausführungen</b>							
Schutzart (IP)		IP25					
Bauart offen		X					
Bauart geschlossen		X					
Frostschutzstellung	°C	7					

## Technische Daten

### Datentabelle (Fortsetzung)

Vitotherm EW4		EW4.A30	EW4.A50	EW4.A80	EW4.A100	EW4.A120	EW4.A150
<b>Abmessungen</b>							
Höhe	mm	696	951	1045	1045	1200	1435
Breite	mm	380	380	475	475	475	475
Tiefe	mm	392	392	492	492	492	492
<b>Gewicht</b>							
▪ gefüllt	kg	49	75	114	135	161	199
▪ leer	kg	19	25	34	35	41	49

### Störfallbedingungen

Im Störfall können Temperaturen bis 95 °C bei 0,6 MPa auftreten.

## Endgültige Außerbetriebnahme und Entsorgung

Viessmann Produkte sind recyclingfähig. Komponenten und Betriebsstoffe der Anlage gehören nicht in den Hausmüll.

Zur Außerbetriebnahme die Anlage spannungsfrei schalten und die Komponenten ggf. abkühlen lassen. Alle Komponenten müssen fachgerecht entsorgt werden.

**DE:** Wir empfehlen, das von Viessmann organisierte Entsorgungssystem zu nutzen. Betriebsstoffe (z. B. Wärmeträgermedien) können über die kommunale Sammelstelle entsorgt werden. Weitere Informationen halten die Viessmann Niederlassungen bereit.

## Konformitätserklärung

### Vitotherm EW4

Wir, die Viessmann Werke GmbH & Co. KG, D-35107 Allendorf, erklären in alleiniger Verantwortung, dass das bezeichnete Produkt die Bestimmungen folgender Richtlinien und Verordnungen erfüllt:

2014/35/EU	Niederspannungsrichtlinie
2014/30/EU	EMV-Richtlinie
2011/65/EU	RoHS II
2009/125/EG	Ökodesign-Richtlinie

### Angewandte Normen:

EN 50581:2012  
EN 55014-1:2006 + A1:2009 + A2:2011  
EN 55014-2:2015  
EN 60335-1:2012 + A11:2014 + A13:2017  
EN 60335-2-21:2003 + A1:2005 + Corr.:2007 + A2:2008  
EN 61000-3-11:2000  
EN 61000-3-12:2011  
EN 62233:2008  
Verordnung (EU) 814/2013

Gemäß den Bestimmungen der genannten Richtlinien wird dieses Produkt mit  gekennzeichnet.

Allendorf, den 22. Februar 2018

Viessmann Werke GmbH & Co. KG



ppa. Reiner Jansen  
Leiter Strategisches Qualitätsmanagement

## Stichwortverzeichnis

<b>A</b>		<b>K</b>	
Anschluss- und Verdrahtungsschema.....	18	Konformitätserklärung.....	28
Außerbetriebnahme.....	13		
<b>E</b>		<b>M</b>	
Einzelteilliste.....	16	Maße und Anschlüsse.....	22
<b>G</b>		<b>N</b>	
Gerätebeschreibung.....	7	Netzanschlussleitung.....	8
Gerät entleeren.....	13	<b>S</b>	
<b>I</b>		Störungsbehebung.....	15
Inbetriebnahme		<b>T</b>	
– Erstinbetriebnahme.....	11	Technische Daten.....	18
– Wiederinbetriebnahme.....	11		





Viessmann Ges.m.b.H.  
A-4641 Steinhaus bei Wels  
Telefon: 07242 62381-110  
Telefax: 07242 62381-440  
[www.viessmann.at](http://www.viessmann.at)



Viessmann Werke GmbH & Co. KG  
D-35107 Allendorf  
Telefon: 06452 70-0  
Telefax: 06452 70-2780  
[www.viessmann.de](http://www.viessmann.de)